



**Ein 27"(68.5 cm) Monitor mit WQHD IPS-Technologie, USB-C-Dock, KVM-Switch, RJ45 (LAN) und 95W PD**

Entdecken Sie das XUB2797QSNP, ein 27" (68.5 cm) Monitore mit WQHD IPS-Technologie, ausgestattet mit USB-C-Dock, KVM-Switch und RJ45 für LAN-Konnektivität. Der KVM-Switch ermöglicht es, mehrere Computer über eine einzige Arbeitsstation anzuschließen. Befreien Sie sich vom lästigen Kabelsalat mit dem USB-C-Dock, über das alle Daten (Audio und Video) übertragen werden, während Ihr Notebook mit Strom versorgt wird. Erweitern Sie Ihren Desktop ganz einfach, indem Sie mit dem DisplayPort-Ausgang ein Dual-Monitor-Setup einrichten. Genießen Sie dank des IPS-Panels präzise Farben und große Betrachtungswinkel. Profitieren Sie dank der WQHD-Auflösung und des hohen Kontrasts von einer außergewöhnlichen Darstellung bei Anwendungen wie Fotografie und Web-Design. Der ergonomische Standfuß bietet eine Höhenverstellung von 150 mm und Neige-/ Schwenkfunktion für den Hochformatmodus und optimiert den Komfort beim Arbeiten mit umfangreichen Daten.



**USB-C Dock**

Das USB-C-Dock gibt Ihnen die Möglichkeit, einen Laptop\* mit einem einzigen Kabel an den Monitor anschließen zu können. Alle Daten werden extrem schnell übertragen, während Sie Ihr Gerät gleichzeitig mit Strom versorgen und aufladen. Über zusätzliche USB-Ports können auch PC-Maus, Tastatur oder eine Webcam an den Monitor angeschlossen werden. Genießen Sie die Ordnung auf Ihrem Schreibtisch und vermeiden Sie einen störenden Kabelsalat. \*Die Funktionen variieren je nach USB-C-Unterstützung Ihres Laptops.



**KVM SWITCH**

Dank der KVM-Switch-Funktion an Ihrem Monitor können Sie angeschlossene Geräte per USB-Dock mit zwei verschiedenen Computern teilen. Sie ändern einfach den Signaleingang im OSD-Menü des Monitors und Ihre Tastatur, Maus und Webcam wechseln sofort von Ihrem Notebook auf Ihren PC.

## 01 DISPLAY EIGENSCHAFTEN

Design	dreiseitig rahmenloses Design
Bilddiagonale	27", 68.5cm
Panel-Technologie	IPS Panel Technology LED, matte Oberfläche
Physikalische Auflösung	2560 x 1440 @100Hz (3.7 megapixel WQHD)
Bildformat	16:9
Helligkeit	300 cd/m <sup>2</sup>
Kontrastverhältnis	1300:1
Erweitertes Kontrast Verhältnis	80M:1
Reaktionszeit (MPRT)	1ms
Blickwinkel	horizontal/vertikal: 178°/178°, rechts/links: 89°/89°, nach oben/unten: 89°/89°
Farbunterstützung	16.7mln (sRGB: 99%; NTSC: 72%)
Horizontalfrequenz	30 - 151kHz
Arbeitsfläche H x B	596.7 x 335.7mm, 23.5 x 13.2"
Pixelabstand	0.233mm
Farbe	matt, schwarz

## 02 SCHNITTSTELLEN & ANSCHLÜSSE

Video Eingang	HDMI x1 (v.2.0) DisplayPort x1 (v.1.4)
Video Ausgang	DisplayPort x1 (Daisy Chain MST max. 2560 x 1440)
USB HUB	x4 (3x v.3.2 Gen 1 (5Gbps, 4.5W) 1x Type C (5Gbps, 15W))
USB-C	x1 (PD 96W)
USB-C DOCK	x1 (Power delivery 96W, LAN, DP out, USB v.3.2 (Gen 1, 5Gbit))
HDCP	ja
Kopfhörer Anschluss	ja
RJ45 (LAN)	x1

## 03 FEATURES

KVM switch	ja
Blaulicht Reduktion	ja
Flicker Free LED	ja
Adaptive Sync -Unterstützung	ja
Extra	i-Style colour
OSD Menu Sprachen	EN, DE, FR, ES, IT, RU, JP, CZ, NL, PL
Bedientasten	Power, Menü, Einstellung/Lautstärke, Einstellung/Shortcut, Eingabe/Beenden
Einstellbare Parameter	Bildeinstellungen (Helligkeit, Kontrast, Eco, ACR, OD, MBR, Adaptive Sync), Farbeinstellungen (i-Style Farbe, Blaulichtreduzierung, Farbtemperatur, Benutzervoreinstellung), OSD (OSD H.-Position, OSD V.-Position, OSD Drehen, OSD Zeit), Sprache, Wiederaufruf, Sonstiges 1 (Scharf und Weich, Videomodus-Einstellung, Öffnungslogo, RGB-Bereich), Sonstiges 2 (USB BC, MST, USB, KVM, LED, Display-Informationen, MAC-Adresse), Eingangsauswahl, Audioeinstellungen (Lautstärke, Stummschaltung)
Lautsprecher	2 x 2W
Diebstahlschutz	Kensington-lock™ vorbereitet, DDC/CI, DDC2B

## 04 MECHANISCH

<b>Verstellmöglichkeiten</b>	Höhe, Swivel, Tilt, Pivot (Rotation auf beiden Seiten)
<b>Höhenverstellbar</b>	150mm
<b>Rotierbar (Pivotfunktion)</b>	90°
<b>Drehwinkel</b>	90°; 45° links; 45° rechts
<b>Neigungswinkel</b>	23° nach oben; 5° nach unten
<b>VESA Halterung</b>	100 x 100mm
<b>Kabelmanagement</b>	ja

## 05 ENTHALTENES ZUBEHÖR

<b>Kabel</b>	Netz, HDMI, DP, USB-C
<b>Sonstige</b>	Leitfaden zur Inbetriebnahme, Sicherheits-Hinweise

## 06 STROMVERWALTUNG

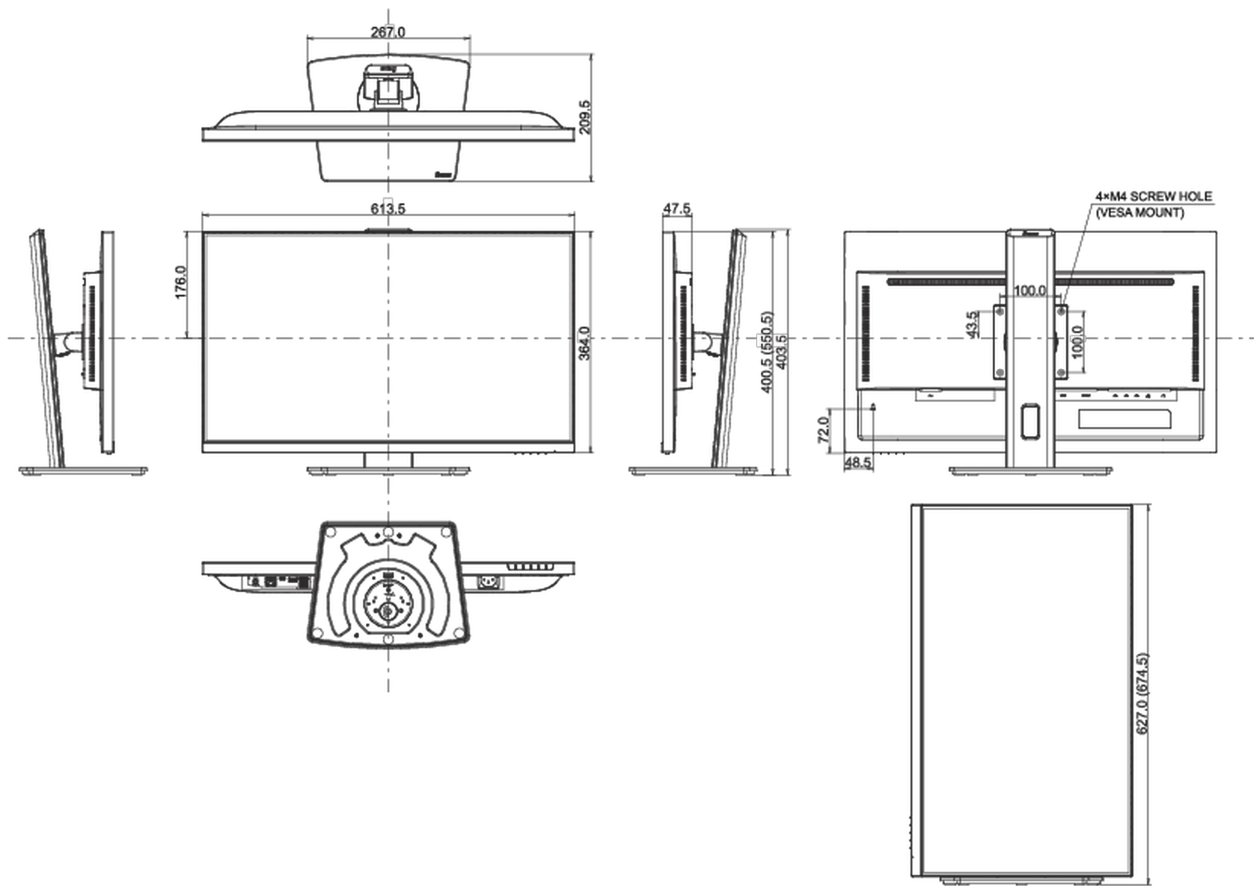
<b>Netzteil</b>	intern
<b>Stromversorgung</b>	AC 100 - 240V, 50/60Hz
<b>Leistungsaufnahme</b>	26W typisch, 0.5W Standby, 0.3W ausgeschaltet

## 07 LEISTUNG

<b>Vorschriften</b>	TCO Certified, CE, TÜV-GS, EAC, VCCI-B, PSE, RoHS support, ErP, WEEE, REACH, UKCA
<b>Energieeffizienzklasse (Regulation (EU) 2017/1369)</b>	E
<b>EPEAT Silver</b>	EPEAT ist eine umfassende ökologische Zertifizierung, die zur Identifizierung „grüner“ Computer/Display und anderen elektronischen Geräten hilft. Epeat Silber bedeutet, dass der Monitor alle erforderlichen Kriterien, plus mindestens 50% der optionalen Anforderungen, erfüllt. EPEAT Silver ist gültig in Ländern, in denen iiyama das Produkt registriert hat. Bitte besuchen Sie <a href="http://www.epeat.net">www.epeat.net</a> um den Registrierungsstatus in Ihrem Land zu prüfen.
<b>REACH SVHC</b>	über 0.1% Blei enthalten

## 08 ABMESSUNGEN / GEWICHT

<b>Produkt Abmessungen B x H x T</b>	613.5 x 400.5 (550.5) x 209.5mm
<b>Verpackung Abmessungen B x H x T</b>	679 x 427 x 130mm
<b>Gewicht (ohne Verpackung)</b>	6.1kg
<b>Gewicht (inkl Verpackung)</b>	8.7kg
<b>EAN code</b>	4948570124329



Alle Warenzeichen sind eingetragene Handelsmarken. Irrtum und Änderungen in den Spezifikationen vorbehalten. Alle LCD's erfüllen die ISO-9241-307:2008 Pixelfehlerklasse.

© IYAMA CORPORATION. ALL RIGHTS RESERVED