



Ecran Tactile 19 pouces 10 points tactiles en technologie capacitive projetée avec revêtement anti-glare

L'écran tactile ProLite T1932MSC-W1SAG 19" a 10 points tactiles est basé sur la technologie capacitive projetée qui, grâce à une couche de verre recouvrant l'écran, garantit une grande durabilité, une résistance aux rayures et des performances d'image parfaites. L'écran IPS garantit des performances élevées avec une reproduction précise et cohérente des couleurs et des angles de vision larges. Le revêtement antireflet permet d'éviter les problèmes liés aux reflets et aux sources de lumière externes qui affectent la reproduction des couleurs, le contraste et la netteté. La fonction tactile n'est pas affectée, même si le verre est rayé. Une base solide et stable soutient l'écran tactile grâce à un support réglable offrant des angles de positionnement de 90 degrés. En outre, la conception du verre bord à bord crée une finition accrocheuse avec une transmission lumineuse élevée garantissant une clarté d'image parfaite et des couleurs brillantes.

Disponible aussi en noir : [ProLite T1932MSC-B1S](#)



IPS

Les écrans IPS sont surtout connus pour leurs larges angles de vision et leurs couleurs naturelles très précises. Ils sont particulièrement adaptés aux applications à couleur critique.



Touch technology - capacitive projetée

Cette technologie utilise un capteur avec des fils de tension micro-fins intégrés dans la vitre qui recouvre le moniteur. Le toucher est détecté grâce aux caractéristiques électriques du capteur et varie donc lorsque le doigt de l'utilisateur est déplacé sur la vitre. Grâce à cette vitre de protection, cette technologie a une longue durée de vie, et la fonction tactile n'est pas altérée même en cas de rayures, par exemple. Cela permet une image aux performances et qualités parfaite et cela permet également une utilisation avec un doigt, directement, (également des gants en latex) et un pointeur magnétique.

01 CARACTÉRISTIQUES DE L'ÉCRAN

| | |
|------------------------------|---|
| Design | Edge to edge glass |
| Diagonale | 19", 48cm |
| Matrice | IPS |
| Résolution native | 1280 x 1024 (1.3 megapixel) |
| Le ratio d'aspect | 5:4 |
| Luminosité | 250 cd/m ² |
| Luminosité | 215 cd/m ² avec l'écran tactile |
| Transparence de la lumière | 85% |
| Contraste | 1000:1 avec l'écran tactile |
| Temps de réponse (GTG) | 14ms |
| Angle de vision | horizontal/vertical: 178°/178°, droit/gauche: 89°/89°, en avant/en arrière: 89°/89° |
| Couleurs supportées | 16.7mln |
| Fréquence horizontale | 31 - 80kHz |
| Surface de travail H x L | 374.8 x 300mm |
| Taille du pixel | 0.2928mm |
| Couleur du cadre et finition | blanc, mate |

02 TACTILE

| | |
|--------------------------------------|--|
| Technologie tactile | capacitive projetée |
| Points de contact | 10 (HID, les périphériques seulement avec un OS approprié) |
| Méthode tactile | stylet, doigt, gant |
| Interface tactile | USB |
| Systèmes d'exploitations compatibles | Tous les Moniteurs Iiyama sont compatibles "Plug & Play" sous Windows ou LINUX. Pour plus de détails sur les modèles tactiles compatibles avec les OS supportés, merci de vous référer au fichier des instructions du pilote disponible dans la rubrique "Téléchargement". |

03 PORTS ET CONNECTEURS

| | |
|--------------------------|---------------------------|
| Entrée signal analogique | VGA x1 |
| Entrée signal digital | HDMI x1 DisplayPort x1 |
| Entrées audio | Mini jack x1 |
| Sorties Audio | Haut-parleurs 2 x 1W |
| HDCP | oui |

04 CARACTÉRISTIQUES

| | |
|---|--------------|
| Protection contre l'eau et la poussière | IP54 (front) |
| Blocage OSD | oui |

05 GENERAL

| | |
|----------------------|---|
| Langues OSD | EN, DE, FR, ES, IT, CN, JP |
| Boutons de contrôle | Menu, En haut/ Luminosité, En bas/ Mute, Sélection, Alimentation |
| Paramètres réglables | image (contraste, luminosité, position H., position V., phase, horloge, réglage automatique), avancé (température des couleurs, netteté), OSD (délai, position, position H, position V), option (réinitialisation, langue, sélection de la source, mode d'affichage, volume, usine) |

| | |
|-----------|--|
| Sécurité | adapté à la fermeture Kensington-lock™ |
| Plug&Play | DDC2B |

06 MECANIQUE

| | |
|--|-----------------------------|
| Angle d'inclinaison | 90° en avant; 5° en arrière |
| Montage VESA | 100 x 100mm |
| Système de gestion de passage des câbles | oui |

07 ACCESSOIRES INCLUS

| | |
|---------------|---|
| Câbles | câble d'alimentation, USB, HDMI, DP |
| Guides | guide démarrage rapide, guide de sécurité |
| Couvre câbles | oui |

08 GESTION DE L'ÉNERGIE

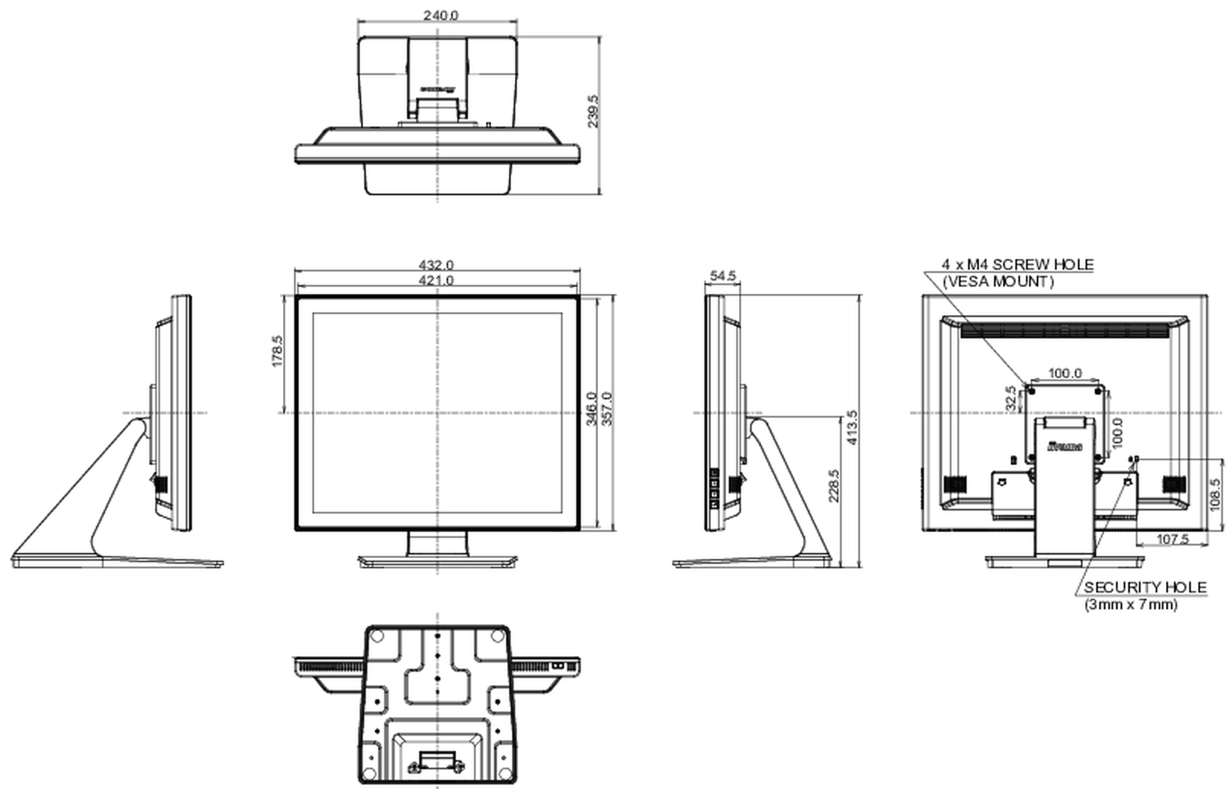
| | |
|------------------------|--|
| Bloc d'alimentation | interne |
| Alimentation | AC 100 - 240V, 50/60Hz |
| Gestion d'alimentation | 20W typique, 1.5W en veille, 0.3W éteint |

09 NORMES

| | |
|---|--|
| Certifications | CE, EAC, RoHS support, ErP, WEEE, cULus, REACH, UKCA |
| Classe d'efficacité énergétique (Regulation (EU) 2017/1369) | E |
| REACH SVHC | au dessus de 0.1% de plomb |

10 DIMENSIONS / POIDS

| | |
|------------------------------|-----------------------|
| Dimensions produit L x H x P | 432 x 413.5 x 239.5mm |
| Poids (sans boîte) | 5.4kg |
| Code EAN | 4948570122219 |



Toutes les marques nommées sur ce site sont des marques déposées. iiyama ne pourra être tenu responsable d'éventuelles erreurs ou omissions contenues sur ce site. Tous les écrans LCD iiyama sont conformes à la norme ISO-9241-307:2008 pour ce qui concerne les défauts de pixel.

© IIYAMA CORPORATION. ALL RIGHTS RESERVED