



### 27" (68,6 cm) 10pt Open-Frame Touch-Monitor mit Edge-to-Edge Glasdesign

Mit einer Full HD Auflösung (1920x1080) und projektiv kapazitiver 10-Punkt-Touch-Technologie bietet der ProLite TF2738MSC-B2 eine nahtlose und präzise Touch-Reaktion. Dank der IPS LED - LCD-Bildschirm-Technologie, bietet der Monitor eine außergewöhnliche Farbwiedergabe sowie große Betrachtungswinkel. Die robuste Blende mit Edge-to-Edge-Glas ist besonders für die Integration bei einer Tischmontage geeignet. Darüber hinaus erfüllt der Bildschirm die Schutzklasse IPX1 und ist damit auch wasserdicht. Ferner ist der Monitor mit Lautsprechern, DVI, HDMI und DisplayPort Eingängen für mehrere Anschlussmöglichkeiten ausgestattet. Der ProLite TF2738MSC-B2 ist der ideale Bildschirm für Kiosksysteme und die perfekte Lösung für Digital Signage, Instore-Einzelhandel sowie Gaming und interaktive Präsentationen.



#### IPS

Die IPS-Displays sind vor allem für weite Betrachtungswinkel und natürliche, hochgenaue Farben bekannt. Sie eignen sich besonders für farbkritische Anwendungen.



#### Touch Technologie - Kapazitiv

Diese Technologie nutzt ein Sensor-Netz von mikrofeinen Drähten die in der Glasoberfläche integriert sind. Durch Berührung der Scheibe werden elektrische Signale verändert und dadurch kann die Touch-Position errechnet und an den Controller weitergegeben werden. Die Glasoberfläche dieser Technologie ist äußerst langlebig, die Touch-Funktionalität bleibt unberührt, selbst wenn das Glas zerkratzt ist. Es bietet eine perfekte Bildwiedergabe und kann mit den Fingern (auch mit Latex-Handschuhen) oder magnetischen Stiften bedient werden.

## 01 DISPLAY EIGENSCHAFTEN

|                                    |   |
|------------------------------------|---|
| Design                             | Open Frame  |
| Bilddiagonale                      | 27", 68.6cm   |
| Panel-Technologie                  | IPS LED   |
| Physikalische Auflösung            | 1920 x 1080 (2.1 megapixel Full HD)   |
| Bildformat                         | 16:9  |
| Helligkeit                         | 500 cd/m <sup>2</sup>   |
| Helligkeit                         | 425 cd/m <sup>2</sup> mit Touch Panel   |
| Lichtdurchlässigkeit               | 85%   |
| Kontrastverhältnis                 | 1000:1  |
| Erweitertes Kontrast Verhältnis    | 12M:1   |
| Reaktionszeit (GTG)                | 5ms   |
| Blickwinkel                        | horizontal/vertikal: 178°/178°, rechts/links: 89°/89°, nach oben/unten: 89°/89° |
| Farbunterstützung                  | 16.7mln   |
| Horizontalfrequenz                 | 30 - 80kHz  |
| Arbeitsfläche H x B                | 597.6 x 336.2mm, 23.5 x 13.2"   |
| Rahmenbreite (Seiten, oben, unten) | 24.5mm, 24mm, 24mm  |
| Pixelabstand                       | 0.311mm   |
| Gehäusefarbe/art                   | schwarz, matt   |

## 02 TOUCH

|                              |  |
|------------------------------|--|
| Touchscreen Technologie      | Projectiv kapazitiv  |
| Touchpunkte                  | 10 (HID, nur wenn das Betriebssystem das unterstützt)  |
| Touch-Methode                | Stift, Finger, Handschuh (latex)   |
| Touch-Oberfläche             | USB  |
| Unterstützte Betriebssysteme | Alle iiyama Monitore sind Plug & Play kompatibel mit Windows und Linux. Details zum unterstützten Betriebssystem für die Touch-Modelle finden Sie im Produkthandbuch im Downloadbereich. |

## 03 SCHNITTSTELLEN & ANSCHLÜSSE

|                       |                                     |
|-----------------------|-------------------------------------|
| Digital Video Eingang | DVI x1<br>HDMI x1<br>DisplayPort x1 |
| Audio Ausgang         | Lautsprecher 2 x 3W                 |
| HDCP                  | ja                                  |

## 04 FEATURES

|                         |                    |
|-------------------------|--------------------|
| Max. Betriebszeit       | 16/7               |
| Glasstärke              | 3.6mm              |
| Glas Härtegrad          | 6H                 |
| 60950 Ball Drop Test    | ja                 |
| Wasser- und Staubschutz | IP1X (frontseitig) |
| OSD-Tastensperre        | ja                 |

## 05 ALLGEMEIN

|                               |   |
|-------------------------------|---|
| <b>OSD Menu Sprachen</b>      | EN, DE, FR, CN, RU, JP, NL, PL  |
| <b>Bedientasten</b>           | Menü-Taste, Oben/Audio-Taste, Unten/i-Style colour, Auswahl/Eingangsauswahl, Ein-/Aus-Taste   |
| <b>Einstellbare Parameter</b> | Bildeinstellung (Kontrast, Helligkeit, Erw. Kontrast, ECO Modus, OD) signal Eingangswahl, Audio (Lautstärke, Stummschaltung, Audio Eingang) Farbinstellungen (Kalt, Normal, Warm, Benutzereinstellung, i-Style Color) Informationen, Manuelle Bildanpassung (Schärfe, Video Mode Anpassungen, Blauton Reduzierung, X-Res Technologie) Menü Einstellungen (Sprache, OSD Position, OSD Einblendzeit, OSD Hintergrund, Start logo, LED) Zurücksetzen |
| <b>Blaulicht Reduktion</b>    | ja  |
| <b>Plug&amp;Play</b>          | DDC2B   |

## 06 MECHANISCH

|                           |                                 |
|---------------------------|---------------------------------|
| <b>Ausrichtung</b>        | Querformat, Hochformat, Face-up |
| <b>Lüfterloses Design</b> | ja                              |
| <b>VESA Halterung</b>     | 100 x 100mm, 200 x 100mm        |

## 07 ENTHALTENES ZUBEHÖR

|                       |  |
|-----------------------|--|
| <b>Kabel</b>          | Netz, USB, HDMI, mDP - DP, DP                      |
| <b>Anleitungen</b>    | Leitfaden zur Inbetriebnahme, Sicherheits-Hinweise |
| <b>Kabelabdeckung</b> | ja   |

## 08 STROMVERWALTUNG

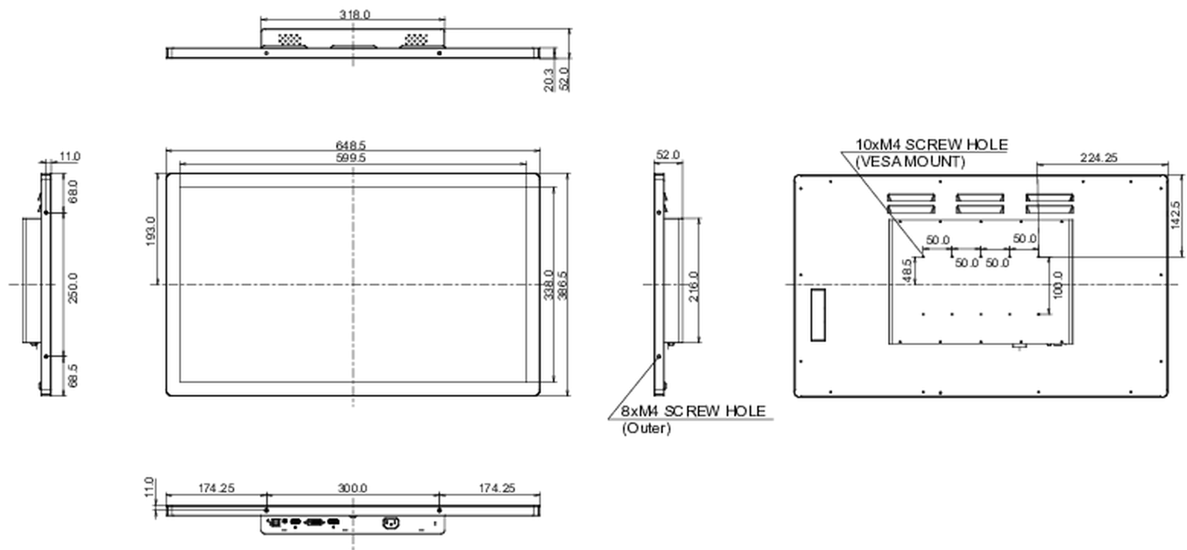
|                          |   |
|--------------------------|---|
| <b>Netzteil</b>          | intern  |
| <b>Stromversorgung</b>   | AC AC - 100V, 240/V, 50Hz                     |
| <b>Leistungsaufnahme</b> | 25W typisch, 1.5W Standby, 0.3W ausgeschaltet |

## 09 LEISTUNG

|   |   |
|---|---|
| <b>Vorschriften</b>                                       | CE, TÜV-Bauart, EAC, RoHS support, ErP, WEEE, REACH, UKCA |
| <b>Energieeffizienzklasse (Regulation (EU) 2017/1369)</b> | F   |
| <b>REACH SVHC</b>   | über 0.1% Blei enthalten                                  |

## 10 ABMESSUNGEN / GEWICHT

|   |                      |
|---|----------------------|
| <b>Produkt Abmessungen B x H x T</b>    | 648.5 x 386.5 x 52mm |
| <b>Verpackung Abmessungen B x H x T</b> | 746 x 500 x 123mm    |
| <b>Gewicht (ohne Verpackung)</b>        | 8.3kg                |
| <b>Gewicht (inkl Verpackung)</b>        | 9.4kg                |
| <b>EAN code</b>                         | 4948570118199        |



Alle Warenzeichen sind eingetragene Handelsmarken. Irrtum und Änderungen in den Spezifikationen vorbehalten. Alle LCD's erfüllen die ISO-9241-307:2008 Pixelfehlerklasse.

© IYAMA CORPORATION. ALL RIGHTS RESERVED