

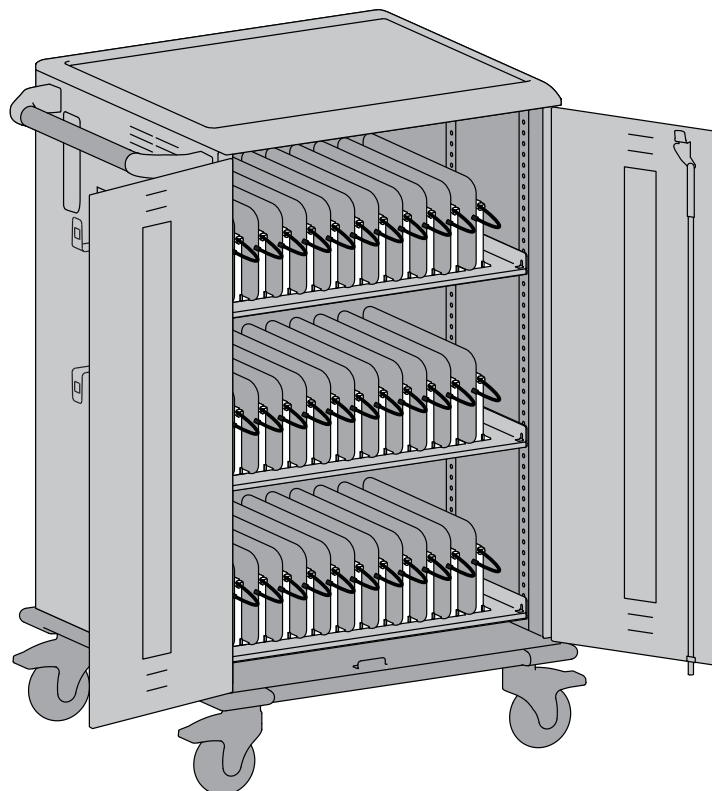
ergotron®

Deutsch

YES36 Charging Cart

For Chromebooks

Includes PowerShuttle™ Technology



Der netzwerkfähige Ladewagen transportiert, sichert und lädt 36 Chromebooks.
Im institutionellen Gebrauch.



Die aktuellste Anleitung für die Montage durch den Benutzer finden Sie hier: www.ergotron.com

English, Español, Français, Deutsch, Nederlands, Italiano, Svenska, 日本語, 汉语

www.ergotron.com | USA: 1-800-888-8458 | Europe: +31 (0)33-45 45 600 | China: 400-120-3051 | Japan: japansupport@ergotron.com

Eigenschaften & Technische Daten

1. Verriegelung der Vordertüren

2. Verriegelung der Hintertür

3. Vordere und hintere Türverriegelung mit Vorhängeschlosshalterung

4. Zwei externe Stromanschlüsse

5. Netzschalter mit Kontrollleuchte

6. Kabelaufwicklung mit abnehmbarem Netzkabel

7. Ergonomischer Griff

8. Zwei richtungsgebundene Lenkrollen (blaue Registerkarte)

9. Zwei Feststellrollen

10. Abnehmbare Trennstege mit Kabelkanälen

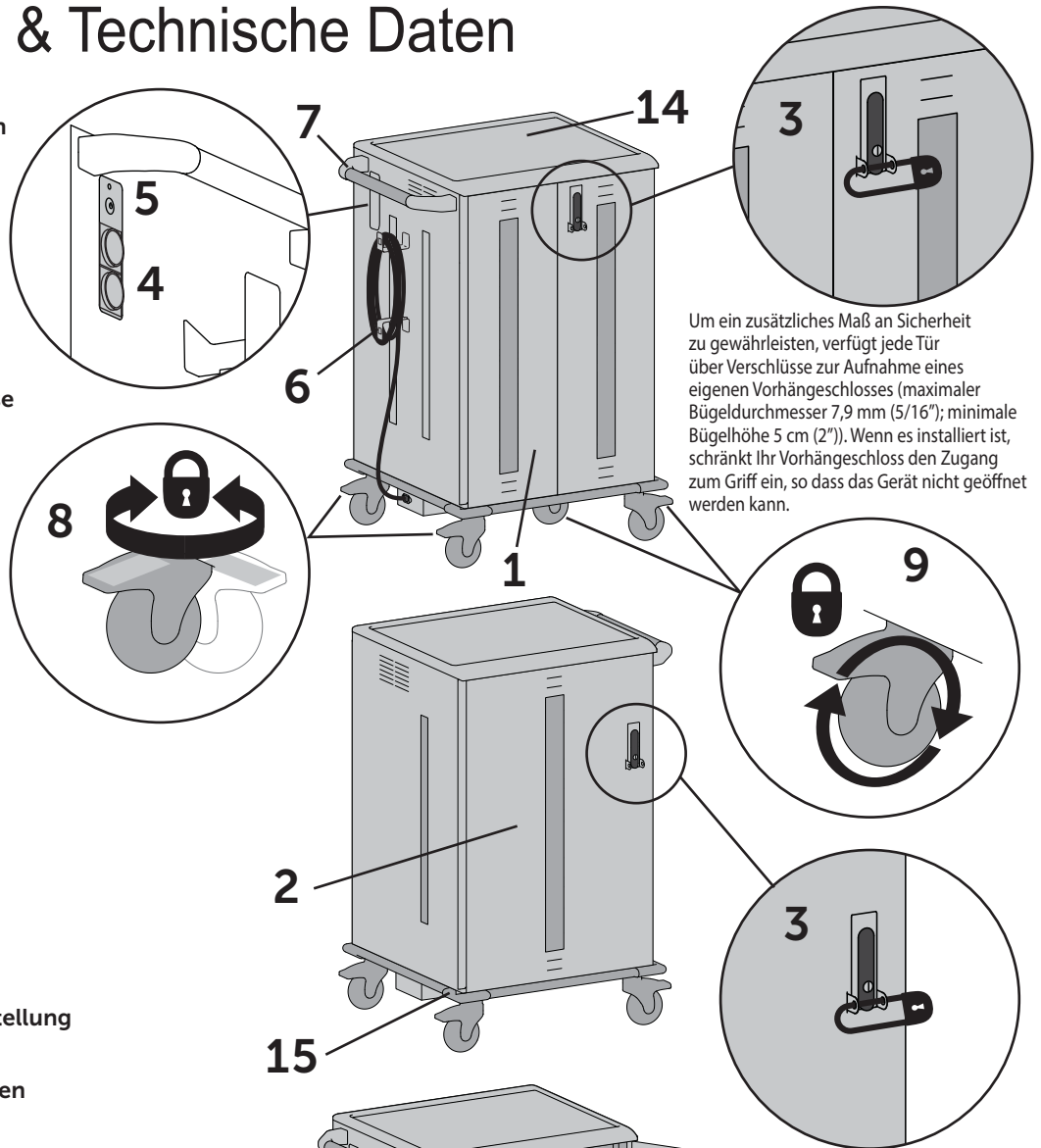
11. Fachböden mit Höhenverstellung

12. Center-Panel mit Steckdosen und Kabeldurchlassöffnungen

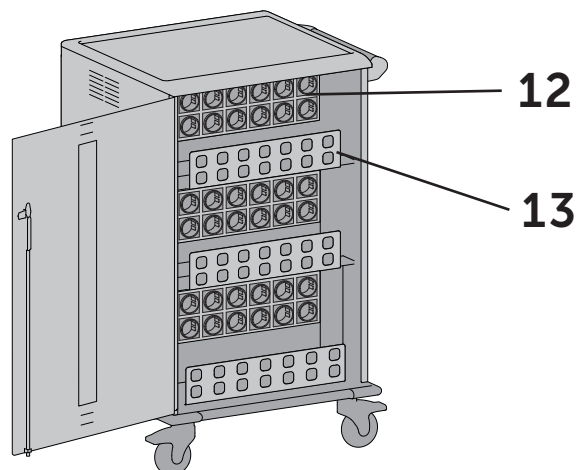
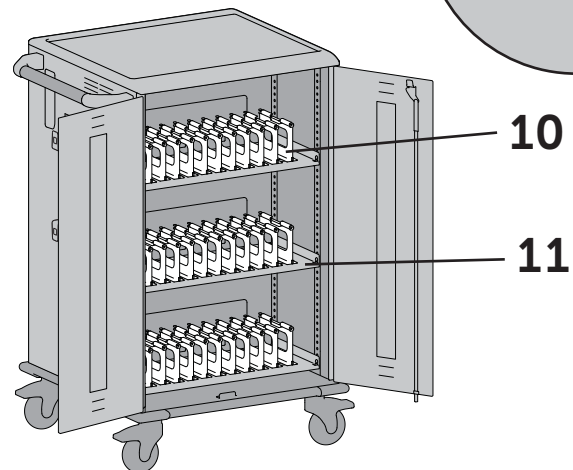
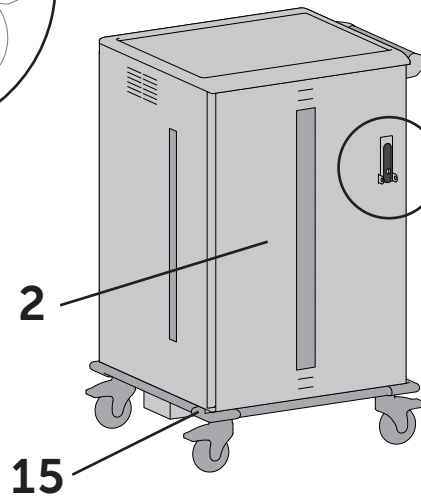
13. Netzteil-Aufbewahrungsfächer

14. Oberseite mit 0.6 cm 1/4-Zoll-Hochlippe

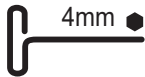

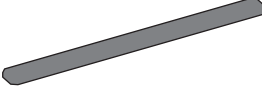
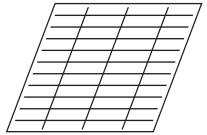
15. Eckstoßfänger



Um ein zusätzliches Maß an Sicherheit zu gewährleisten, verfügt jede Tür über Verschlüsse zur Aufnahme eines eigenen Vorhängeschlosses (maximaler Bügeldurchmesser 7,9 mm (5/16"); minimale Bügelhöhe 5 cm (2")). Wenn es installiert ist, schränkt Ihr Vorhängeschloss den Zugang zum Griff ein, so dass das Gerät nicht geöffnet werden kann.

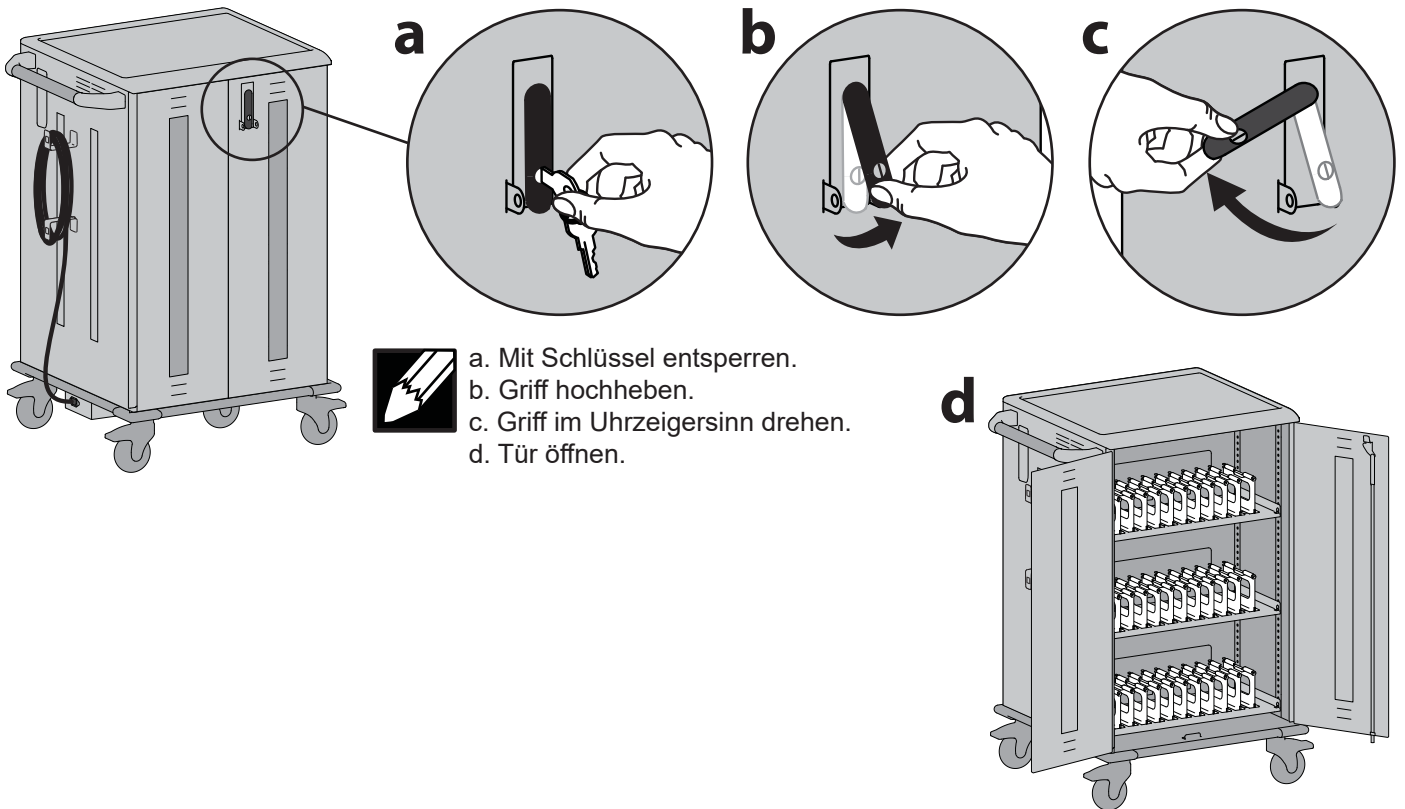


Versand mit Artikelliste:

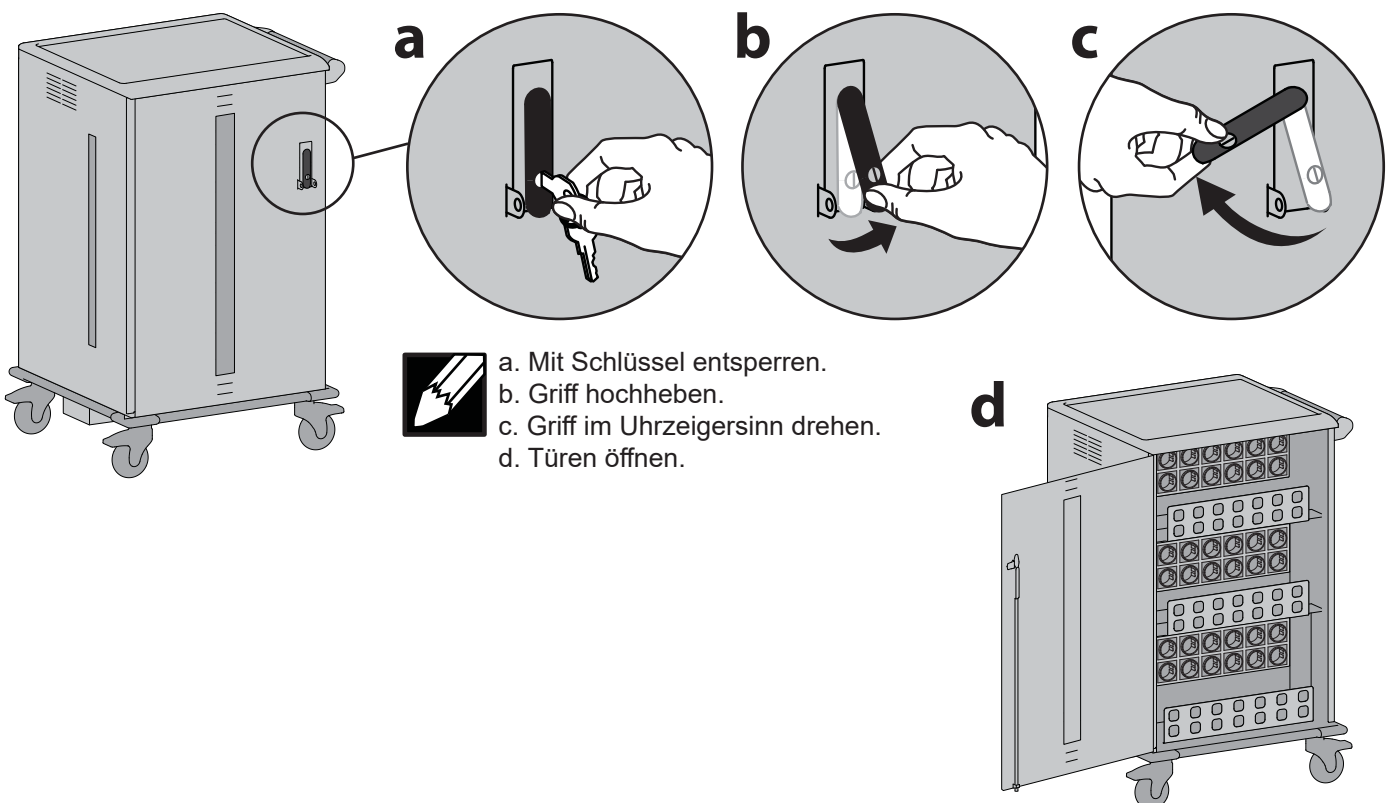
1x	 4mm
2x	
36x	
1x	 Shelf labels (1-40)

Einrichten und loslegen

1 Vordertüren entriegeln und öffnen.

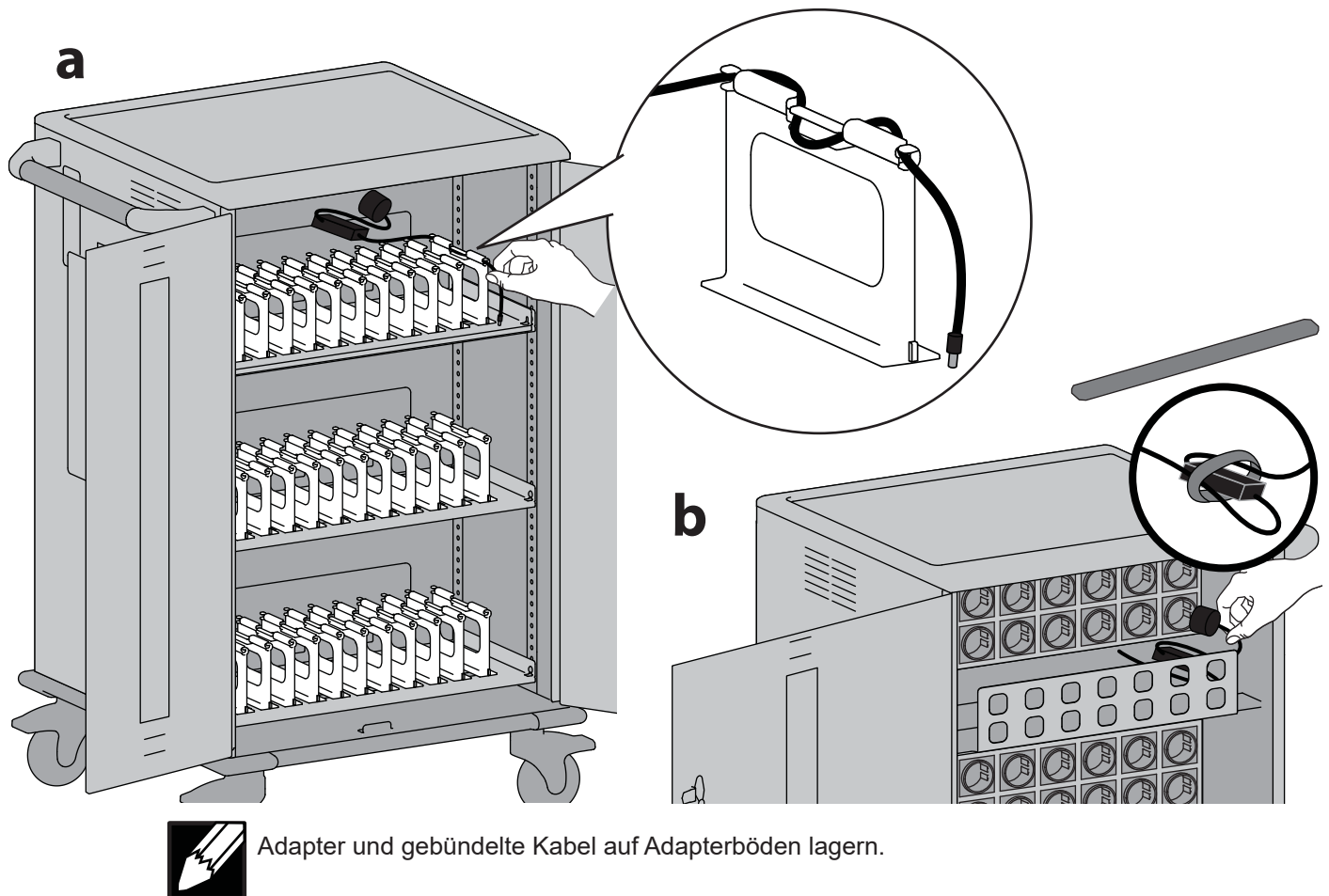


2 Hintertür öffnen.



Einrichten und loslegen

- 3** a. Gerätekabel in Trennsteg verlegen.
b. Adapter durch den Wagen auf die Rückseite des Wagens führen und in die Steckdosen stecken.

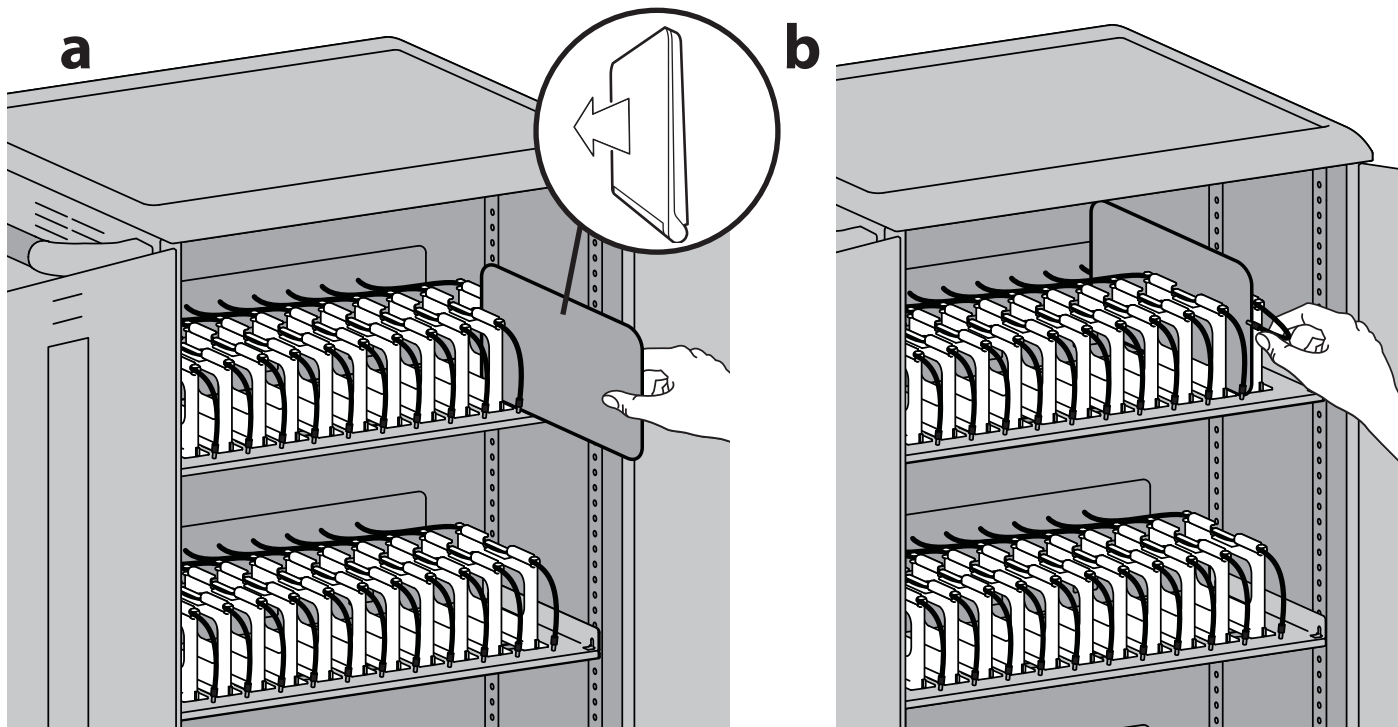


Einrichten und loslegen

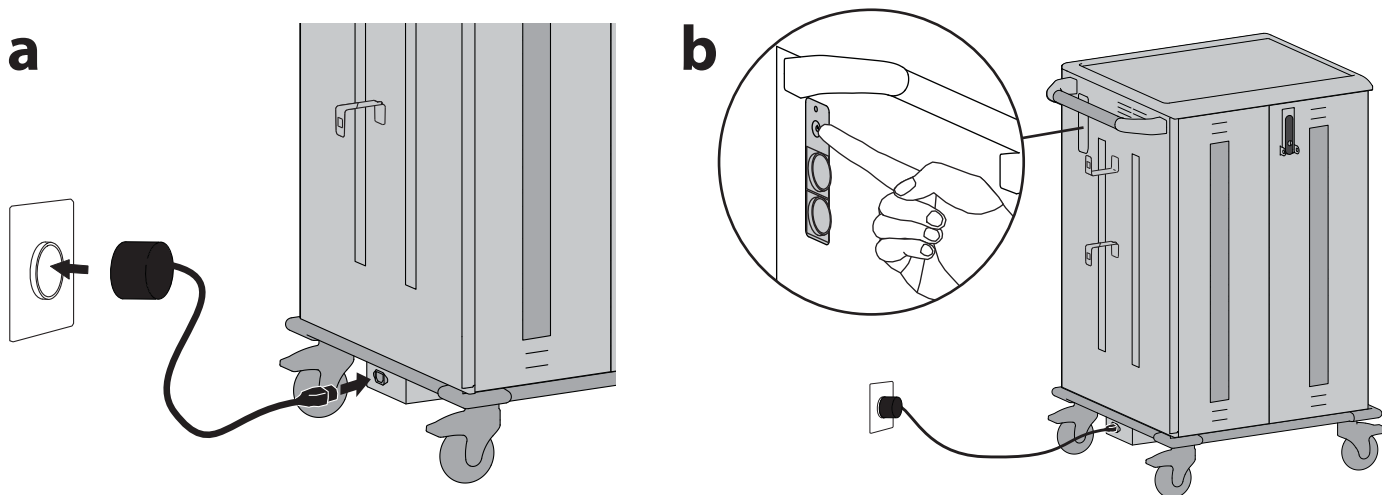
- 4** a. Gerät zwischen die Trennstege einsetzen.
b. Netzkabel in das Gerät einstecken.



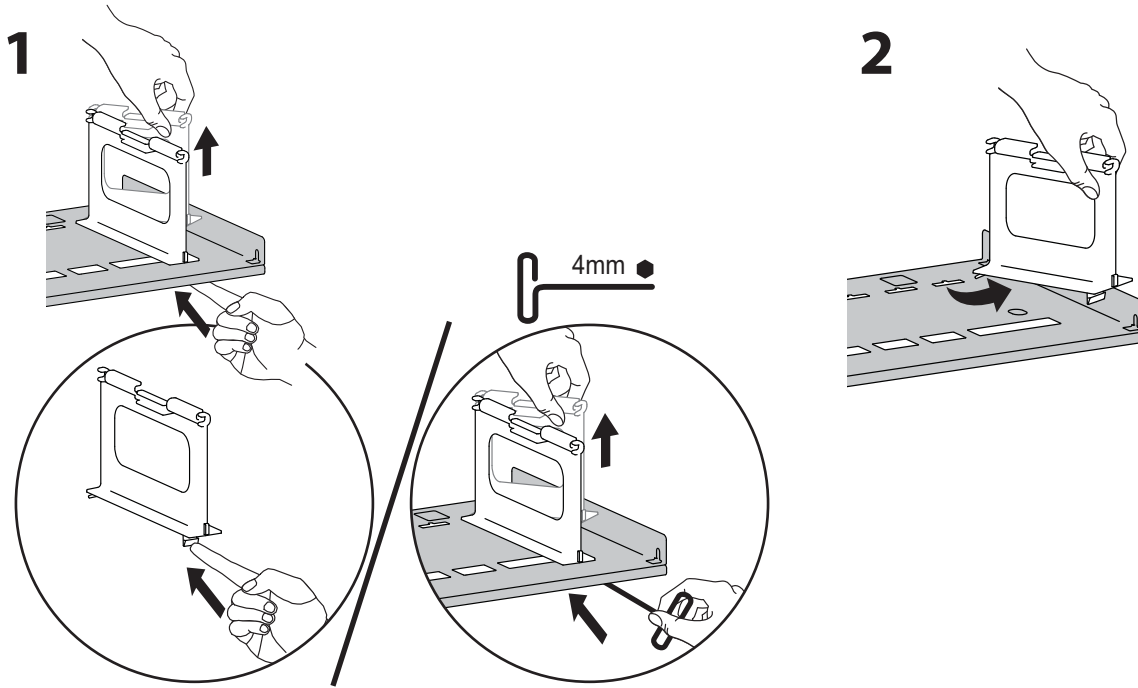
Vor dem Einsetzen und Anschließen der Stromversorgung an die Geräte müssen die Geräte in die Position „Aus“ gebracht werden.



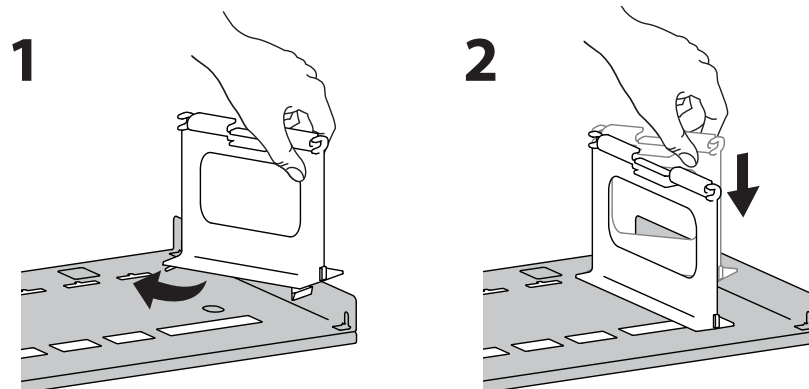
- 5** a. Netzkabel in den Wagenboden und in die Steckdose einstecken.
b. Netzschafter drücken, um das Gerät einzuschalten.



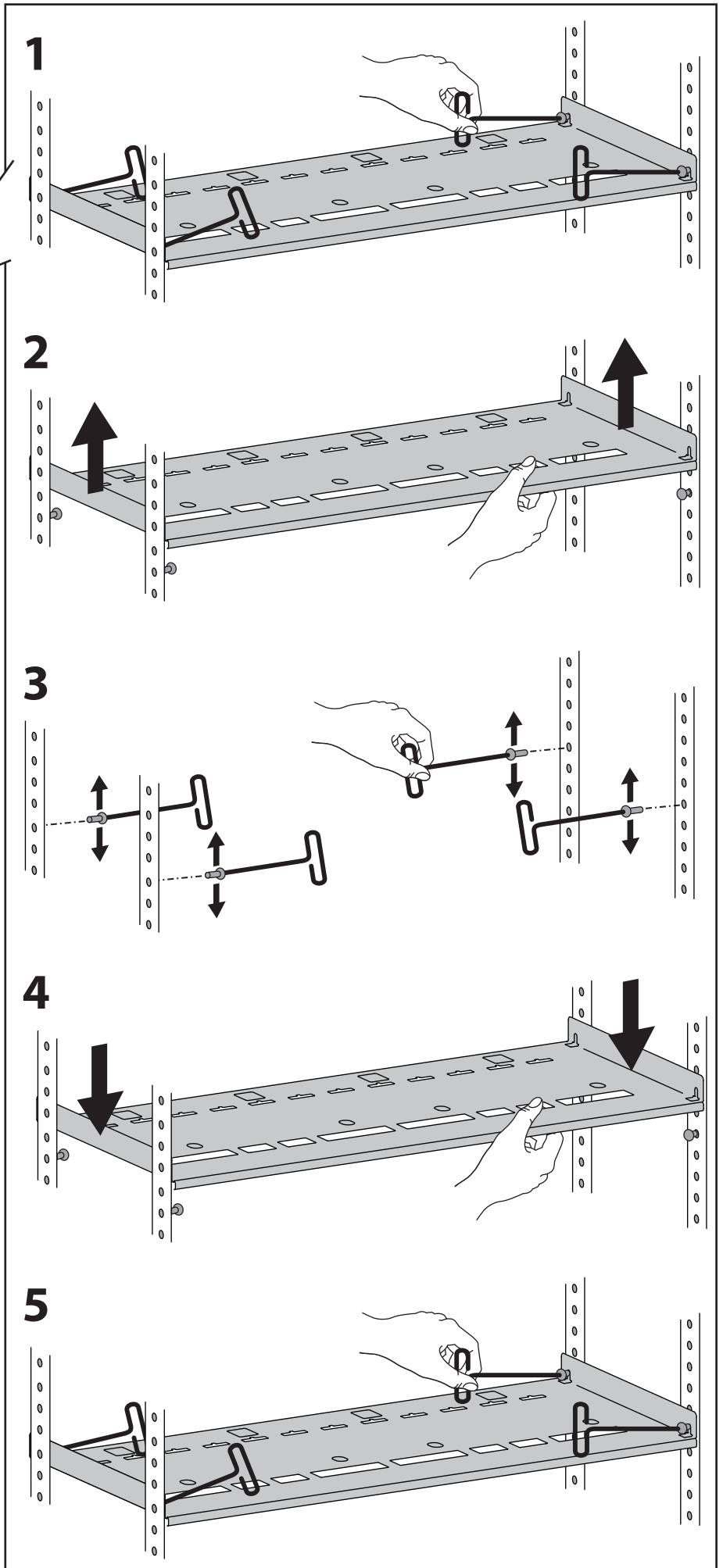
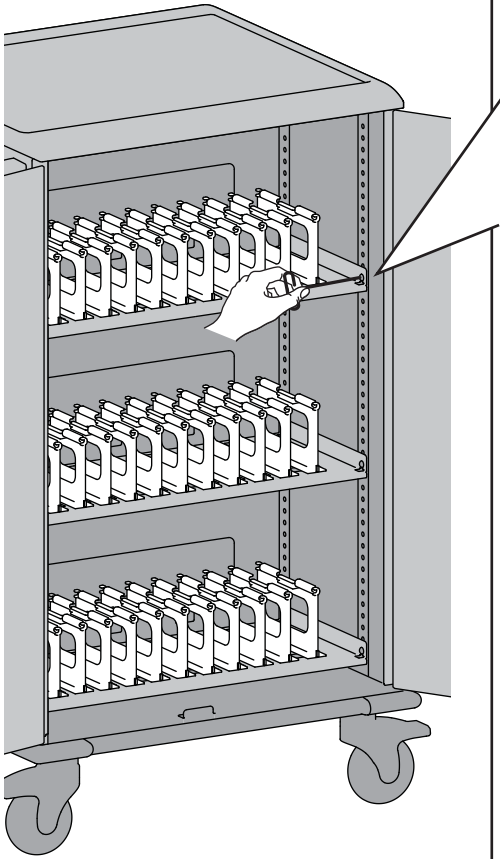
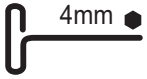
So werden die Trennwände entfernt



So werden die Trennwände ausgewechselt



So wird die Regalhöhe eingestellt



Technische Daten

Stromversorgungssystem

220-240V~,10A 50/60Hz

Der maximale Eingang für 6 Geräte darf 4,0 A nicht überschreiten.

Geräteabmessungen

Höhe: 106 cm (41,7 Zoll)

Länge: 73 cm (28,7 Zoll)

Breite: 64 cm (25 Zoll)

Gewicht (ohne mobile Geräte): 80 kg (176 lb)

Gewicht des „Dell Compact USB-Ladewagens“

(ohne Mobilgeräte): 90 kg (198lbs)

Nutzlastkapazität:

Oberseite: 11,3 kg (25 lb)

Fachböden (Oben, Mitte, Unten) jeweils: 27,2 kg (60 lb)

Adapterböden (jeweils): 5,4 kg (12 lb)

Generell kompatibel mit den meisten 13-Zoll-Displays und einigen 14-Zoll-Geräten.

Umgebungsbedingungen

Temperaturbereich:

Betrieb: 10° bis 30°C (50° bis 86°F)

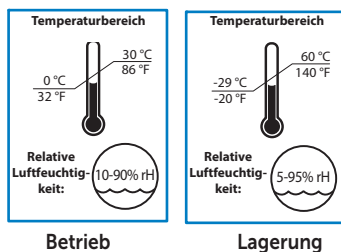
Lagerung bei -29°C bis 60°C (-20° bis 140°F)

Relative Luftfeuchtigkeit (maximal):

Betrieb: 10 % bis 90 % (nicht kondensierend)

Lagerung: 5 % bis 95 % (nicht kondensierend)

Höhe (maximal): 2.000 m (6.562 Fuß)



Erhöhte Betriebsumgebung – Es ist zu berücksichtigen, dass der Wagen in einer Umgebung installiert werden sollte, die mit der maximalen Umgebungstemperatur (T_{ma}) von 30°C kompatibel ist.

Dieses Produkt kann Störungen verursachen, wenn es in Wohngebieten verwendet wird. Eine derartige Verwendung muss vermieden werden, es sei denn, der Nutzer ergreift besondere Maßnahmen, um elektromagnetische Emissionen zu reduzieren und eine Störung von Radio- und Fernsehempfang zu verhindern.

Bei von Ergotron nicht ausdrücklich genehmigten Veränderungen kann die Befugnis des Benutzers zum Betrieb des Geräts erlöschen.

Für institutionellen Gebrauch vorgesehen.

Zertifizierung

Dieser Wagen wurde geprüft und entspricht dem Sicherheitsstandard IEC 60950-1 für Einrichtungen der Informationstechnik

Fehlerbehebung

Der weiße EIN/AUS-Schalter blinkt. Was bedeutet das?

Es gibt eine Überstrombedingung, die nicht aufgelöst werden kann. Die Stromzufuhr zu den Geräten wurde unterbrochen. Eine Überstrombedingung kann ein defektes Gerät oder ein an eine externe Hilfssteckdose angeschlossenes Gerät sein, das zu viel Strom verursacht. Um das zu korrigieren, entfernen Sie die Überstromquelle, ziehen Sie dann den Netzstecker und schließen Sie ihn wieder an, oder drücken Sie den Netzschalter AUS und dann wieder EIN, um das Gerät zurückzusetzen. Wenn Sie nicht feststellen können, welches Gerät die Überstrombedingung verursacht, ziehen Sie alle Geräte ab, schalten Sie den Wagen ein und schließen Sie die Geräte einzeln wieder an, um festzustellen, welches die Überstrombedingung verursacht.

Wenn ich das Gerät einstecke, springt der Schutzschalter im Gebäude heraus. Hilfe!





Die Wagen sind für den Betrieb auf einem 10-A-Stromkreis ausgelegt. Wenn Sie andere Geräte oder Ausrüstung in denselben Stromkreis eingesteckt haben, könnte dieser überlastet sein. Lassen Sie von einem qualifizierten Elektriker prüfen, ob genügend Leistung im Stromkreis vorhanden ist.

Wie kann ich den Wagen leichter steuern?

Dieser Wagen hat zwei Feststellrollen, um das Lenken des Wagens zu erleichtern. Wie? Richtungsfeststellrollen sind nicht schwenkbar – sie arretieren die Richtung der Rollen, sodass sie sich in einer geraden Linie bewegen. Drücken Sie die blauen Laschen dieser Rollen (unter dem Griff), wenn Sie den Wagen mehr als ein paar Meter bewegen müssen. Wenn Sie in enge Räume manövrieren müssen, lassen Sie die Laschen los, damit sich die Rollen drehen.

Überblick über die Gefahrensymbole

Diese Symbole machen den Benutzer auf einen sicherheitsgefährdenden Zustand aufmerksam, der behoben werden muss. Alle Benutzer sollten die folgenden Gefahrensymbole am Produkt bzw. in der Dokumentation erkennen und ihre Bedeutung verstehen können. Kinder, die Sicherheitswarnungen nicht verstehen und angemessen darauf reagieren können, dürfen dieses Produkt nur unter Aufsicht durch Erwachsene benutzen!

Symbol	Signalwort	Gefahrenstufe
	HINWEIS	Ein HINWEIS verweist auf wichtige Informationen, mit deren Hilfe Sie dieses Produkt besser nutzen können.
	VORSICHT	Der Hinweis VORSICHT verweist auf potenzielle Hardwareschäden oder Datenverluste und informiert Sie darüber, wie Sie das Problem vermeiden können.
	ACHTUNG	Der Hinweis ACHTUNG verweist auf potenzielle Sachschäden oder Verletzungen bis hin zum Tod.
	ELEKTRIK	Der Hinweis ELEKTRIK verweist auf eine drohende elektrische Gefahr die, wenn sie nicht vermieden wird, Verletzungen, einen Brand und/oder den Tod zur Folge haben kann.

Elektrische Sicherheit der Geräte

Es bestehen spezifische Gefahren, die im Zusammenhang mit der Verwendung von Geräten stehen, die über Netzkabel verfügen. Sie müssen diese Risiken kennen und sie vermeiden, wenn sich Kinder in der Nähe befinden.



WARNUNG: Ein Nichtbeachten folgender elektrischer Sicherheitshinweise kann zu Brand oder Tod durch Stromschlag führen.



Elektrisch: Stromkabel sind Gefahrenquellen. Eine nicht ordnungsgemäße Verwendung kann zu Brand oder Tod durch Stromschlag führen.

- Prüfen Sie die Stromkabel vor jeder Verwendung genau.
- Verwenden Sie keine beschädigten Kabel.
- Stecken Sie den Stecker vollständig in die Steckdose.
- Fassen Sie den Stecker, um das Kabel auszustecken.
- Beim Ausstecken darf nicht am Kabel gezogen werden.
- Verwenden Sie keine übermäßige Kraft, um Stecker einzustecken.
- Verwenden Sie nur Dell-Netzteile, die mit Dell-Systemen mit diesem Wagen geliefert werden.
- Stecken Sie das Kabel nicht in ein Verlängerungskabel.
- Entfernen, biegen oder ändern Sie keine Metallstifte des Kabels.
- Fahren, ziehen oder stellen Sie nichts auf oder über das Kabel.
- Treten Sie nicht auf das Kabel.
- Vermeiden Sie Überhitzung. Wickeln Sie das Kabel ab, und bedecken Sie es nicht.
- Führen Sie das Kabel nicht durch Türen oder Löcher in der Decke, Wände oder Boden.



Elektrisch: Halten Sie den Wagen von Wasser fern.

- Nicht verwenden, wenn er nass geworden ist.
- Nicht in der Nähe von brennbaren Flüssigkeiten oder Gasen aufstellen.



ACHTUNG: TV und Monitore nicht auf der Oberseite des Wagens verwenden.



ACHTUNG: Alle Sicherheitsvorkehrungen im Zusammenhang mit dem Betrieb und der Wartung in diesem Handbuch sind zu beachten! Nichtbefolgung der Sicherheitsmaßnahmen kann zu Verletzungen oder Beschädigung der Ausrüstung führen.



ACHTUNG: Es gibt keinen Ein/Aus-Schalter an diesem Gerät; die einzige Vorrichtung zur Stromtrennung ist das Netzkabel. Deshalb muss die Steckdose leicht zugänglich sein und sich in der Nähe des Geräts befinden.



WARNUNG – Tod oder schwere Verletzungen können auftreten, wenn Kinder auf Audio- und/oder Videogerätemöbel klettern. Eine Fernbedienung oder Spielzeug auf der Einrichtung kann ein Kind dazu anregen, auf die Einrichtung zu klettern, wodurch die Einrichtung auf das Kind umkippen kann.



WARNUNG – Die Verlegung von Audio- und/oder Videogeräten auf Möbel, die nicht speziell für die Aufnahme von Audio- und/oder Videogeräten entwickelt wurden, kann zum Tod oder zu schweren Verletzungen führen, da die Einrichtung zusammenbrechen oder sich auf ein Kind stürzen kann.

 **GEFAHR!**
Stromschlaggefahr

GEFAHR! Stromkabel sind Gefahrenquellen. Eine nicht ordnungsgemäße Verwendung kann zu Brand oder Tod durch Stromschlag führen.



Reinigung und Pflege



WARNUNG: Die Nichtbeachtung der folgenden Sicherheitshinweise kann zu schweren Personen- oder Sachschäden führen.

Kontrollieren Sie regelmäßig auf Beschädigungen, Schmutz und Fremdkörper. Alle im Wagen verwendeten Lack- und Kunststoffkomponenten widerstehen der Reinigung mit den gebräuchlichsten, verdünnten, nicht abreibenden Lösungen wie z. B. quaternären Ammoniakverbindungen, Ammoniak-Enzymreinigern, Bleichmitteln oder Alkohollösungen. Es wird empfohlen, jede Reinigungslösung an einer kleinen, unauffälligen Stelle zu testen, um sicherzustellen, dass sie die Oberfläche des Wagens nicht beschädigt.

- Markierungen von Permanentmarkierstiften, Trockenlöschmarkern und Kugelschreibern können mit 91 % Isopropylalkohol und einem weichen Tuch entfernt werden.
- Jodflecken können mit handelsüblichen Reinigungsmitteln und einem weichen Tuch entfernt werden.
- Verwenden Sie keine Stahlwolle oder andere abreibende Materialien, die die Oberfläche beschädigen können.



Elektrisch: Um die Gefahr eines elektrischen Schlags zu vermeiden, setzen Sie elektrische Komponenten nicht Wasser, Reinigungslösungen oder anderen potenziell korrosiven Flüssigkeiten oder Substanzen aus.



Elektrisch: Tauchen Sie den Wagen oder Wagenkomponenten nicht in Flüssigkeit, und lassen Sie keine Flüssigkeiten in den Wagen fließen. Wischen Sie alle Reinigungsmittel sofort mit einem feuchten Tuch von der Oberfläche ab. Trocknen Sie die Oberfläche nach der Reinigung gründlich ab.



Elektrisch: Verwenden Sie keine brennbaren Reinigungsmittel auf Wagenoberflächen.



ACHTUNG: Einstellung, Wartung, Austausch – Versuchen Sie NICHT, einen Teil des Wagens anzupassen, zu warten oder zu ersetzen, es sei denn, dies wird durch eine von Ergotron genehmigte Dokumentation (z. B. Installationsanleitung) vorgeschrieben. Nur Ergotron, Inc. oder ein von Ergotron zertifiziertes Unternehmen darf Wagenkomponenten anpassen, warten oder ersetzen. Wenn eine Komponente auf dem Wagen fehlt oder beschädigt ist, darf der Wagen nicht verwendet werden. Wenden Sie sich sofort an Ergotron, um ein Ersatzteil anzufordern.



ACHTUNG: Rollen – Überprüfen Sie die Rollen regelmäßig, um sicherzustellen, dass sie sauber und frei von Verschmutzungen sind, die eine reibungslose Fahrt verhindern würden. Vermeiden Sie es, den Wagen über unebene, verschmutzte oder beschädigte Oberflächen zu bewegen.



ACHTUNG: Kundenausrüstung – Vergewissern Sie sich, dass das Gerät ausgewuchtet und sicher im Warenkorb installiert ist. Kontaktieren Sie Ergotron für Informationen über das Bewegen von Wagenkomponenten.



ACHTUNG: Änderungen, die nicht ausdrücklich von Ergotron genehmigt wurden, können zum Entzug der Genehmigung für die Nutzung des Geräts führen.

Empfehlungen zur sicheren Verwendung

Es bestehen besondere Risiken bei der Verwendung von Wagen beim Transport oder im Stand (zum Laden oder Lagern). Sie müssen diese Risiken kennen und sie vermeiden, wenn sich Kinder in der Nähe befinden.



WARNUNG: Die Nichtbeachtung der folgenden Sicherheitshinweise zur Benutzung des Wagens kann zu schweren Personen- oder Sachschäden führen.

Nur Erwachsene sollten diesen Wagen bewegen.

- Niemanden auf dem Wagen sitzen, stehen oder klettern lassen.
- Den Wagen nicht von unten anheben.
- Die Entlüftungsöffnungen nicht blockieren. Um eine Überhitzung zu vermeiden, mindestens 127 mm (5 Zoll) Abstand um die Lüftungsschlitze herum frei lassen.

Der Wagen ist nur für den Einsatz im Innenbereich vorgesehen.

- Den Wagen nicht für den Transport oder die Lagerung von Geräten verwenden, die nicht in diesem Handbuch aufgeführt sind.
- Den Wagen nicht zur Aufbewahrung von Flüssigkeiten oder Reinigungsmitteln verwenden.
- Keine schweren Gegenstände auf die Wagenoberseite oder die Regalböden stellen oder legen.
 - Die maximale Belastbarkeit der Oberseite beträgt 11,4 kg (25 lb).
 - Die maximale Tragfähigkeit jedes Fachs beträgt 27,2 kg (60 lb).
 - Die maximale Tragfähigkeit jedes Adapterbodens beträgt 5,4 kg (12 lb).

Verschieben des Wagens

- Vor dem Verschieben des Wagens:
 1. Das Netzkabel von der Wand abziehen.
 2. Sicherstellen, dass das Kabel gewickelt und gesichert ist.
 3. Die Türen schließen und verriegeln.
 4. Gegenstände von der oberen Arbeitsfläche entfernen.
 5. Die vorderen Lenkrollen entsperren.
- Den Wagen drücken (nicht ziehen), um eine optimale Manövrierfähigkeit zu gewährleisten und Muskelverspannungen zu vermeiden.
- Den Wagen nicht über raue, unebene oder unregelmäßige Oberflächen wie z. B. Kies bewegen.

Abstellen des Wagens

Die folgenden Sicherheitshinweise sind für Situationen zu beachten, in denen der Wagen steht:

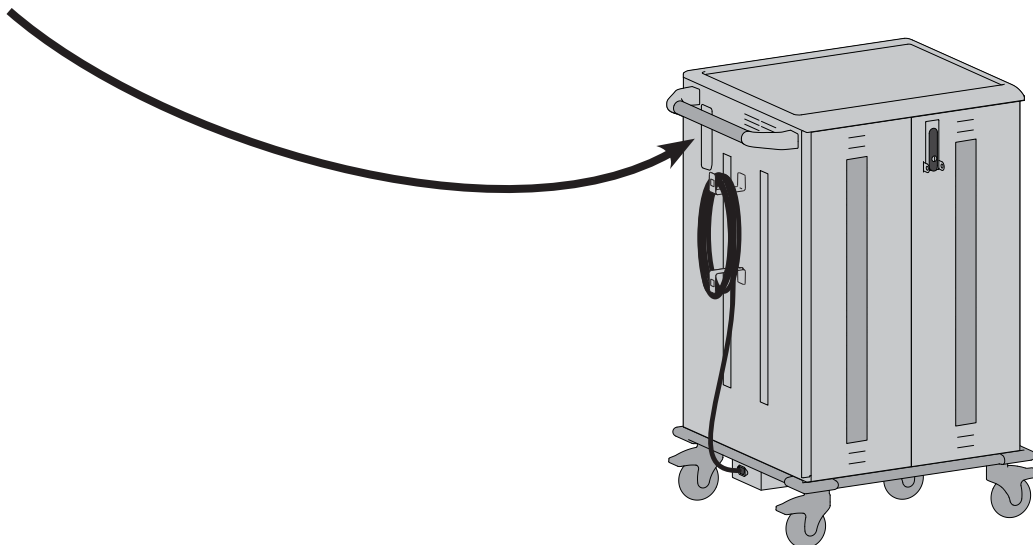
- Den Wagen nicht in stark frequentierten Bereichen abstellen.
- Das Kabel nicht durch Türen oder Löcher in der Decke, Wände oder Boden führen.
- Kabel nicht über Flure, Klassenzimmer oder andere Bereiche verlegen, in denen sie betreten werden.
- Den Wagen nicht unbeaufsichtigt in Bereichen belassen, zu denen Kinder Zugang haben.
- Die Türen des Wagens geschlossen und verriegelt halten, wenn er unbeaufsichtigt oder zum Laden oder Aufbewahren abgestellt ist.
- Die vorderen drehbaren Feststellrollen des Wagens feststellen, wenn er unbeaufsichtigt ist.

Für Garantie Besuch: www.ergotron.com/warranty

Für Servicebesuch: www.ergotron.com

Örtliche Telefonnummern für den Kundendienst finden Sie hier: <http://contact.ergotron.com>

HINWEIS: Halten Sie bei der Kontaktaufnahme mit dem Kundendienst die Seriennummer griffbereit.



ergotron®

www.ergotron.com | USA: 1-800-888-8458


PowerShuttle™

© 2016 Ergotron, Inc. All rights reserved. PowerShuttle™ is a registered trademark of Ergotron, Inc.

Auch wenn Ergotron, Inc. jede Anstrengung unternimmt, um genaue und vollständige Informationen zur Installation und zum Gebrauch seiner Produkte zur Verfügung zu stellen, haftet es nicht für Redaktionsfehler oder Auslassungen (einschließlich solcher bei der Übersetzung aus dem Englischen in eine andere Sprache) oder für zufällige, besondere oder Folgeschäden welcher Natur auch immer, die auf die Bereitstellung dieser Anleitung und die Leistung des Geräts in Verbindung mit dieser Anleitung entstanden sind. Ergotron, Inc. behält sich das Recht vor, ohne Vorankündigung Änderungen am Produktdesign und/oder der Produktdokumentation vornehmen zu dürfen. Die aktuellsten Produktinformationen oder dieses Handbuch in anderen Sprachen erhalten Sie vom Ergotron-Kundendienst. Vervielfältigung, Speicherung oder Übertragung (elektronisch, mechanisch, Fotokopie, Aufzeichnung o. a.) dieser Publikation nur mit vorheriger schriftlicher Genehmigung von Ergotron, Inc., 1181 Trapp Road, Eagan, Minnesota, 55121, USA. Patentschutz bzw. Patentanmeldung in den USA und anderen Ländern. Ergotron ist eine eingetragene Marke von Ergotron, Inc.