

TKH-MOUSE-PRO-IP68-BLACK / GREY / WHITE-USB
INDUMOUSE PRO



Für den Gebrauch auf verschiedenen Oberflächen geeignet



PRODUKTEIGENSCHAFTEN

- Auf Glas und transparenten Oberflächen funktionierende Silikon-Maus
- Medizintaugliche Maus mit Kunststoffbodenplatte
- Ergonomische Funktionalität mit zwei Maustasten sowie Drei-Tasten-Scrollfunktion
- Symmetrische Gehäuseform - dadurch für Rechts- und Linkshänder geeignet
- Vollkommen wasser- und staubdicht
- Silikonkappe zum Schutz des USB-Steckers vor Spritzwasser während der Reinigung
- Abwaschbar und desinfizierbar
- Auflösung in 7 Stufen von 400 bis 1600 cpi einstellbar
- EMV gemäß EN 60601-1-2 Edition 4



TECHNISCHE DATEN

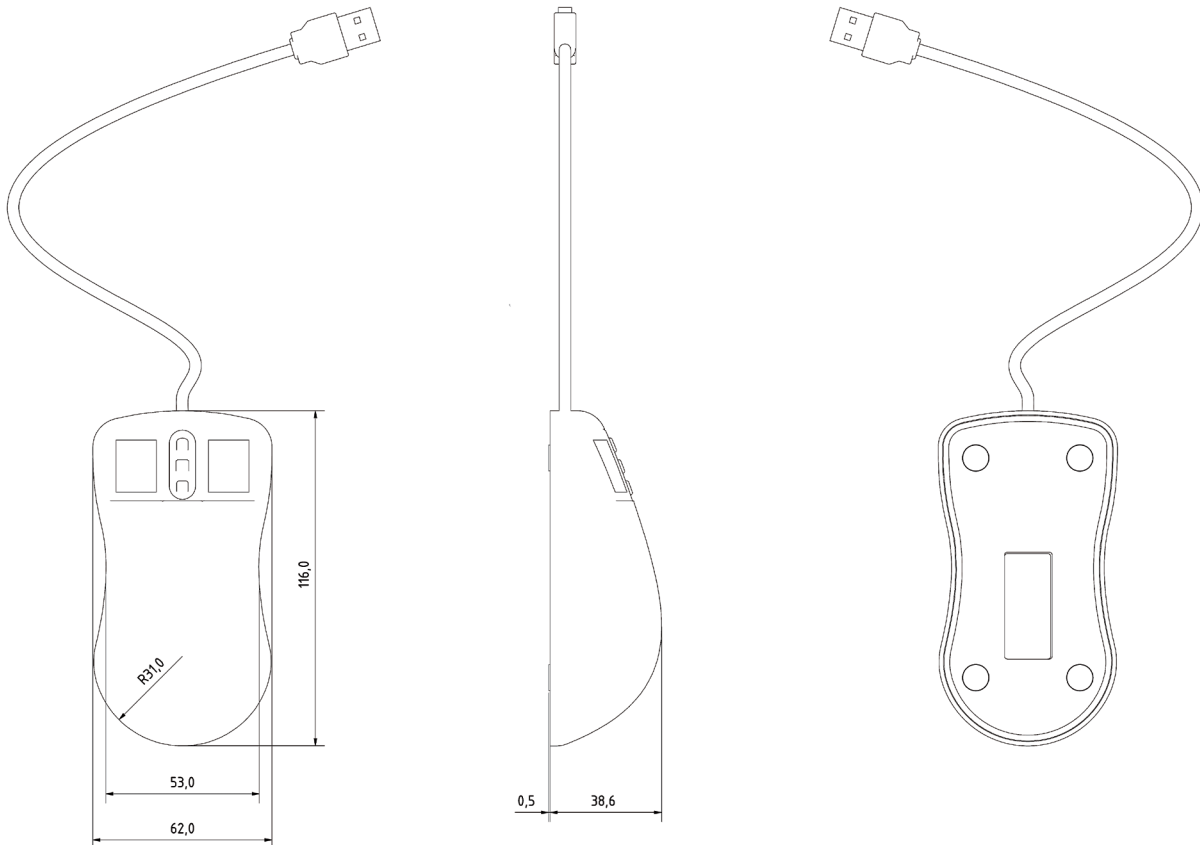
Tastenzahl:	5	Kabellänge:	ca. 2 m
Gehäusematerial:	Silikon	Betriebstemperatur:	-25 °C bis +70 °C
Material Bodenplatte:	Kunststoff	Lagertemperatur:	-40 °C bis +85°C
Farbe:	schwarz, grau, weiß	Abmessungen:	116 x 62 x 38,6 mm
Schalttechnologie:	Kurzhubtasten	Gewicht:	150 g
Abtastung:	Infrarot	Compliance:	
Auflösung:	400 bis 1600 cpi (in 200er Schritten einstellbar)	-- Europa:	CE
Scrollfunktion:	über 3 Scrolltasten	-- USA/Kanada:	FCC
Schutzgrad:	IP68	-- Global:	REACH, RoHS-Selbsterklärung
Schnittstelle:	USB	Garantie:	4 Jahre auf die elektr. Funktion
USB-Kompatibilität:	compliant with USB 2.0		

Änderungen und Irrtümer vorbehalten!

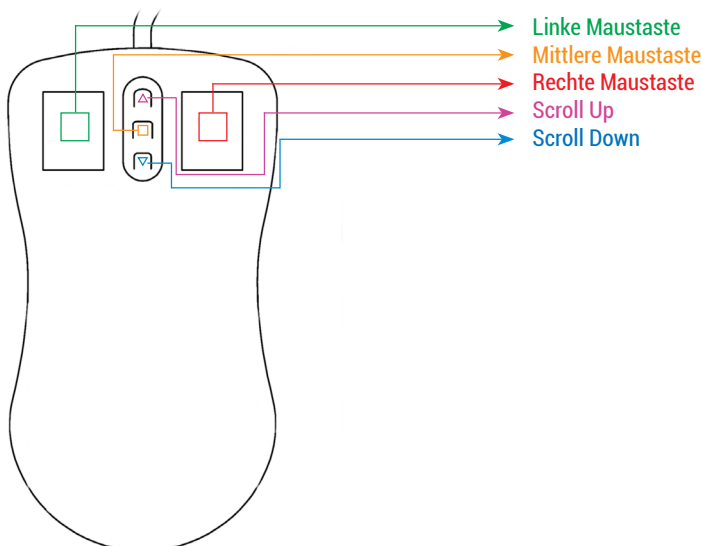
Kat.Nr.	Produktbezeichnung	Farbe
KH29201	TKH-MOUSE-PRO-IP68-BLACK-USB	schwarz
KH29200	TKH-MOUSE-PRO-IP68-GREY-USB	grau
KH25201	TKH-MOUSE-PRO-IP68-WHITE-USB	weiß

Andere Konfigurationen und Schnittstellen auf Anfrage.

TECHNISCHE ZEICHNUNG



Funktionsbeschreibung mit Microsoft-Standardtreibern



Einstellen der Auflösung:

Aufgrund der verwendeten Infrarot-Abtastung kann die Auflösung der Maus in 200er Schritten von 400 bis 1600 cpi wie folgt eingestellt werden.

Werden die linke und rechte Maustaste gleichzeitig gedrückt und gedrückt gehalten, kann mit den Scrolltasten

- Scroll up: Auflösung erhöhen
 - Scroll down: Auflösung verringern
- die Auflösung eingestellt werden.

Änderungen und Irrtümer vorbehalten!