

Von höchst komplex zu ganz konkret – Details machen den Unterschied.

Mit der CoreIDRAW[®] Technical Suite erhalten Sie eine Komplettlösung zur Erstellung wirkungsstarker technischer Illustrationen, Handbücher und so vieles mehr – unglaublich effizient, präzise und natürlich konform zu allen gängigen Normen und Standards.



Zielkunden

Experten der technischen Kommunikation

Die Anwender sind geschulte Fachkräfte in der verarbeitenden Industrie, der Automobilindustrie, der Luft- und Raumfahrt, der Hightech- und Telekommunikationsindustrie, der Architektur und dem Ingenieur- und Bauwesen (AEC) oder der Bekleidungsindustrie. Sie erstellen Grafiken für Montageanweisungen, Benutzerhandbücher, illustrierte Ersatzteilkataloge (IPCs), Wartungsanleitungen, Schaltbilder und Bauschaltpläne.

Benutzer technischer Grafiken

Bei den meisten dieser Anwender handelt es sich um Wissensarbeiter und technische Redakteure in mittelständischen und großen Unternehmen der Fertigungsindustrie, Automobilindustrie, Telekommunikation, Pharmaindustrie, chemischen Industrie und Energiewirtschaft. Zu ihren Aufgaben und Zuständigkeiten gehört die Erstellung verschiedener Arten von Grafiken wie Diagramme für Präsentationen, Grundrisse, schematische Darstellung und Marketingmaterialien.

Welche Wettbewerbsvorteile bietet CoreIDRAW Technical Suite?

Im Vergleich zu Grafikprodukten wie CoreIDRAW Graphics Suite und Adobe CC

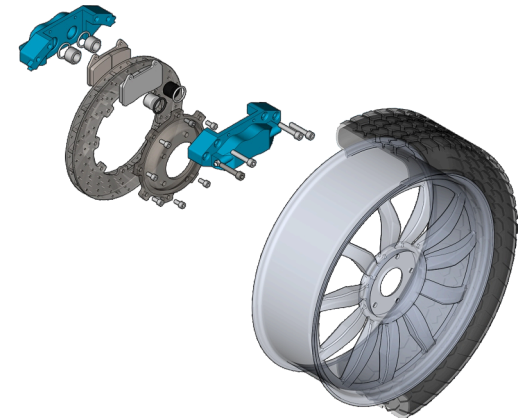
- Spezifische technische Illustrationswerkzeuge für einen effizienteren Workflow
- Unterstützung für branchenübliche Dateiformate (z. B. erweiterte CGM-Profile; 3D PDF; SVG)
- Umwandlung und Weiterverwendung von 3D-CAD-Daten (mit CoreIDRAW Technical Suite 3D CAD Edition)
- Effektive Erstellung mehrsprachiger Grafiken dank der Unterstützung für Übersetzungsmanagement-Systeme (TMS)

Im Vergleich zu Produkten für die technische Illustration wie IsoDraw

- Modernste Technologie, inkl. 64-Bit-Anwendungen
- Komplettes Paket integrierter Anwendungen, inkl. professionelle Bildbearbeitung, Layout und Bitmap-Vektorisierung
- Umfassende Inhalte-Bibliothek mit technischen Symbolen, hochauflösenden Fotos und Schriften für die Verwendung mit beliebigen Windows-Anwendungen

Im Vergleich zu CAD-Anwendungen wie AutoCAD

- Programmpaket mit sich gegenseitig ergänzenden Programmen, die die Brücke zwischen den Arbeitsabläufen der technischen Illustration und des Designs schlagen: Bildbearbeitung, Layout, Skizzieren und (kreatives) Design, technische Illustration
- Umfassende Dateiformatunterstützung für Import / Export (inkl. DWG, DXF für die Zusammenarbeit mit CAD-Anwendungen)



Welches sind die Schlüsselfunktionen und Vorteile?

Das Komplettpaket für die technische Kommunikation

Die Komplettlösung für die visuelle Kommunikation setzt auf praxisorientierte Anwendungen für den branchenübergreifenden Einsatz: Corel DESIGNER™ ist die erste Wahl für die Erstellung klarer technischer Illustrationen.

Mit CorelDRAW® erstellen Sie Handbücher, Ersatzteilkataloge und andere Marketingmaterialien und integrieren dort Ihre technischen Illustrationen. Die Fotooptimierung erledigen Sie mit PHOTO-PAINT™ und mit CAPTURE® erfassen Sie beliebige Bildschirminhalte als Screenshots.

Durchdachte Werkzeuge für technisches Design

Die Tools für isometrische Darstellungen, automatische Beschriftungen und erweiterte Bemaßungen sind nur eine kleine Auswahl der aus der Praxis heraus entwickelten Werkzeuge für effiziente technische Illustration. Die CorelDRAW Technical Suite versetzt Redakteure, Illustratoren und Grafiker auch ohne tiefgreifende CAD-Kenntnisse in die Lage, präzise technische Illustrationen aller Art zu erstellen. Angefangen von Grundrissen und schematischen Darstellungen bis hin zu Wartungshandbüchern und Ersatzteilkatalogen mit Explosionsdarstellungen ist alles möglich.

Einfacher Zugriff auf 3D-Daten

Mit XVL Studio Corel Edition können 3D-Konstruktionsdaten zur Weiterverarbeitung aufbereitet werden. CorelDRAW Technical Suite 3D CAD unterstützt zudem erweiterte 3D-CAD-Baugruppenformate. In Corel DESIGNER lassen sich Tabellen, 3D-Modelle sowie .DES und .CDR-Dateien einfügen – direkt eingebettet oder als Verknüpfung zum Original.

Konformität mit Industrienormen

Die CorelDRAW Technical Suite unterstützt alle gängigen Normen der technischen Publikation: Mit der Unterstützung von Übersetzungsmanagement-Systemen (TMS) wird sprachliche Konsistenz bei mehrsprachigen Projekten gewährleistet. S1000D (inklusive Issue 5.0) und ATA iSpec 2200 kompatible IETPs werden nativ unterstützt und auch den Export Ihrer Projekte in 3D PDF und PDF/A erledigen Sie souverän.

Maximale Dateikompatibilität

Dank umfangreicher Dateiformatunterstützung passt die CorelDRAW Technical Suite in jeden Workflow. Mit CGM, WebCGM, 3D PDF und interaktivem SVG stehen aktuelle Industriestandards zur Verfügung – diese sind für Sie als technischen Redakteur oder Illustrator der Garant für den Zugriff auf alle Quelldaten und die problemlose Weitergabe Ihrer Ergebnisse. Selbstverständlich werden auch EPS, DWG, TIFF, PNG, JPEG und WebP unterstützt.

Was gibt es Neues in der CorelDRAW Technical Suite 2025?

Die CorelDRAW Technical Suite zeichnet sich durch beispiellose Geschwindigkeit und Verlässlichkeit aus und öffnet mit einer Fülle neuer Anwendungen, Funktionen, Inhalte und Verbesserungen die Tür zu neuen kreativen Welten.

- **CorelDRAW Web**

CorelDRAW Web, eine browserbasierte Version von CorelDRAW, erweitert Ihren Designbereich und gibt Ihnen die Flexibilität, überall zu arbeiten. CorelDRAW Web bietet vollständige Unterstützung für das Dateiformat .CDR und vollständige Kompatibilität mit der Desktop-Version von CorelDRAW.

- **Als PDF drucken**

Mit den fortgeschrittenen PDF-Druckfunktionen in Corel DESIGNER, CorelDRAW und Corel PHOTO-PAINT lassen sich unnötige Schritte vermeiden. Der Druck-Workflow wird gestrafft und Dokumente schneller ausgegeben.

- **Aktualisierte 3D-CAD-Importunterstützung (nur in CorelDRAW Technical Suite 3D CAD verfügbar)**

Die aktualisierte 3D-CAD-Importunterstützung in XVL Studio 3D CAD Corel Edition ermöglicht es, komplexe Modelle nahtlos zu integrieren und dadurch den Workflow erheblich zu verbessern.

- **Weitere Verbesserungen**

Profitieren Sie von Leistungs- und Qualitätsverbesserungen, direktem Zugriff auf eine erweiterte Auswahl an Google Fonts, 50 neuen Malpinseln und Sicherheitsupgrades.

Immer das Neueste

Der Brückenschlag von der 3D-Konstruktion zur Illustration

3D-Konstruktionsdaten lassen sich mühelos in technische Illustrationen verwandeln. Sie können direkt von der Farben-Symbolleiste von XVL Studio aus S1000D-zertifizierte Farben auf Ihre Illustrationen anwenden. Mit der S1000D-konformen Voreinstellung für die Ausgabe von Illustrationen in XVL Studio 3D CAD stellen Sie zudem sicher, dass Ihre Arbeiten normgerecht sind.

Ersatzteilseiten leicht gemacht

Mit einer Reihe raffinierter Funktionen lassen sich Ersatzteilseiten für den Maschinenbau und die produzierende Industrie so flexibel und konsistent wie noch nie erstellen.

Zur Veröffentlichung vollständig interaktiver Online-Dokumentationen lassen sich über das Andockfenster 'Export' interaktive SVG-Grafiken exportieren.

Schneller Arbeiten – alle Werkzeuge griffbereit

Die wichtigsten Werkzeuge und Design- und Dokumentationsfunktionen sind alle sofort griffbereit.

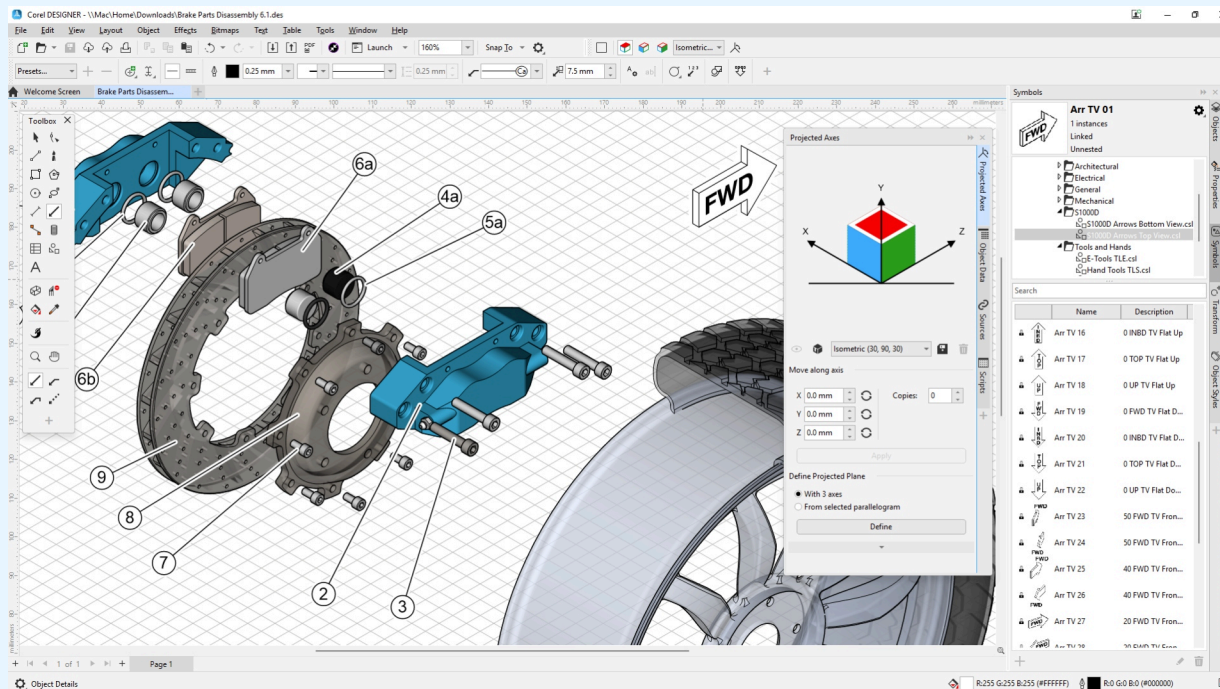
Mit Werkzeugen wie dem Fokusmodus zur präzisen Bearbeitung isolierter Bereiche und dem Hilfsmittel 'Variabler Umriss' für nahtlose Kurvenanpassungen vereinfacht Corel DESIGNER die Erstellung komplexer technischer Illustrationen.

Flexible Skalierungsmethoden sorgen für höchste Genauigkeit, während Verbesserungen der CGM-4-Workflows einen effizienteren Umgang mit Objektdaten ermöglichen. Mit den Projektionsleesezeichen speichern Sie Ihre perspektivischen Einstellungen ab und mit intuitiven Schnellverfahren können Formen projiziert werden.

Von der technischen Illustration zum Wartungshandbuch und vielem mehr

Die CorelDRAW Technical Suite bietet viel mehr als klassische technische Illustration.

Ein flexibler Designbereich mit einer Mehrseitenansicht vereinfacht die Verwaltung Ihrer Projekte und in Corel PHOTO-PAINT lassen sich Bilder schnell nicht destruktiv bearbeiten.



Produkt-Editionen

CorelDRAW Technical Suite

Eine leistungsstarke Lösung
für professionelles technisches
Design und präzise Dokumentation.

CorelDRAW Technical Suite 3D CAD

Entdecken Sie raffinierte Werkzeuge, mit denen
Sie komplexe 3D-Komponenten in präzise, illustrative Bilder
umwandeln können. Auch 3D-CAD-Visualisierung
und 3D-CAD-Authoring werden unterstützt.

[Vergleich der Produkt-Editionen](#)

Was ist enthalten?

Anwendungen

- Corel DESIGNER™ — präzise technische Illustration
- *XVL Studio 3D CAD Corel Edition (für fortgeschrittene Umwandlung und Weiterverwendung von 3D-CAD-Daten) ist nur mit der Produkt-Edition CorelDRAW Technical Suite 3D CAD verfügbar
- CorelDRAW® Web — Browserbasierte Vektorillustration und grafische Gestaltung
- CorelDRAW® — Vektorillustration und Seitenlayout
- Corel PHOTO-PAINT™ — professionelle Bildbearbeitung
- Corel® Font Manager — Schriften suchen und verwalten
- CAPTURE™ — Screenshot-Programm

*XVL Studio 3D CAD Corel Edition (für fortgeschrittene Umwandlung und Weiterverwendung von 3D-CAD-Daten) ist nur mit der Produkt-Edition CorelDRAW Technical Suite 3D CAD verfügbar.

Inhalte

- 4.000 branchenübliche Symbole: Architektur, Elektronik, Allgemein, Mechanik sowie Hände und Werkzeuge
- 7000 Cliparts, digitale Bilder und Vorlagen für Fahrzeugfolien
- 1.000 hochauflösende Digitalfotos
- Über 1.000 TrueType- und/oder OpenType-Schriften, sowie Zugriff auf über 1.700 Google-Schriftfamilien
- Mehr als 500 professionelle Vorlagen, darunter über 40 technische ANSI-, DIN- und ISO-Standardvorlagen
- Über 700 Farbverläufe und Vektor- und Bitmap-Füllungen
- Über 200+ pixelbasierte Malpinsel

Systemanforderungen

- Windows 11 (Version 22H2 oder neuer) oder Windows 10 (Version 22H2), 64 Bit, mit den neuesten Updates Intel Core i3/5/7/9 oder AMD Ryzen 3/5/7/9/Threadripper, EPYC
- Intel Core i3/5/7/9 oder AMD Ryzen 3/5/7/9/Threadripper, EPYC
- OpenCL 1.2-fähige Grafikkarte mit mindestens 3 GB VRAM
- 8 GB RAM (empfohlen werden 16 GB RAM oder mehr)
- 11 GB freier Festplattenspeicher für die Anwendungs- und Installationsdateien
- Maus, Tablet oder Multitouch-Bildschirm
- Bildschirmauflösung von 1280 x 720 bei 100 % (96 dpi)

CorelDRAW Web - Anforderungen an den Web-Browser

- Google Chrome Version 130 oder höher
- Microsoft Edge Version 130 oder höher
- Firefox* Version 130 oder höher

*Firefox wird nur beschränkt unterstützt. Einige Funktionen (z. B. die Zwischenablage) funktionieren unter Umständen nicht erwartungsgemäß

Flexible Kaufmöglichkeiten und Preisoptionen:

Dank flexibler, kostengünstiger Kaufmöglichkeiten für alle Teamgrößen und Budgets ist die CorelDRAW Technical Suite für alle Unternehmen geeignet. Sie können zwischen einem Abonnement und einer unbefristeten Lizenz inkl. Wartung sowie, je nach Anforderung, zwischen zwei Produkt-Editionen auswählen.

©2025 Corel, das Corel-Ballon-Logo, CorelDRAW, das CorelDRAW-Ballon-Logo, Corel DESIGNER, CAPTURE, Corel PHOTO- PAINT und PowerTRACE sind Marken der Corel Corporation.

Apple, Apple Pencil, iPad, iPhone, Mac, macOS, MacBook Pro, SideCar sind Marken von Apple Inc. Alle anderen hier genannten Namen von Unternehmen, Produkten und Dienstleistungen, alle Logos und alle eingetragenen oder nicht eingetragenen Marken dienen lediglich dem Zwecke der Warenbezeichnung und verbleiben im ausschließlichen Eigentum der jeweiligen Besitzer. Patente: www.corel.com/patents

Die als Beispiele dargestellten Originalgrafiken wurden von Dritten bereitgestellt. Die Verwendung bzw. Veränderung dieser Grafiken erfolgt, falls nicht anders vereinbart, mit Genehmigung dieser Dritten.