

## WL40S-840BL12

### SPEZIFIKATIONEN

#### ALLGEMEIN

|                       |             |
|-----------------------|-------------|
| Min. Bildschirmgröße* | 32          |
| Max. Bildschirmgröße* | 55          |
| Max. Gewicht          | 40          |
| Bildschirme           | 1           |
| Abstand zur Wand      | 4,9-34,5 cm |
| VESA-Maximum          | 200x200 mm  |
| VESA-Minimum          | 100x100 mm  |

#### FUNCTIE

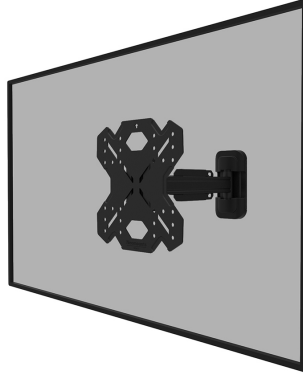
|                       |                                       |
|-----------------------|---------------------------------------|
| Typ                   | Neigen<br>Schwenken<br>Voll beweglich |
| Abschließbar          | Nicht abschließbar                    |
| Neigung (Grad)        | +12°, -2°                             |
| Schwenkbereich (Grad) | 30°                                   |
| Rotation (Grad)       | +3°, -3°                              |
| Höhe                  | 27,1 cm                               |
| Breite                | 25,2 cm                               |
| Tiefe                 | 4,9 cm                                |

#### INFORMATIONEN

|               |           |
|---------------|-----------|
| Serie         | LEVEL 850 |
| Farbe         | Schwarz   |
| Hauptmaterial | Stahl     |
| Garantie      | 5 Jahre   |

\*Bitte beachten: Die angegebenen Zollgrößen sind nur ein Anhaltspunkt, kombiniert mit dem Gewicht und den VESA-Größen. Das maximale Gewicht und die VESA-Größe sind absolute Beschränkungen für die Produkte und sollten nicht überschritten werden.

## NEOMOUNTS WL40S-840BL12 TV-WANDHALTERUNG 32-55" - VOLLE BEWEGUNG - SCHNELLE INSTALLATION



Neomounts



Neomounts

**Neomounts LEVEL-850 WL40S-840BL12 Voll bewegliche TV-Wandhalterung - 32-55" - max 40 kg - VESA 100x100-200x200 - T 4,9-34,5 cm - Nivellierung - Rapid Install-Modell inkl. Befestigungsschablone - schwarz**

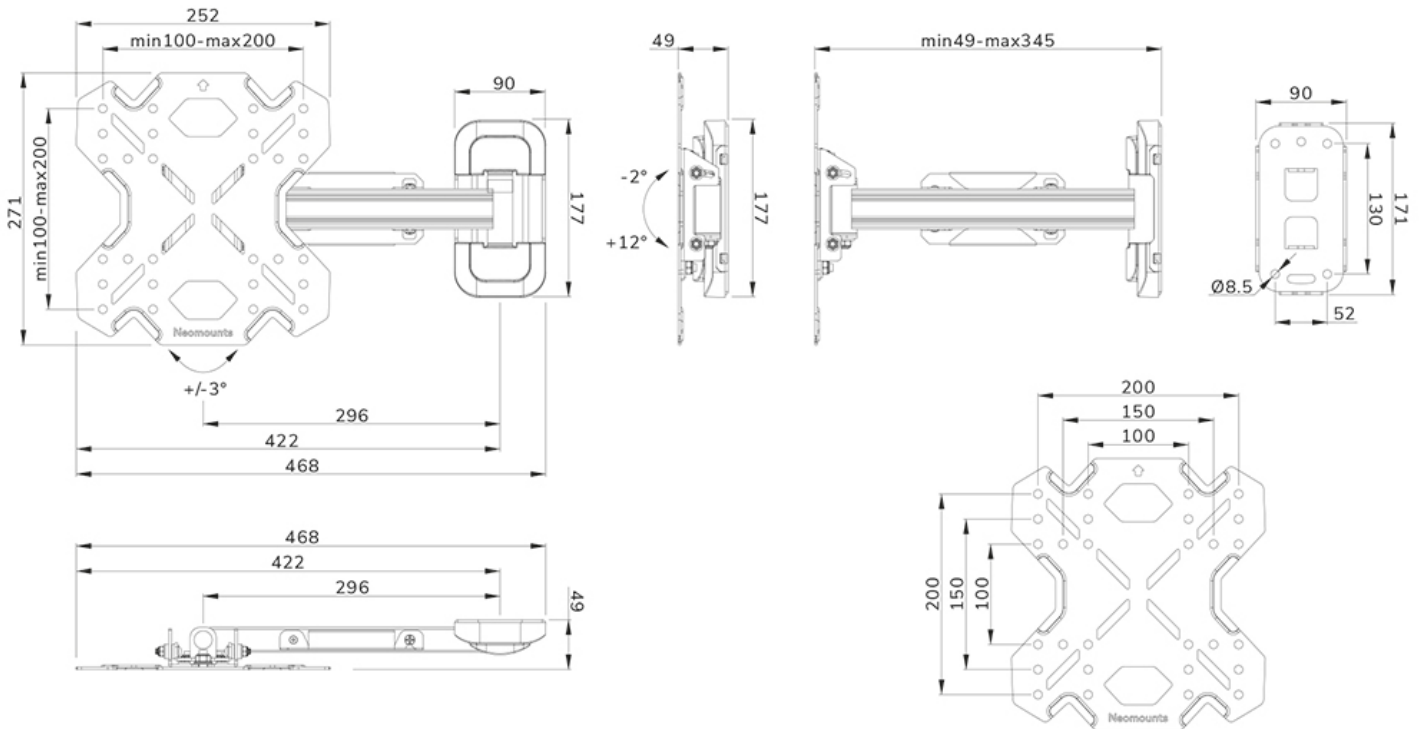
Die Neomounts WL40S-840BL12 LEVEL ist eine voll bewegliche Wandhalterung für Flachbildschirme bis 55" und einer maximalen Belastbarkeit von 40 kg. Die vielseitige Neig- (14°) und Schwenk- (30°) Technologie ermöglicht es Ihnen, den optimalen Betrachtungswinkel einzustellen. Die Halterung kann für die perfekte Installation nivelliert werden.

Die LEVEL-850 Wandhalterung hat eine Tiefe von 4,9-34,5 cm und ist geeignet für Bildschirme mit VESA-Lochmuster 100x100 bis 200x200mm.

Die WL40S-840BL12 verfügt über ein raffiniertes Easy-Release-System, mit dem Sie den Fernseher im Handumdrehen befestigen können. Im Lieferumfang enthalten sind eine Wasserwaage sowie eine Befestigungsschablone, um eine einfache Montage der Halterung zu gewährleisten. Die Halterung ist mit einer hochwertigen Kabelführung aus Stahl ausgestattet, um lose Kabel an der Rückseite des Bildschirms zu sichern.

WL40S-840BL12

NEOMOUNTS WL40S-840BL12 TV-  
WANDHALTERUNG 32-55" - VOLLE BEWEGUNG -  
SCHNELLE INSTALLATION



Neomounts

Measuring unit: mm