

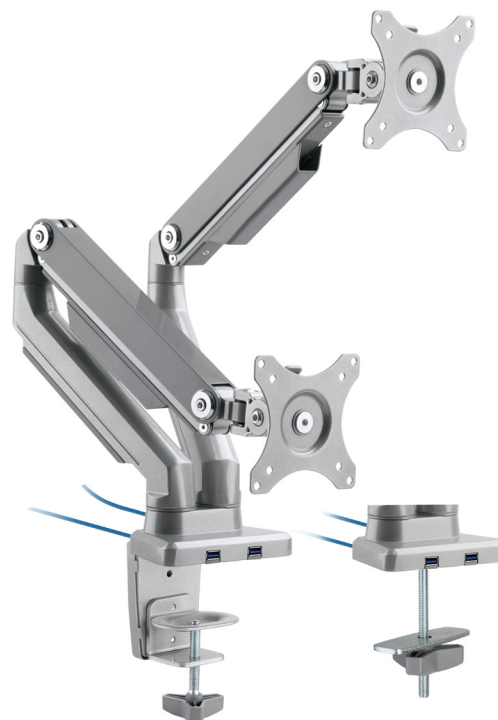
●
ARTICONA steht für Qualität und Zuverlässigkeit im Geschäftsalltag und produziert Kabel, Anschluss-technik und weiteres Zubehör für den modernen IT-Arbeitsplatz.

Dual Monitorarm mit USB 3.0

Artikelnummer: 4222672

Der Arm ist geeignet für Monitore von 48,3 cm (19") bis 68,6 cm (27"). Er besticht durch seine Stabilität wie auch seine vielfältigen Einstellungsmöglichkeiten. Montieren lässt er sich durch die Quick Release-Funktion - ohne dass Sie eine Schraube in die Hand nehmen müssen. Durch die Schwenk- und Neigfunktion kann der Monitor bis 360 Grad verstellt werden. Durch seine Slide in Funktion, wird der Monitor vorab an der Fixiereinheit befestigt um eine einfache Montage zu gewährleisten. Die Halterung ist mit einem USB 3.0 Anschluss und einer Kabelführung versehen

- max. Belastung bis 8 kg pro Arm
- Max Displaybreite pro Monitor: 856 mm
- stufenlos Höhenverstellbar
- Schwenk- und Neigfunktion bis 360 Grad
- Ergonomisches Arbeiten
- Sleek Befestigung
- Kabel Management
- 2x USB-A-Kabel mit je einer Länge von 1,6 m



Spezifikationen

Produkttyp	Halterung
Anwendung	Monitor
Montagemöglichkeit	Tisch
Anzahl Monitore	2
VESA-Montagestandard	75 x 75 mm 100 x 100 mm
Belastbarkeit (bis zu)	8.0 kg
Min. Belastbarkeit	2.0 kg
Besonderheiten	Kabelführung mit USB-Anschluss
Farbe	Silber

