

# ***Fellowes***

Lass deine  
**Produktivität fließen**



Tallo™  
**Laptop-Halterung**

## Laptop-Halterung

### Merkmale:

- Erlebe die perfekte Harmonie aus dynamischem Design und ergonomischer Exzellenz mit unserer preisgekrönten Tallo™ Serie
- Kombinierbar mit einem beliebigen Tallo-Arm für ein produktives Multi-Screen-Setup
- Geeignet für ein Laptop bis 45,72 cm (18") und 6 kg Gewicht
- Hergestellt aus 72% recyceltem Material und 97% recycelbar
- Kompatibel nur mit Tallo™ und Tallo Modular™ Monitorarmen
- Monitorarm nicht im Lieferumfang enthalten



### Spezifikationen:

Art.-Nr.	8000401	8000501	8000601
Farbe	Schwarz: RAL 9017	Weiß: RAL 9016	Silber: RAL 9006
Produktmaße (H x B x T)	312 x 52 x 242 mm		
Produktgewicht	1,6 kg		
Maße Umverpackung (H x B x T)	325 x 76 x 262 mm		
Gewicht Umverpackung	2 kg		
Maximales Gewicht	6 kg		
Maximale Laptopgröße	18" (45,72 cm)		
Einstellbare Laptop Breite	287 - 472 mm		
VESA Schnellwechselplatte	Ja		
Barcode Retailverpackung (UPC)	043859782048	043859782055	043859782062
Barcode Umverpackung (SCS)	50043859782043	50043859782050	50043859782067
Stück/Umverpackung	1		
Herkunftsland	China		
Garantie	15 Jahre beschränkt		

## Umweltdaten:

PRODUKT	Materialzusammensetzung		Recyclerter Inhalt		
	Gewicht (g)	Gewicht (%)	Recyclerter Pre-Consumer-Inhalt (g)	Recyclerter Post-Consumer-Inhalt (g)	Recyclerter Inhalt gesamt (%)
Aluminium	888.24	56.6%	-	888.24	100%
Stahl	600.15	38.2%	-	247.44	41%
Plastik	81.61	5.2%	-	-	-
<b>Gesamt</b>	<b>1570.00</b>	<b>100%</b>	<b>-</b>	<b>1135.68</b>	<b>72.3%</b>

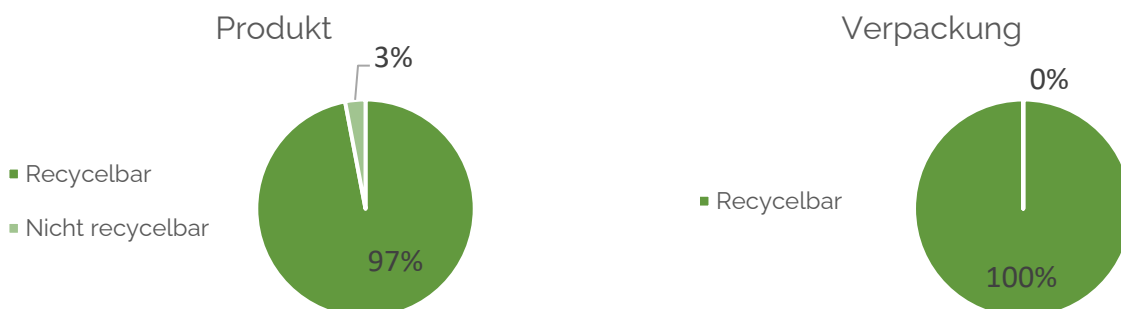
VERPACKUNG	Materialzusammensetzung		Recyclerter Inhalt		
	Gewicht (g)	Gewicht (%)	Recyclerter Pre-Consumer-Inhalt (g)	Recyclerter Post-Consumer-Inhalt (g)	Recyclerter Inhalt gesamt (%)
Papier / Karton / Wellpappe	401.72	96.7%	-	99.52	24.8%
LDPE (4) Plastikbeutel	13.53	3.3%	-	-	-
<b>Gesamt</b>	<b>415.25</b>	<b>100%</b>	<b>-</b>	<b>99.52</b>	<b>23.97%</b>

**Recyclerter Pre-Consumer-Inhalt:** Abfälle, die bei der Herstellung oder Lieferung von Waren vor der Auslieferung an den Verbraucher entstehen.

**Recyclerter Post-Consumer-Inhalt:** Von den Verbrauchern erzeugte Abfallstoffe. Dieses Material wird von den Mülldeponien abgezogen und bei der Produktion anderer Waren verwendet.

## Recyclingfähigkeit:

Prozentualer Anteil des Produkts und der Verpackung, der leicht für das Recycling getrennt werden kann.



## Ergonomisches Arbeiten:



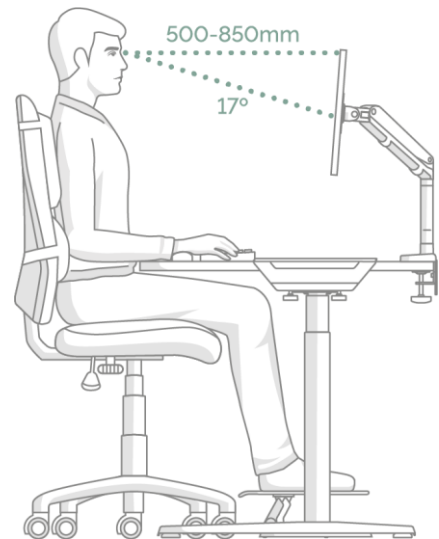
### ZONE 3 NACKENVERSPANNUNGEN LINDERN

#### Monitorhöhe optimieren.

Der Blick sollte leicht nach unten zur Bildschirmmitte geneigt sein, um den Nacken zu entlasten.

#### Tipps für die Monitorarmnutzung:

- 1. Armlänge:** Unabhängig davon, ob du im Sitzen oder Stehen arbeitest, sollte der Monitor so weit von dir weg stehen, dass du ihn mit ausgestrecktem Arm noch mit den Fingerspitzen berühren und du alles deutlich lesen kannst.
- 2. Augenhöhe:** Stelle den Monitorarm so ein, dass deine Augen unbefähr auf Höhe der Bildschirmoberkante sind.
- 3. Neigung:** Das leichte Neigen des Bildschirms kann eine neutralere Körperhaltung fördern und Blendung reduzieren.
- 4. Mehrere Bildschirme:** Wenn du mehr als einen Monitor nutzt, dann:
  - positioniere beide Monitore nebeneinander mit den Oberkanten auf gleicher Höhe
  - sitze mittig oder vor deinem Hauptbildschirm



## CAD Dateien:

dwg CAD-Dateien stehen im pCon Katalog zum Download bereit

OFML-Daten sind auf allen pCon Plattformen verfügbar



## Pflege:

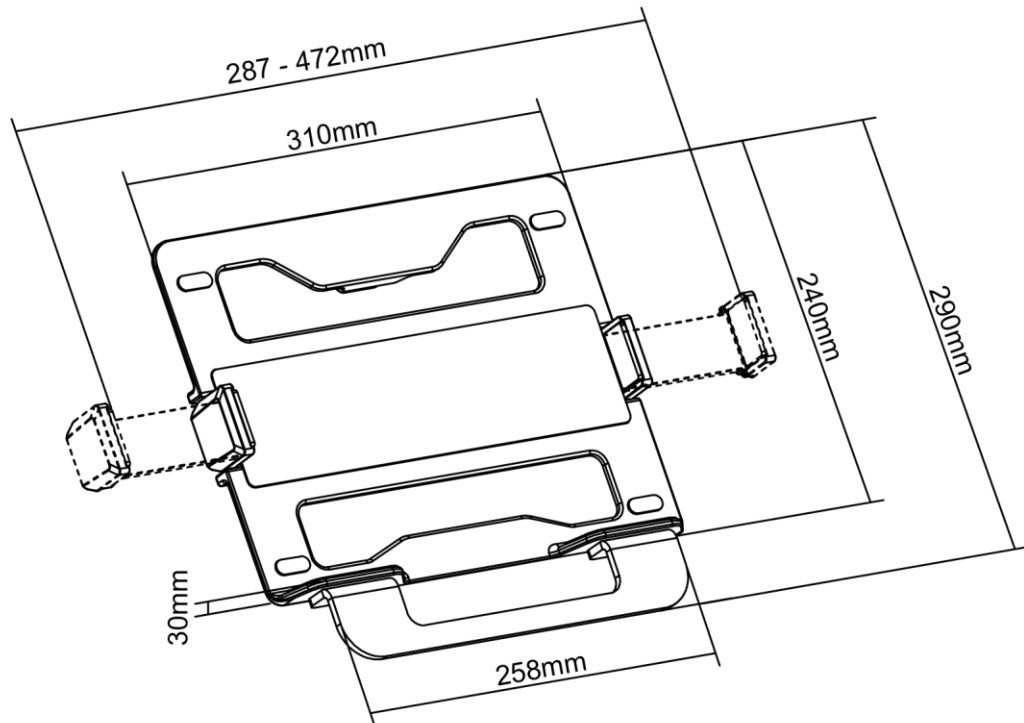
**Instandhaltung:** Die Gelenkteile regelmäßig prüfen um sicherzustellen, dass sich die Schrauben nicht gelockert haben.

**Ersatzteile:** Erhältlich über den Kundenservice: [CS-Germany@Fellowes.com](mailto:CS-Germany@Fellowes.com) oder Telefon 00800 18101810.

**Reinigung:** Mit einem feuchten Mikrofaser Tuch abwischen. Keine Reinigungslösungen verwenden.

**Handhabung und Lagerung:** Vor dem Gebrauch alle Anweisungen und Warnhinweise lesen und befolgen. Dieses Produkt ist nur für den Gebrauch in Innenräumen bestimmt.

Maßzeichnungen:



Es wurden alle Anstrengungen unternommen, um sicherzustellen, dass die in diesem Dokument enthaltenen Informationen aktuell und korrekt sind. Fellowes kann jedoch nicht garantieren und übernimmt keine rechtliche Haftung oder Verantwortung für die Richtigkeit oder Vollständigkeit der bereitgestellten Informationen. Bei Fragen kontaktieren Sie uns bitte unter [www.Fellowes.com/locations](http://www.Fellowes.com/locations).