

## AXIS P3827-PVE Panoramic Camera

Immagini fedeli, copertura a 180°, senza punti ciechi

Con la risoluzione di 7 MP e lo stitching perfetto delle quattro immagini, questa telecamera multisensore mette a disposizione una copertura completa e un'eccellente qualità di immagine con dettagli incredibili fino a 30 fps. Mette a disposizione una copertura orizzontale a 180° e verticale a 90° senza punti ciechi. In più, si possono montare due telecamere back-to-back per una panoramica completa a 360°. Comprendente il raddrizzamento dell'orizzonte, questo dispositivo metterà a disposizione un'eccellente esperienza di visione, permettendo di impostare l'orizzonte nell'immagine. Costruita su ARTPEC-8, questa telecamera economica supporta analisi avanzate basate su deep learning on the edge. Inoltre, funzionalità di cybersecurity integrate bloccano gli accessi non autorizzati e tutelano il tuo sistema.

- > **Telecamera multisensore a 7 MP, con un indirizzo IP**
- > **Copertura orizzontale a 180°, verticale a 90°**
- > **Immagini realistiche con stitching perfetto**
- > **Supporto per analisi avanzate**
- > **Raddrizzamento dell'orizzonte**



# AXIS P3827-PVE Panoramic Camera

## Telecamera

|  |   |
|--|---|
| <b>Sensore di immagine</b>                           | RGB CMOS a scansione progressiva da 4 x 1/2,8"<br>Dimensioni pixel 2,9 µm           |
| <b>Obiettivo</b>                                     | Fisso 3,3 mm, F2.0<br>Campo visivo orizzontale: 180°<br>Campo visivo verticale: 90° |
| <b>Funzioni per le riprese diurne/notturne</b>       | Filtro IR automatico<br>Filtro IR ibrido  |
| <b>Illuminazione minima</b>                          | Colore: 0,15 lux a 50 IRE, F2.0<br>B/N: 0,05 lux a 50 IRE, F2.0                     |
| <b>Velocità otturatore</b>                           | Da 1/31500 s a 1,5 s  |
| <b>Regolazione dell'angolazione della telecamera</b> | Panoramica ±180°<br>Inclinazione da 0° a 50°<br>Rotazione ±5°                       |

## System-on-chip (SoC)

|                            |   |
|----------------------------|---|
| <b>Modello</b>             | ARTPEC-8                                      |
| <b>Memoria</b>             | RAM da 2048 MB, Flash da 8192 MB              |
| <b>Capacità di calcolo</b> | DLPU (Unità di elaborazione di deep learning) |

## Video

|                                    |  |
|------------------------------------|--|
| <b>Compressione video</b>          | H.264 (MPEG-4 Part 10/AVC) Baseline, Main and High Profiles<br>H.265 (MPEG-H Part 2/HEVC), Main profile<br>Motion JPEG   |
| <b>Risoluzione</b>                 | Da 3712x1856 a 640x320   |
| <b>Velocità in fotogrammi</b>      | fino a 25/30 fps (50/60 Hz) in tutte le risoluzioni  |
| <b>Streaming video</b>             | Fino a 20 flussi video unici e configurabili <sup>a</sup><br>Axis Zipstream technology in H.264 e H.265<br>Velocità in fotogrammi e larghezza di banda regolabili<br>VBR/ABR/MBR H.264/H.265<br>Modalità a bassa latenza<br>Indicatore di streaming video                |
| <b>Rapporto segnale a disturbo</b> | > 55 dB  |
| <b>WDR</b>                         | Forensic WDR: fino a 120 dB a seconda della scena  |
| <b>Streaming multi-view</b>        | Fino a 8 aree di visione ritagliate singolarmente  |
| <b>Riduzione del disturbo</b>      | Filtro spaziale (riduzione del rumore 2D)<br>Filtro temporale (riduzione del rumore 3D)  |
| <b>Impostazioni immagini</b>       | Raddrizzamento dell'orizzonte, saturazione, contrasto, luminosità, nitidezza, bilanciamento del bianco, soglia giorno/notte, contrasto locale, mappatura tonale, modalità di esposizione, compressione, sovrapposizione testo dinamico e immagini, privacy mask poligono |
| <b>Elaborazione delle immagini</b> | Axis Zipstream, Forensic WDR, Lightfinder  |
| <b>Rotazione/inclinazione/zoom</b> | PTZ digitale   |

## Audio

|                              |   |
|------------------------------|---|
| <b>Caratteristiche audio</b> | Controllo del guadagno automatico AGC<br>Associazione altoparlante di rete  |
| <b>Flussi audio</b>          | Duplex configurabile:<br>Unidirezionale (simplex, half-duplex)<br>Bidirezionale (half-duplex, full-duplex)  |
| <b>Input audio</b>           | Input per microfono esterno non bilanciato, alimentazione facoltativa per microfono da 5 V<br>Input digitale, alimentazione guarnizione facoltativa da 12 V<br>Input linea non bilanciato |
| <b>Output audio</b>          | Output tramite associazione altoparlante di rete  |
| <b>Codifica audio</b>        | 24 bit LPCM, AAC-LC 8/16/32/48 kHz, G.711 PCM 8 kHz, G.726 ADPCM 8 kHz, Opus 8/16/48 kHz<br>velocità in bit configurabile   |

## Rete

|                           |  |
|---------------------------|--|
| <b>Protocolli di rete</b> | IPv4, IPv6 USGv6, ICMPv4/ICMPv6, HTTP, HTTPS <sup>b</sup> , HTTP/2, TLS <sup>b</sup> , QoS Layer 3 DiffServ, FTP, SFTP, CIFS/SMB, SMTP, mDNS (Bonjour), UPnP <sup>c</sup> , SNMP v1/v2c/v3 (MIB-II), DNS/DNSv6, DDNS, NTP, NTS, RTSP, RTP, SRTP, TCP, UDP, IGMPv1/v2/v3, RTCP, ICMP, DHCPv4/v6, ARP, SSH, LLDP, CDP, MQTT v3.1.1, syslog sicuro (RFC 3164/5424, UDP/TCP/TLS), indirizzo di collegamento locale (ZeroConf), IEEE 802.1X (EAP-TLS), IEEE 802.1AR |
|---------------------------|--|

## Integrazione di sistemi

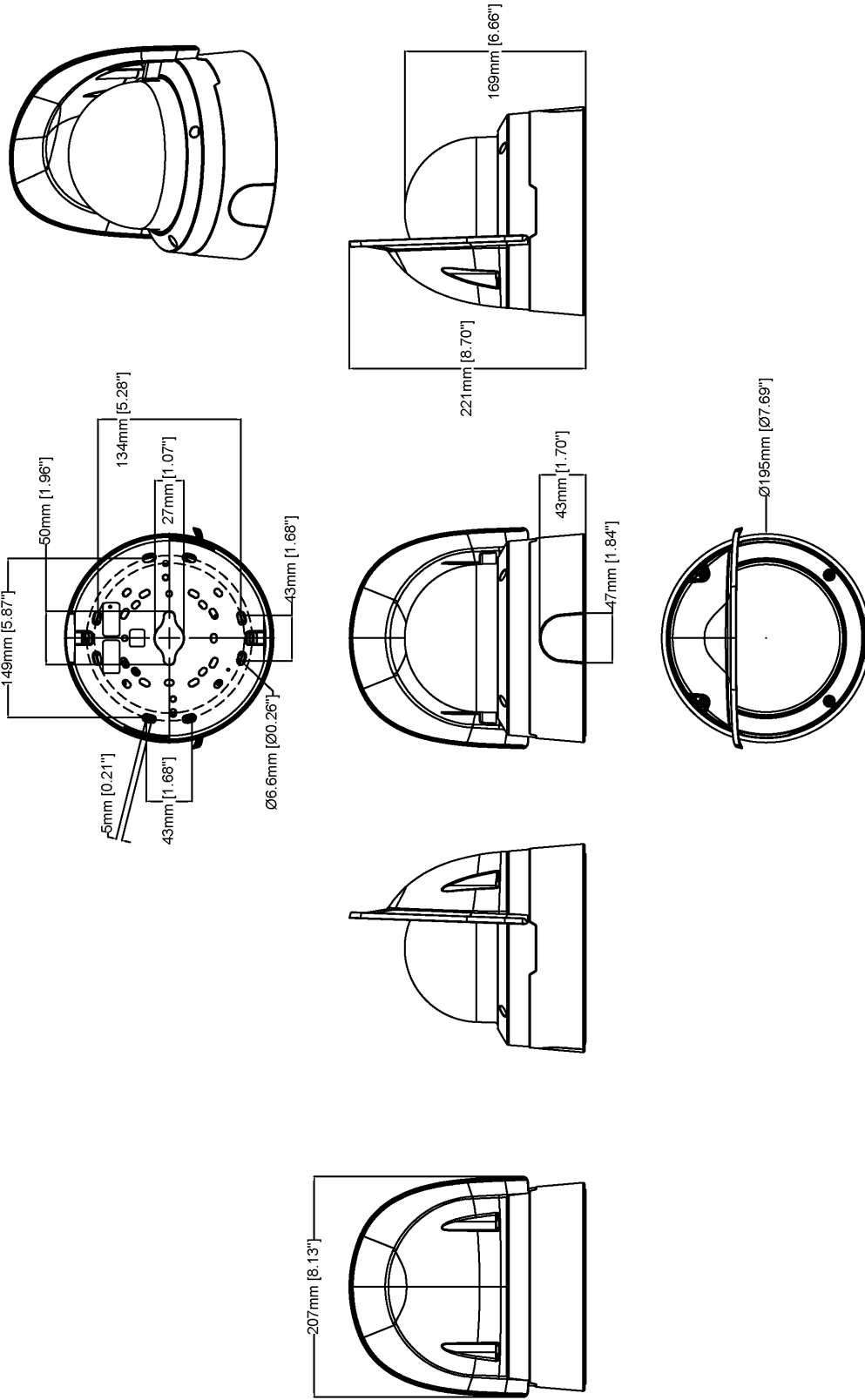
|  |  |
|--|--|
| <b>API (interfaccia per la programmazione di applicazioni)</b> | API aperta per l'integrazione di software, compresi VAPIX <sup>®</sup> , metadati ed AXIS Camera Application Platform (ACAP); specifiche disponibili all'indirizzo <a href="https://axis.com/developer-community">axis.com/developer-community</a> .<br>Connessione al cloud con un clic<br>Profilo G di ONVIF <sup>®</sup> , Profilo M di ONVIF <sup>®</sup> , Profilo S di ONVIF <sup>®</sup> e Profilo T di ONVIF <sup>®</sup> , specifiche disponibili all'indirizzo <a href="https://onvif.org">onvif.org</a>   |
| <b>Video management systems</b>                                | Compatibile con AXIS Companion, AXIS Camera Station, video management software degli Application Development Partner<br>Axis disponibili all'indirizzo <a href="https://axis.com/vms">axis.com/vms</a>   |
| <b>Comandi su schermo</b>                                      | Privacy mask<br>Clip multimediale  |
| <b>Condizioni degli eventi</b>                                 | Stato del dispositivo: sopra la temperatura di esercizio, sopra o sotto la temperatura di esercizio, sotto la temperatura di esercizio, all'interno dell'intervallo della temperatura di esercizio, indirizzo IP rimosso, nuovo indirizzo IP, interruzione della connessione di rete, pronto all'uso, protezione da sovraccorrente con alimentazione guarnizione, flusso dal vivo attivo, alloggiamento aperto<br>Stato ingresso audio digitale<br>Edge storage: registrazione in corso, interruzione dell'archiviazione, problemi di integrità dell'archiviazione rilevati<br>I/O: input digitale, trigger manuale, input virtuale<br>MQTT: sottoscrivere<br>Pianificato e ricorrente: pianificazione<br>Video: degradazione della velocità di trasmissione media, modalità giorno/notte, flusso dal vivo, manomissione |
| <b>Azioni eventi</b>   | Clip audio: riprodurre, interrompere<br>Modalità giorno/notte<br>I/O: alterna I/O una volta, alterna I/O mentre la regola è attiva<br>MQTT: pubblica<br>Notifica: HTTP, HTTPS, TCP ed e-mail<br>Sovrapposizione testo<br>Registrazioni: scheda di memoria e condivisione di rete<br>Trap SNMP: invio, invio mentre la regola è attiva<br>Caricamento di immagini o clip video: FTP, SFTP, HTTP, HTTPS, condivisione di rete ed e-mail  |
| <b>Supporti di installazione incorporati</b>                   | Contatore di pixel, griglia livello  |
| <b>Analisi</b>   |  |
| <b>AXIS Object Analytics</b>                                   | <b>Classi oggetto:</b> esseri umani, veicoli (tipi: auto, autobus, camion, biciclette/moto)<br><b>Scenari:</b> attraversamento linea, oggetto nell'area, conteggio attraversamenti linea<br>Fino a 10 scenari<br>Metadati visualizzati con traiettorie, riquadri delimitatori del testo con codice colore e tabelle<br>Poligono aree di inclusione/esclusione<br>Configurazione della prospettiva<br>Evento di allarme movimento ONVIF   |
| <b>Metadati</b>  | <b>Dati oggetto:</b> Classi: esseri umani, volti, veicoli (tipi: auto, autobus, camion, biciclette/moto), targhe<br><b>Attributi:</b> Colore del veicolo, colore dell'abbigliamento superiore/inferiore, sicurezza, posizione<br><b>Dati eventi:</b> Riferimento produttore, scenari, condizioni di attivazione  |
| <b>Applicazioni</b>  | <b>Include</b><br>AXIS Object Analytics, AXIS Video Motion Detection, allarme di active tampering, rilevamento di suoni<br>Per il supporto per AXIS Camera Application Platform che consente l'installazione di applicazioni di terze parti, vedere <a href="https://axis.com/acap">axis.com/acap</a>  |

| Approvazioni                 |  |
|------------------------------|--|
| <b>Marche del prodotto</b>   | CSA, UL/cUL, BIS, UKCA, CE, KC, EAC, VCCI, RCM   |
| <b>Catena logistica</b>      | Conformità a TAA   |
| <b>EMC</b>                   | CISPR 35, CISPR 32 Classe A, EN 55035, EN 55032 Classe A, EN 50121-4, EN 61000-6-1, EN 61000-6-2, IEC 62236-4<br>Australia/Nuova Zelanda: RCM AS/NZS CISPR 32 Classe A<br>Canada: ICES-3(A)/NMB-3(A)<br>Giappone: VCCI Classe A<br>Corea: KS C 9835, KS C 9832 Classe A<br>Stati Uniti: FCC Parte 15 Sottosezione B Classe A   |
| <b>Protezione</b>            | CAN/CSA C22.2 N. 62368-1 ed. 3, IEC/EN/UL 62368-1 ed. 3, IS 13252  |
| <b>Ambiente</b>              | IEC 60068-2-1, IEC 60068-2-2, IEC 60068-2-6, IEC 60068-2-14, IEC 60068-2-27, IEC 60068-2-78, IEC/EN 60529 IP66/IP67, IEC/EN 62262 IK10, NEMA 250 Tipo 4X, NEMA TS 2 (2.2.7-2.2.9), MIL-STD-810H (Metodo 501.7, 502.7, 505.7, 506.6, 507.6, 509.7, 512.6)   |
| <b>Rete</b>                  | NIST SP500-267   |
| <b>Cybersecurity</b>         | ETSI EN 303 645  |
| Sicurezza informatica        |  |
| <b>Sicurezza edge</b>        | <b>Software:</b> Firmware firmato, protezione ritardo forza bruta, autenticazione digest e OAuth 2.0 RFC6749 OpenID Authorization Code Flow per la gestione centralizzata dell'account ADFS, protezione mediante password, crittografia scheda di memoria AES-XTS-Plain64 256 bit<br><b>Hardware:</b> avvio sicuro, Axis Edge Vault con ID dispositivo Axis, video firmato, archivio chiavi sicuro (protezione hardware certificata CC EAL4+, FIPS 140-2 livello 2 di operazioni di crittografia e chiavi) |
| <b>Protezione della rete</b> | IEEE 802.1X (EAP-TLS, PEAP-MSCHAPv2) <sup>b</sup> , IEEE 802.1AE (MACsec PSK/EAP-TLS), IEEE 802.1AR, HTTPS/HSTS <sup>b</sup> , TLS v1.2/v1.3 <sup>b</sup> , Network Time Security (NTS), X.509 PKI certificato, firewall basato su host  |
| <b>Documentazione</b>        | <i>Guida alla protezione AXIS OS</i><br><i>Policy Axis Vulnerability Management</i><br><i>Axis Security Development Model</i><br>Distinta base del software AXIS OS (SBOM)<br>Per il download dei documenti, vai a <a href="https://axis.com/support/cybersecurity/resources">axis.com/support/cybersecurity/resources</a><br>Per maggiori informazioni relativamente al supporto per la sicurezza informatica Axis, visitare <a href="https://axis.com/cybersecurity">axis.com/cybersecurity</a>          |
| Generale                     |  |
| <b>Alloggiamento</b>         | Alloggiamento in alluminio di classe IP66, IP67, NEMA 4X e IK10<br>Cupola con rivestimento robusto in policarbonato<br>Colore: bianco NCS S 1002-B<br>Per le istruzioni sulla riverniciatura, vai alla pagina di assistenza del dispositivo. Vai su <a href="https://axis.com/warranty-implication-when-repainting">axis.com/warranty-implication-when-repainting</a> per ottenere informazioni relative all'impatto sulla garanzia.   |
| <b>Montaggio</b>             | Staffa di montaggio con fori per la scatola di giunzione (unità doppia, unità singola, quadrata da 4" e ottagonale da 4") e per il montaggio a soffitto o a parete<br>Ingressi laterali tubo protettivo 3/4" (M25)   |
| <b>Alimentazione</b>         | Power over Ethernet (PoE) IEEE 802.3at Tipo 2 Classe 4<br>Tipico 12 W, max 18 W  |
| <b>Connettori</b>            | Rete: RJ45 schermato per 10BASE-T/100BASE-TX/1000BASE-T PoE<br>I/O: Morsetti per due ingressi supervisionati/output digitali configurabili (output 12 V CC, carico max. 50 mA)<br>Audio: ingresso microfono/linea analogico/digitale da 3,5 mm   |

| <b>Dispositivo di archiviazione</b>  | Supporto per scheda di memoria microSD/microSDHC/microSDXC<br>Registrazione su dispositivo NAS (Network Attached Storage)<br>Per consigli sulle schede di memoria e su NAS, visitare <a href="https://axis.com">axis.com</a>   |
|--------------------------------------|--|
| <b>Condizioni di funzionamento</b>   | da -40 °C a 55 °C<br>Temperatura massima secondo NEMA TS 2 (2.2.7): 74°C<br>Temperatura di avvio: -40 °C<br>Umidità relativa compresa tra 10% e 100% (con condensa)  |
| <b>Condizioni di immagazzinaggio</b> | Da -40 °C a 65 °C<br>Umidità relativa compresa tra 5% e 95% (senza condensa)   |
| <b>Dimensioni</b>                    | Altezza: 169 mm<br>Ø 195 mm<br>Area proiettata effettiva (EPA): 0,025 m <sup>2</sup>   |
| <b>Peso</b>                          | 2300 g (5,1 lb)  |
| <b>Contenuto della scatola</b>       | Telecamera, guida all'installazione, connettore morsetti, protezione del connettore, guarnizioni del cavo, chiave di autenticazione proprietario   |
| <b>Accessori opzionali</b>           | AXIS T8415 Wireless Installation Tool<br>AXIS Surveillance Cards<br>AXIS TQ3102 Pendant Kit<br>AXIS TQ3101-E Pendant Kit<br>AXIS TQ3201-E Recessed Mount<br>AXIS T94V01C Dual Camera Mount<br>Per ulteriori accessori, vai a <a href="https://axis.com/products/axis-p3827-pve#accessories">axis.com/products/axis-p3827-pve#accessories</a>               |
| <b>Strumenti di sistema</b>          | AXIS Site Designer, AXIS Device Manager, selettore prodotti, selettore accessori, calcolatore obiettivo<br>Disponibile all'indirizzo <a href="https://axis.com">axis.com</a>   |
| <b>Lingue</b>                        | Inglese, tedesco, francese, spagnolo, italiano, russo, cinese semplificato, giapponese, coreano, portoghese, polacco, cinese tradizionale  |
| <b>Garanzia</b>                      | Garanzia di 5 anni, visitare <a href="https://axis.com/warranty">axis.com/warranty</a>   |
| <b>Codici</b>                        | Disponibile presso <a href="https://axis.com/products/axis-p3827-pve#part-numbers">axis.com/products/axis-p3827-pve#part-numbers</a>   |
| Sostenibilità                        |  |
| <b>Controllo sostanza</b>            | Senza PVC, senza BFR/CFR conformemente a JEDEC/ECA Standard JS709<br>RoHS conformemente alla direttiva UE RoHS 2011/65/UE e EN 63000:2018<br>REACH conformemente a (EC) N. 1907/2006. Per SCIP UUID, visitare <a href="https://axis.com/partner">axis.com/partner</a> .  |
| <b>Materiali</b>                     | Contenuto di plastica a base di carbonio rinnovabile: 19% (a base biologica)<br>Sottoposto a controlli conformemente alle linee guida OCSE nell'ambito dei "conflict minerals"<br>Per ulteriori informazioni relative alla sostenibilità presso Axis, visitare <a href="https://axis.com/about-axis/sustainability">axis.com/about-axis/sustainability</a> |
| <b>Responsabilità ambientale</b>     | <a href="https://axis.com/environmental-responsibility">axis.com/environmental-responsibility</a><br>Axis Communications è un firmatario del Global Compact delle Nazioni Unite, per maggiori informazioni vai su <a href="https://unglobalcompact.org">unglobalcompact.org</a>  |

- Raccomandiamo l'uso di un massimo di 3 flussi video unici per un'esperienza utente, una larghezza di banda della rete e un utilizzo dello spazio di archiviazione ottimizzati. Un flusso video unico si può trasmettere a molti client video nella rete tramite il metodo di trasporto multicast o unicast attraverso la funzionalità integrata di riutilizzo dei flussi.
- Questo dispositivo viene fornito con un software sviluppato da OpenSSL Project per l'utilizzo con OpenSSL Toolkit. ([openssl.org](https://openssl.org)) e il software di crittografia scritto da Eric Young ([ey@cryptsoft.com](mailto:ey@cryptsoft.com)).

# Disegno quotato



|            |      |               |            |
|------------|------|---------------|------------|
| Revision   | v.01 | Revision date | 2023-02-13 |
| Paper size | A4   | Release date  | 2022-04-01 |
| Created by | MIF  | Scale         | 1:5        |

© 2023 Axis Communications

**AXIS** COMMUNICATIONS  
**AXIS P3827-PVE Panoramic Camera**

www.axis.com

## Caratteristiche principali e tecnologie

### AXIS Object Analytics

AXIS Object Analytics è un'analisi video preinstallata con più funzionalità che rileva e classifica persone, veicoli e tipi di veicoli. Gli algoritmi basati sull'IA e le condizioni di comportamento consentono di analizzare la scena e il comportamento spaziale all'interno, il tutto pensato su misura per le tue necessità specifiche. Scalabile ed edge-based, è necessario un minimo sforzo per impostare e supportare vari scenari in esecuzione simultaneamente.

### Zipstream

La tecnologia Axis Zipstream conserva tutti i dettagli forensi importanti nel flusso video e allo stesso tempo riduce i requisiti di archiviazione e di larghezza di banda mediamente del 50%. Zipstream comprende inoltre tre algoritmi intelligenti che assicurano l'identificazione, registrazione e invio delle informazioni forensi rilevanti alla massima risoluzione e velocità in fotogrammi.

### Forensic WDR

Le telecamere Axis dotate di tecnologia ampio intervallo dinamico (WDR) fanno la differenza fra vedere importanti dettagli forensi in modo chiaro e vedere solo una sfocatura in condizioni di illuminazione difficili. La differenza tra le aree più chiare e più scure può rappresentare un problema per l'usabilità e la nitidezza dell'immagine. Forensic WDR riduce in modo efficace il rumore e gli artefatti visibili per offrire video ottimizzati per l'uso forense.

### Raddrizzamento dell'orizzonte

Il raddrizzamento dell'orizzonte è una funzione delle telecamere multisensore panoramiche che compensa qualsiasi inclinazione fisica della telecamera, rimuovendo così la distorsione e permettendo che l'orizzonte sia dritto anche se non è al centro dell'immagine. Tutti gli oggetti e le linee che sono verticali nella vita reale restano verticali anche nell'immagine.

### Axis Edge Vault

Axis Edge Vault è la piattaforma di cybersecurity basata sull'hardware che protegge il dispositivo Axis. Rappresenta

la base sulla quale poggiano tutte le operazioni sicure e mette a disposizione funzionalità per la tutela dell'identità del dispositivo, la salvaguardia della sua integrità in fabbrica e la protezione dei dati sensibili da accessi non autorizzati.

La creazione della radice di attendibilità inizia con il processo di avvio del dispositivo. Nei dispositivi Axis, il meccanismo di **avvio sicuro** basato su hardware verifica il sistema operativo (AXIS OS) da cui si sta avviando il dispositivo. Il sistema operativo AXIS, a sua volta, ha una firma crittografica (**firmware firmato**) durante il processo di generazione. L'avvio sicuro e il firmware firmato si legano l'uno all'altro e assicurano che il firmware non sia stato manomesso durante il ciclo di vita del dispositivo e che il dispositivo sia avviato solo dal firmware autorizzato. Ciò crea una catena ininterrotta di software convalidati crittograficamente per la catena di attendibilità da cui dipendono tutte le operazioni sicure.

Sotto l'aspetto della sicurezza, il **keystore sicuro** è l'elemento essenziale per proteggere le informazioni di crittografia utilizzate per una comunicazione sicura (IEEE 802.1X, HTTPS, ID dispositivo Axis, chiavi di controllo degli accessi ecc.) contro malintenzionati in caso di violazione della sicurezza. Il keystore sicuro viene fornito tramite un modulo di elaborazione crittografico basato su hardware con certificazione FIPS 140 e/o Common Criteria. A seconda dei requisiti di sicurezza, un dispositivo Axis può avere uno o più moduli di questo tipo, come un TPM 2.0 (Trusted Platform Module) o un elemento sicuro e/o un system-on-chip (SoC) incorporato in Trusted Execution Environment (TEE).

**Video firmato** assicura che si possa verificare che le prove video non siano state manomesse senza dover dimostrare la catena di custodia del file video. Ogni telecamera utilizza la propria chiave univoca per la firma video, memorizzata in modo sicuro nell'archivio chiavi sicuro, per aggiungere una firma nel flusso video. Ciò permette di ricondurre il video alla telecamera Axis da cui è stato originato, pertanto puoi verificare che la ripresa non sia stata manomessa dopo aver lasciato la telecamera.

Per maggiori informazioni relativamente ad Axis Edge Vault, visitare [axis.com/solutions/edge-vault](https://axis.com/solutions/edge-vault)

Per ulteriori informazioni, consulta [axis.com/glossary](https://axis.com/glossary)