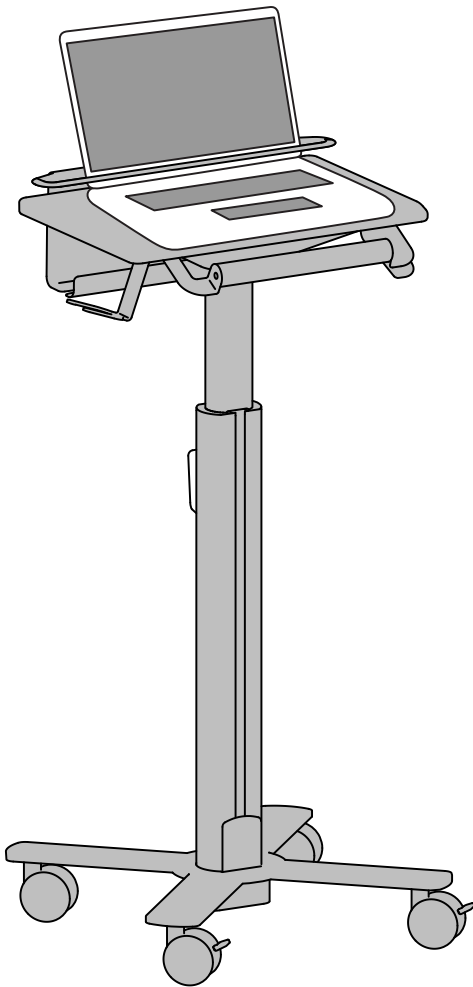
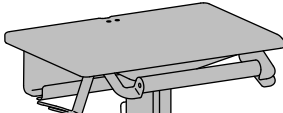

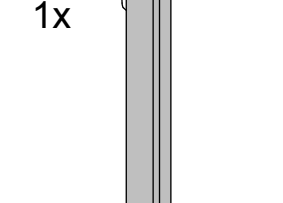
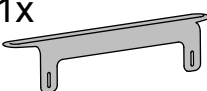

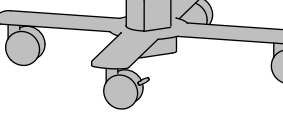

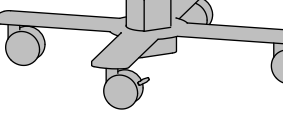



SV10 LAPTOP CART

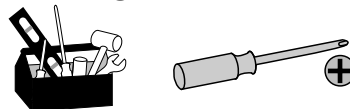


Komponenten

	A	B
1	 1x	1x 
2	 1x	1x  2x  M5 x 8mm Sicherheitsschraube mit
3	 1x	1x  5 mm Fünfkant-Inbusschlüssel
4	 1x	1x  3 mm

DEUTSCH

Benötigtes Werkzeug



Die aktuellste Anleitung für die Montage durch den Benutzer finden Sie hier: www.ergotron.com

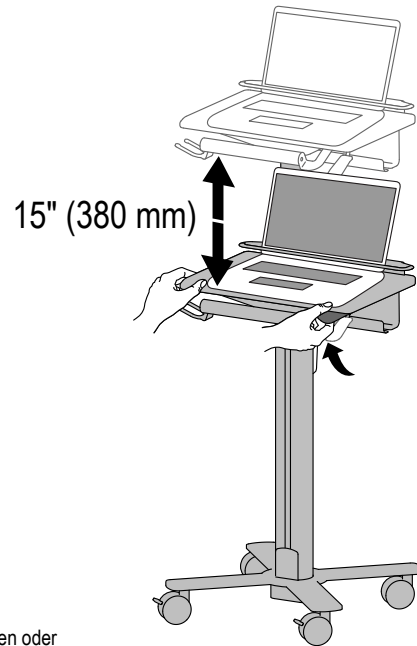
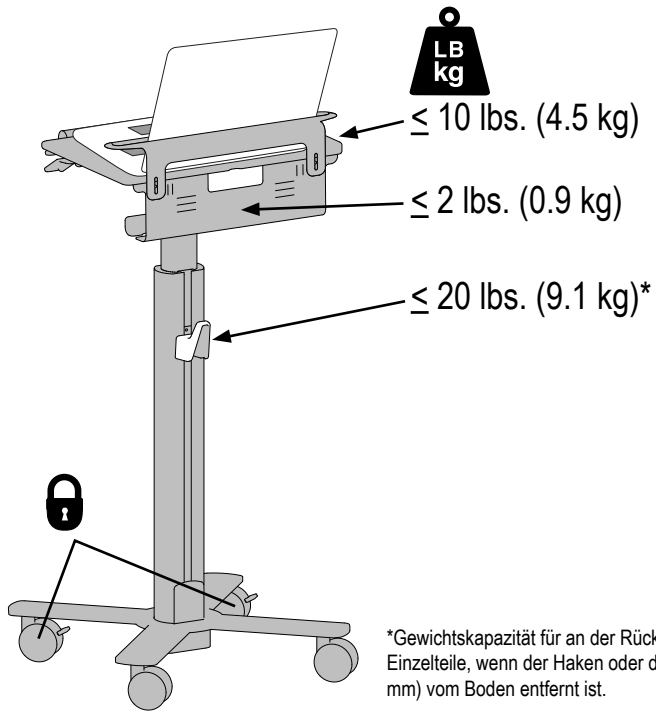


User's Guide - English
 Guía del usuario - Español
 Manuel de l'utilisateur - Français
 Gebruikersgids - Deutsch
 Benutzerhandbuch - Nederlands
 Guida per l'utente - Italiano
 Användarhandbok - svenska
 ユーザーガイド：日本語
 用户指南：汉语

 Includes
 Constant Force™
 Technology

 www.ergotron.com
 USA 1-800-888-8458
 Europe +31 (0)33-45 45 600
 China 400-120-3051

Produkteigenschaften & Technische Daten



*Gewichtskapazität für an der Rückseite montierte Haken oder Einzelteile, wenn der Haken oder die Oberfläche < 18" (457 mm) vom Boden entfernt ist.

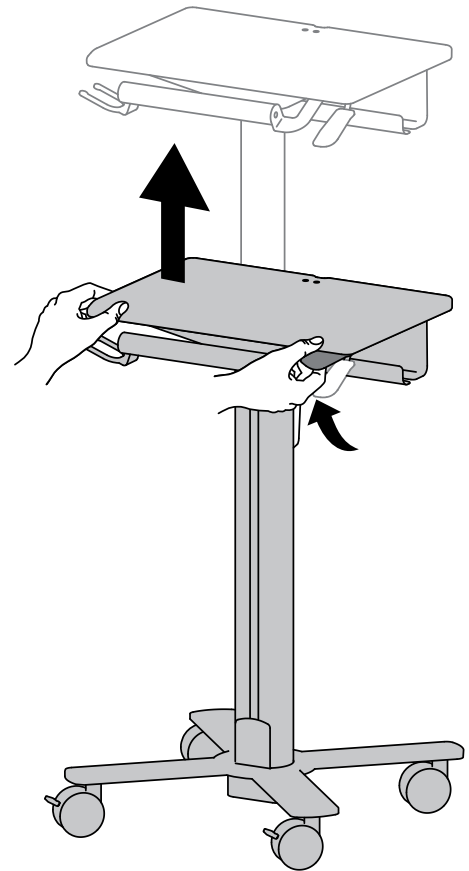
VORSICHT: DIE ANGEGEBENE MAXIMALE TRAGFÄHIGKEIT NICHT ÜBERSCHREITEN. DIES KANN SCHWERE VERLETZUNGEN ODER SACHSCHÄDEN ZUR FOLGE HABEN!

1 Bremse lösen und Wagen anheben.

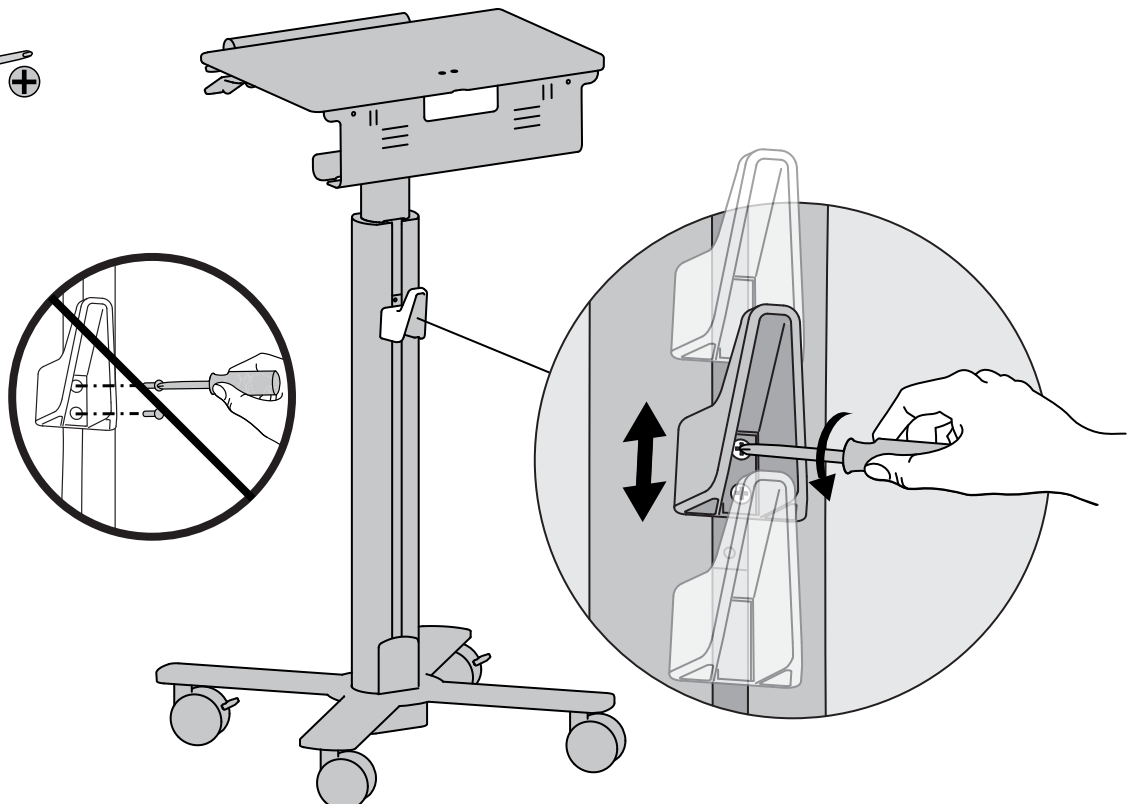
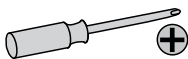
Lösen Sie die Bremse, um eine Höhenverstellung vorzunehmen.



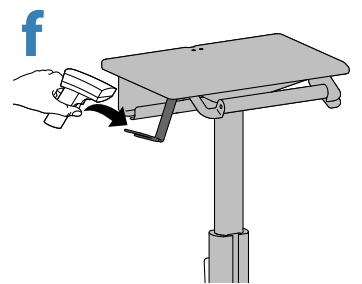
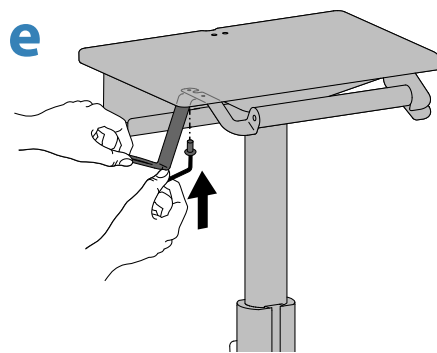
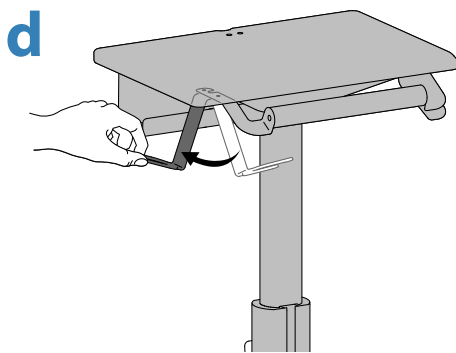
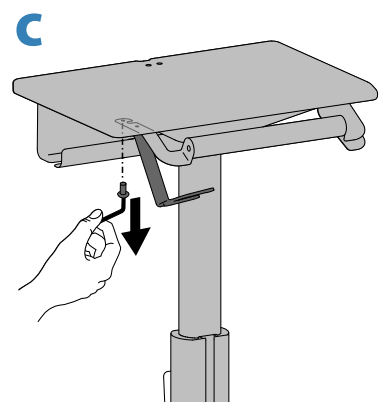
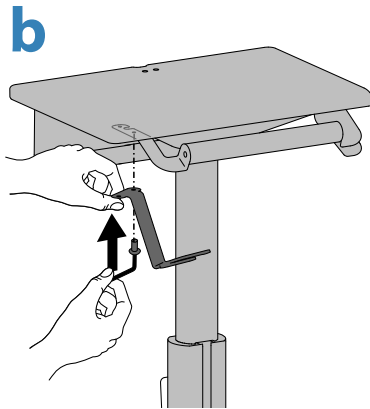
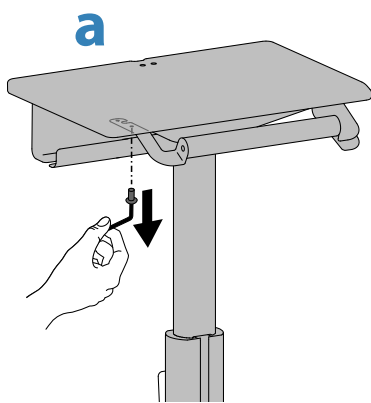
VORSICHT! Bremse vor dem Anheben oder Senken des Wagens ganz öffnen! Wird der Wagen bei teilweise angezogener Bremse angehoben oder gesenkt, kann es zu einer Beschädigung des Produkts kommen.



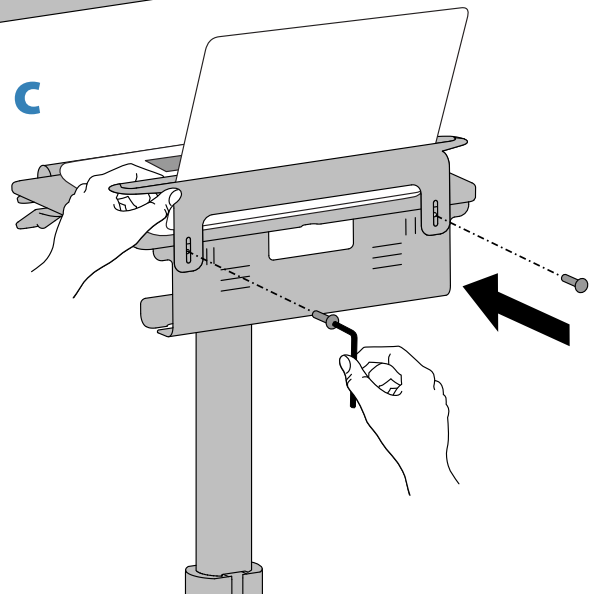
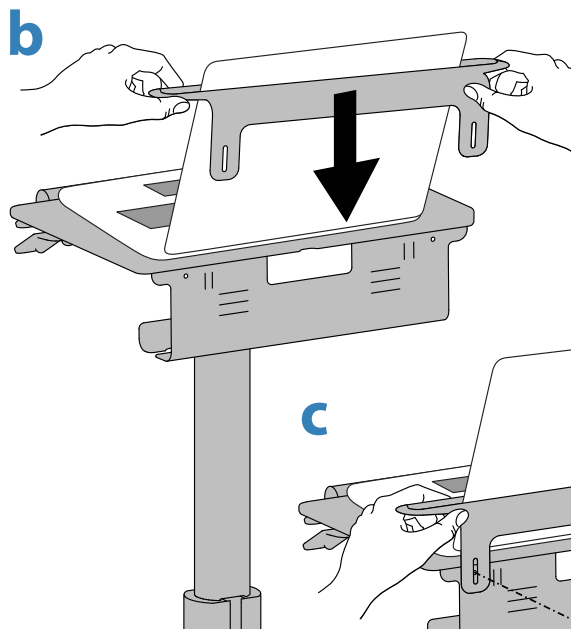
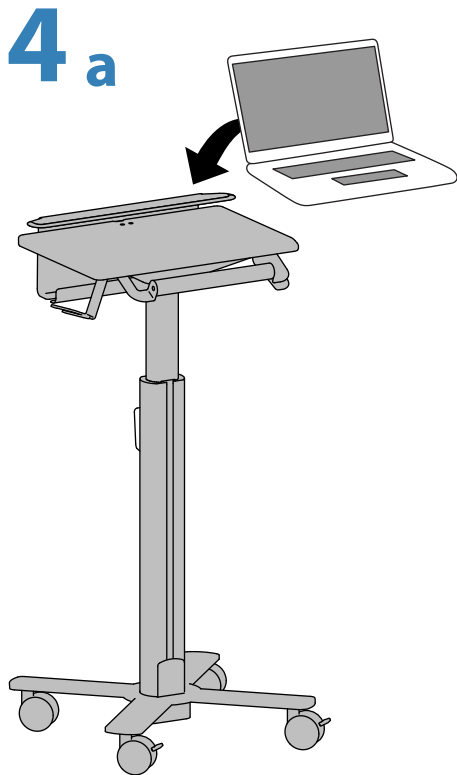
2 Einstellung der Hakenhöhe.



3 1x   3 mm

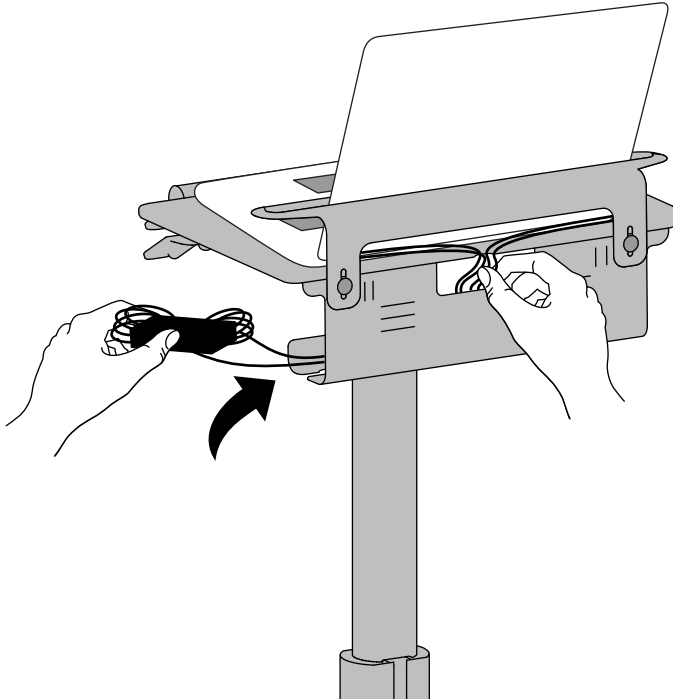


DEUTSCH



2x  M5 x 8mm
Sicherheitsschraube mit
 5 mm
Fünfkant-Inbusschlüssel

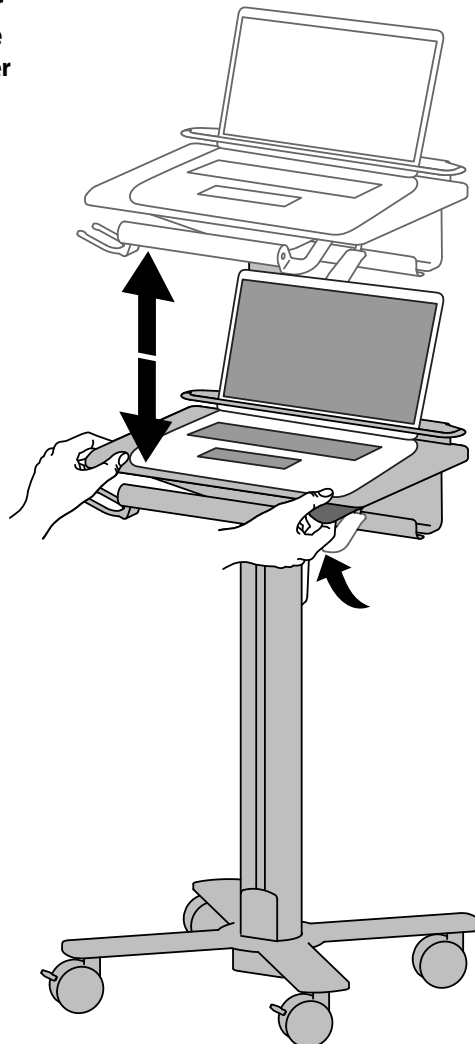
5



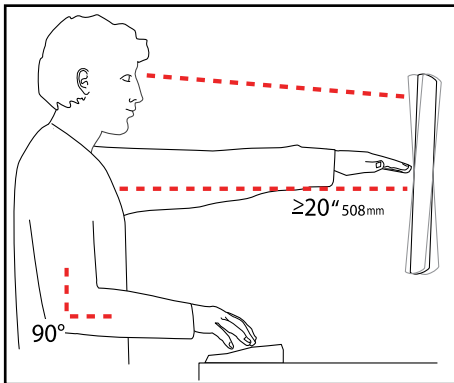
6 Lösen Sie die Bremse, um eine Höhenverstellung vorzunehmen.



VORSICHT! Bremse vor dem Anheben oder Senken des Wagens ganz öffnen! Wird der Wagen bei teilweise angezogener Bremse angehoben oder gesenkt, kann es zu einer Beschädigung des Produkts kommen.



Richten Sie Ihren Arbeitsplatz so ein, dass er für SIE arbeitet!



Weitere Informationen zur ergonomischen Computernutzung finden Sie unter:
www.computingcomfort.org

- Höhe** Positionieren Sie die obere Kante des Bildschirms knapp unter Augenhöhe.
Positionieren Sie die Tastatur bei flach aufgelegten Handgelenken auf Ellenbogenhöhe.
- Abstand** Positionieren Sie den Bildschirm mindestens eine Armlänge (50 cm) von Ihrem Gesicht entfernt.
Positionieren Sie die Tastatur nahe genug, um einen Ellenbogenwinkel von 90° zu ermöglichen.
- Winkel** Neigen Sie den Bildschirm so, dass ein Spiegeleffekt vermieden wird.
Neigen Sie die Tastatur um 10° nach hinten, sodass Ihre Handgelenke flach aufliegen.

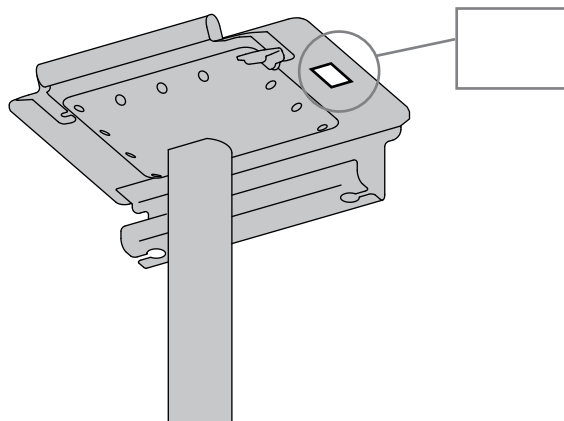
- Vermeiden von Ermüdungserscheinungen
Atmen - Atmen Sie tief durch die Nase ein und aus.
Blinzeln - Blinzeln Sie so oft wie möglich, um trockene Augen zu vermeiden.
Pausen • Machen Sie alle 20 Minuten eine Pause von 2-3 Minuten
• Machen Sie alle 2 Stunden eine Pause von 15-20 Minuten.

Weitere Informationen zu Service und Gewährleistung erhalten Sie unter www.ergotron.com/warranty

Örtliche Telefonnummern für den Kundendienst finden Sie hier: <http://contact.ergotron.com>



HINWEIS: Halten Sie bei der Kontaktaufnahme mit dem Kundendienst die Seriennummer griffbereit.



**Vertrieb Deutschland,
Österreich und Schweiz**

Maria-Merian-Strasse 9
24145 Kiel
Deutschland
+49 431 71 885-0
www.ergotron.com
info@ergotron.de

**Vertrieb in Europa,
Naher Osten, Afrika**

Amersfoort, Niederlande
+31 33 45 45 600
www.ergotron.com
info.eu@ergotron.de

**Vertriebs- und Konzern-
hauptstadt in Amerika**

1181 Trapp Rd.
St. Paul, MN USA
(800) 888-8458
+1-651-681-7600
www.ergotron.com
sales@ergotron.com

ERGOTRON®

Auch wenn Ergotron, Inc. jede Anstrengung unternimmt, um genaue und vollständige Informationen zur Installation und zum Gebrauch seiner Produkte zur Verfügung zu stellen, haftet es nicht für Redaktionsfehler oder Auslassungen (einschließlich solcher bei der Übersetzung aus dem Englischen in eine andere Sprache) oder für zufällige, besondere oder Folgeschäden welcher Natur auch immer, die auf die Bereitstellung dieser Anleitung und die Leistung des Geräts in Verbindung mit dieser Anleitung entstanden sind. Ergotron, Inc. behält sich das Recht vor, ohne Vorankündigung Änderungen am Produktdesign und/oder der Produktdokumentation vornehmen zu dürfen. Die aktuellsten Produktinformationen oder dieses Handbuch in anderen Sprachen erhalten Sie vom Ergotron-Kundendienst. Vervielfältigung, Speicherung oder Übertragung (elektronisch, mechanisch, Fotokopie, Aufzeichnung o. a.) dieser Publikation nur mit vorheriger schriftlicher Genehmigung von Ergotron, Inc., 1181 Trapp Road, Eagan, Minnesota, 55121, USA. Patentschutz bzw. Patentanmeldung in den USA und anderen Ländern. Ergotron ist eine eingetragene Marke von Ergotron, Inc.

© 2015 Ergotron, Inc. All rights reserved.