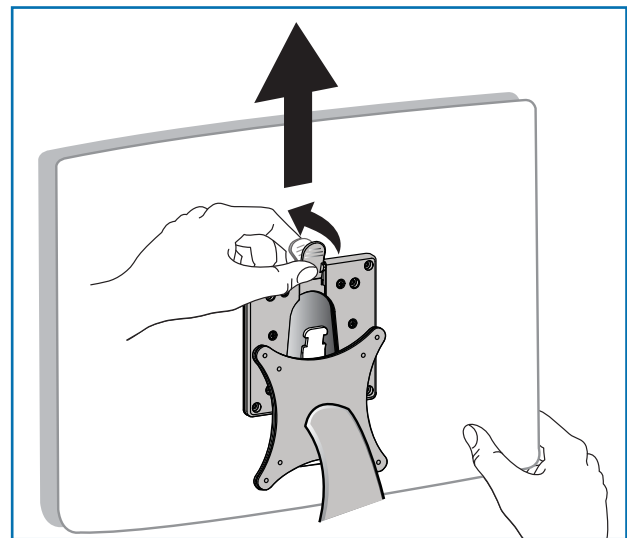
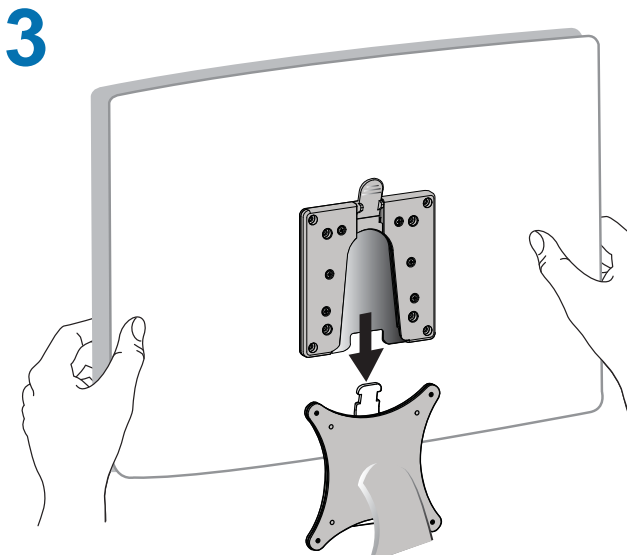
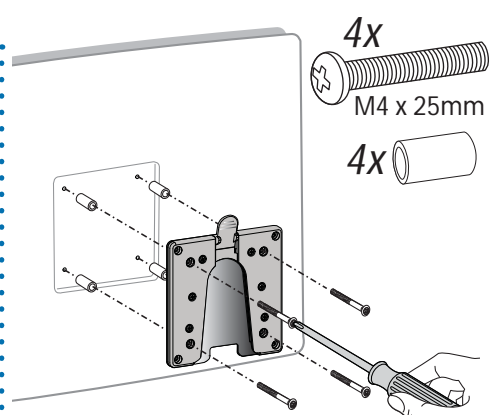
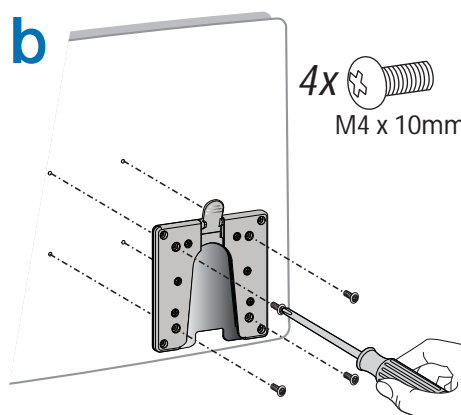
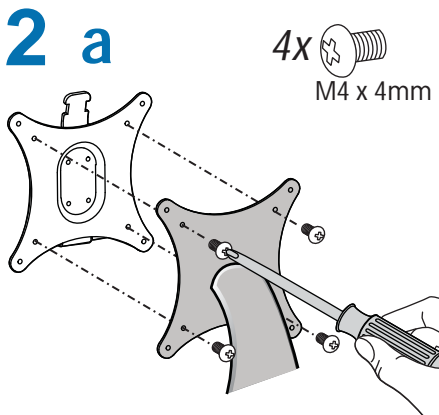
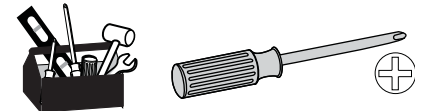
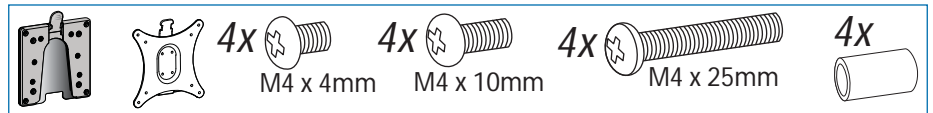


USA 1-800-888-8458
 Europe +31 (0)33-45 45 600
 www.ergotron.com



© 2007 Ergotron, Inc.
 All rights reserved.

While Ergotron, Inc. makes every effort to provide accurate and complete information on the installation and use of its products, it will not be held liable for any editorial errors or omissions (including those made in the process of translation from English to another language), or for incidental, special or consequential damages of any nature resulting from furnishing this instruction and performance of equipment in connection with this instruction. Ergotron, Inc. reserves the right to make changes in the product design and/or product documentation without notification to its users. For the most current product information, or to know if this document is available in languages other than those herein, please contact Ergotron. No part of this publication may be reproduced, stored in a retrieval system, or transmitted in any form or by any means, electronic, mechanical, photocopying, recording or otherwise without the prior written consent of Ergotron, Inc., 1181 Trapp Road, Eagan, Minnesota, 55121, USA. Patents Pending and Patented U.S. & Foreign. Ergotron is a registered trademark of Ergotron, Inc.

Americas Sales and Corporate Headquarters
 St. Paul, MN USA
 (800) 888-8458
 +1-651-681-7600
 www.ergotron.com
 sales@ergotron.com

EMEA Sales
 Amersfoort, The Netherlands
 +31 33 45 45 600
 www.ergotron.com
 info.eu@ergotron.com

APAC Sales
 Singapore
 www.ergotron.com
 info.apac@ergotron.com

Worldwide OEM Sales
 www.ergotron.com
 info.apac@ergotron.com

Ergotron Warranty

Ergotron warrants that its products will remain free of defects in material and workmanship for five (5) years. **All** subject to the exceptions, exclusions and limitations as set forth below.

Exceptions to this warranty include:

- Three (3) year warranty on all Neo-Flex™ by Ergotron products
- One (1) year warranty on all power supply components by Ergotron; battery carries a 90 day performance warranty and six (6) month warranty against manufacturer defects.

Note: In EU, two (2)-year warranty on all power supply components by Ergotron; battery carries a 90-day performance warranty and two (2)-year warranty against manufacturer's defects.

•OEM products resold by Ergotron are warranted by the respective manufacturer Exclusive Remedy. If any Ergotron equipment is or becomes defective in material or workmanship during the warranty period, Ergotron, at its sole discretion, may replace or repair the unit at a designated Ergotron location or at the customer location. The purchaser must get pre-approved authorization to return product to Ergotron. The Purchaser must contact Ergotron to obtain an RMA (Return Material Authorization) number. Ergotron will promptly repair or replace the item and ship it to Purchaser at no charge to the Purchaser. Performance of repair or replacement does not renew or extend the warranty period

THIS REMEDY IS THE EXCLUSIVE REMEDY FOR BREACH OF WARRANTY AS TO THE EQUIPMENT, except in respect to the personal injury. Purchaser shall give Ergotron immediate written notice of any personal injury resulting from use of Ergotron equipment.

Exclusions and Limitations: Ergotron disclaims liability for injuries or losses caused by or associated with installation or use of its equipment in any manner other than in strict conformance with the instructions set forth in its installation manuals, supplemental assembly and installation instruction sheets, technical bulletins or product literature or by equipment that has been altered, damaged or misused.

Warranty on fully charged batteries left in an unused state for more than three (3) consecutive months is automatically void.

Warranty on fully discharged batteries left in an unused state for more than three (3) consecutive days is automatically void.

Purchaser has not relied upon and Ergotron disclaims any and all warranties other than the expressed warranty stated above, subject to the exclusions and limitations provided herein. Ergotron disclaims all other warranties, expressed or implied, including but not limited to the warranties of merchantability and fitness for a particular purpose. Ergotron further disclaims liability to purchaser and all others for all consequential, incidental and special damages caused by or in connection with the products, their use or misuse, and their performance or nonperformance.

Garantia de Ergotron

Ergotron garantiza que sus productos permanecerán libres de defectos de materiales y fabricación durante cinco (5) años. Todas las excepciones, exclusiones y limitaciones se especifican debajo.

Las excepciones de esta garantía incluyen:

- Tres (3) años de garantía para todos los productos Neo-Flex™ por Ergotron
- Un (1) año de garantía para todos los componentes de alimentación eléctrica por Ergotron; las baterías tienen una garantía de 90 días por funcionamiento y seis (6) meses de garantía contra defectos de fabricación.

Nota: En la UE dos (2) años de garantía para todos los componentes de la fuente de alimentación por Ergotron; la batería dispone de una garantía de funcionamiento de 90 días y dos (2) años de garantía por defectos de fabricación.

- Los productos OEM revendidos por Ergotron tienen la garantía de sus respectivos fabricantes.

Remedio Exclusivo: Si algún equipo Ergotron está defectuoso o se vuelve defectuoso en sus componentes materiales o su fabricación durante el periodo de garantía, Ergotron, a su sola discreción, puede reemplazar o reparar la unidad en un sitio designado por Ergotron en el sitio donde radica el diente. El comprador debe obtener autorización previamente aprobada para devolver el producto a Ergotron. El Comprador debe contactar a Ergotron para obtener un número RMA (Autorización para Devolución de Materiales). Ergotron reparará o reemplazará prontamente el artículo y lo enviará al Comprador sin ningún costo para éste. La reparación o reemplazo no renueva ni extiende el periodo de garantía.

ÉSTE CONSTITUYE EL REMEDIO EXCLUSIVO POR INCUMPLIMIENTO DE LA GARANTÍA DEL EQUIPO, excepto en lo relativo a lesiones personales. El Comprador deberá avisar inmediatamente a Ergotron por escrito sobre cualquier lesión personal que resulte del uso de un equipo Ergotron.

Exclusiones y limitaciones: Ergotron desconoce cualquier responsabilidad por lesiones o pérdidas provocadas por la instalación o el uso de este equipo, o en relación con dicha instalación o dicho uso, de cualquier manera que no esté en estricta conformidad con las instrucciones especificadas en sus manuales de instalación, sus hojas suplementarias de instrucciones de montaje e instalación, boletines técnicos o literatura del producto, o por los equipos que hayan sido alterados, dañados o mal utilizados. La garantía de las baterías completamente cargadas que se dejen sin utilizar durante más de tres (3) meses consecutivos será automáticamente invalidada.

La garantía de las baterías completamente descargadas que se dejen sin utilizar durante más de tres (3) días consecutivos será automáticamente invalidada.

El comprador no se basará en ninguna garantía, y Ergotron desconocerá cualquiera y todas las garantías la especificada arriba, sujeta a las exclusiones y limitaciones indicadas en este documento. Ergotron desconoce a toda responsabilidad por cualquier otra garantía, expresa o implícita, incluyendo, sin que la enumeración sea limitativa, las garantías de comerciabilidad y adaptable para un propósito en particular. Ergotron además desconoce toda responsabilidad que le impute el comprador y cualquier otra persona, por todos los daños emergentes, incidentales y especiales provocados por los productos, o en conexión con ellos, por su uso o mal uso, y por su funcionamiento o no funcionamiento.

Garantie Ergotron

Ergotron garantit que ses produits demeureront dépourvus de défauts en matière et main d'œuvre pendant cinq (5) ans. Sous réserves des exceptions, exclusions et limitations telles que présentées ci-après.

Les exceptions à cette garantie comprennent :

- Trois (3) ans de garantie sur tous les produits Neo-Flex™ d'Ergotron
- Une année (1) de garantie sur tous les composants d'alimentation provenant d'Ergotron; la batterie possède une garantie de rendement de 90 jours et une garantie contre les défauts de fabrication de six (6) mois.

Note : en Europe, garantie de deux (2) ans sur tous les composants électriques par Ergotron. La batterie est couverte par une garantie de performance de 90 jours et d'une garantie de deux (2) ans contre les défauts de fabrication.

• Les produits d'origine revendus par Ergotron sont garantis par leurs fabricants respectifs Réparation exclusive : Si tout équipement Ergotron est ou devient défectueux en matière ou main d'œuvre pendant la période de garantie, Ergotron, à sa seule discrétion, peut remplacer ou réparer l'unité dans un lieu choisi par Ergotron ou chez le Client. L'acheteur doit obtenir une autorisation pré-approuvée pour pouvoir retourner le produit chez Ergotron. L'acheteur doit contacter Ergotron pour obtenir un numéro d'Autorisation de retour de matériel (ARM). Ergotron réparera ou remplacera rapidement l'article et l'expédiera à l'acheteur sans lui imputer de frais. L'exécution de la réparation ou du remplacement ne renouvelle ni n'étend la période de garantie.

CETTE REPARATION EST LA REPARATION EXCLUSIVE POUR LA RUPTURE DE LA GARANTIE EN CE QUI CONCERNE L'ÉQUIPEMENT, excepté en cas d'accident corporel. L'acheteur donnera immédiatement à Ergotron un avis écrit de tout accident corporel découlant de l'utilisation du matériel Ergotron.

Exclusions et limitations : Ergotron décline toute responsabilité pour des blessures ou pertes par ou associées à l'installation ou à l'utilisation de ses équipements de quelque manière que ce soit autre que dans la stricte observance des instructions présentées dans ses manuels d'installation, montage complémentaire et feuillets d'instruction d'installation, bulletins techniques ou document de produit, ou par le matériel ayant été modifié, endommagé ou mal utilisé. La garantie de batteries à pleine charge et baissées inutilisées durant plus de trois (3) mois consécutifs s'annule automatiquement.

La garantie de batteries complètement déchargées et baissées inutilisées durant plus de trois (3) jours successifs s'annule automatiquement.

L'acheteur n'a pas compté sur et Ergotron dénonce toute garantie autre que celle qui est présentée plus haut, sous réserves des exclusions et limitations fournies ci-dessus. Ergotron décline toute responsabilité sur toutes garanties, exprimées ou implicites, notamment, mais sans limiter la généralité de ce qui précède aux garanties quant au caractère commercialisable ou à l'adaptation à un usage particulier.

Ergotron décline également toute responsabilité vis à vis de l'acheteur et tous autres pour tous dommages indirects, accessoires et spéciaux causés par ou en relation avec les produits, leur utilisation ou mauvaise utilisation et leur rendement ou non rendement.

Ergotron-Garantie

Ergotron gewährt für seine Produkte fünf (5) Jahre Garantie auf Material- und Herstellungsfehler. Diese Garantie gilt vorbehaltlich der folgenden Ausnahmen, Ausschlüsse und Einschränkungen. Ausnahmen zu dieser Garantie:

- Drei (3) Jahre Garantie auf alle Neo-Flex™-Produkte von Ergotron
- Ergotron gewährt eine Garantie von einem (1) Jahr auf alle Netzteilkomponenten. Die Batterie hat eine Leistungsgarantie von 90 Tagen und eine Garantie von sechs (6) Monaten auf Herstellungsfehler.

Hinweis: Ergotron gewährt in Europa eine Garantie von zwei (2) Jahren auf alle Netzteilkomponenten. Die Batterie verfügt über eine Leistungsgarantie von 90 Tagen und eine Garantie von zwei (2) Jahren auf Herstellungsfehler.

• Für OEM-Produkte, bei denen als Ergotron Wiederverkäufer auftritt, gilt die Garantie des jeweiligen Herstellers.

Ausschließlicher Anspruch: Sollten bei Geräten von Ergotron während des Garantiezeitraums Material- oder Herstellungsfehler vorliegen oder auftreten, kann Ergotron die Geräte nach eigenem Ermessen ersetzen bzw. in einer angelegenen Ergotron-Niederlassung oder am Kundendienst reparieren. Der Käufer muss vor der Rücksendung des Produkts eine Rücksendenummer (RMA-Nummer) anfordern. Dazu muss sich der Käufer an Ergotron wenden, um diese RMA-Nummer (RMA = Return Material Authorization) zu erhalten. Ergotron wird das Produkt umgehend reparieren bzw. ersetzen und ohne Kostenberechnung an den Käufer zurückschicken. Die Ausführung einer Reparatur oder eines Austausches bedeutet keine Erneuerung oder Verlängerung des Garantiezeitraums.

DIESER ANSPRUCH IST DER AUSSCHLIESSLICHE ANSPRUCH IN BEZUG AUF DAS GERÄT MIT Ausnahme solcher bei Personenschäden. Der Käufer wird Ergotron unverzüglich in schriftlicher Form über Personenschäden in Kenntnis setzen, die auf den Gebrauch von Ergotron-Geräten zurückzuführen sind.

Ausschlüsse und Einschränkungen: Ergotron lehnt jede Haftung für Verletzungen oder Verluste ab, die durch die Installation oder den Gebrauch seiner Geräte in einer anderen Weise als durch genaue Beachtung seiner Installationshandbücher, zusätzlichen Anleitungen zu Montage und Installation, technischen Unterlagen oder Produktliteratur oder durch Geräte, die modifiziert, beschädigt oder missbräuchlich eingesetzt wurden, entstanden oder damit verbunden sind. Bei vollständig aufgeladenen Batterien, die mehr als drei (3) aufeinanderfolgende Monate nicht genutzt werden, ist die Garantie automatisch nichtig. Bei vollständig entladenen Batterien, die mehr als drei (3) aufeinanderfolgende Tage nicht genutzt werden, ist die Garantie automatisch nichtig.

Der Käufer hat nicht auf alle Garantieräten vertraut und Ergotron lehnt alle Garantien außer der zuvor genannten Garantie ab. Dies gilt vorbehaltlich aller hier genannten Ausschlüsse und Einschränkungen. Ergotron lehnt alle übrigen Garantien (ausdrücklich oder konkludent), einschließlich solcher Garantie (aber nicht beschränkt darauf) hinsichtlich der Handelsüblichkeit und der Eignung für einen bestimmten Zweck ab.

Ergotron lehnt weiterhin jede Haftung gegenüber dem Käufer und allen anderen für zufällige, besondere oder Folgeschäden ab, die durch oder in Verbindung mit den Produkten, ihrem Gebrauch oder Missbrauch und ihrer Leistung und Nichtleistung entstanden sind.

Ergotron garantie

Ergotron garanteerd dat haar producten gedurende vijf (5) jaar vrij zijn van defecten in materiaal en vakmanschap. Dit onder de voorwaarden, uitsluitingen en beperkingen zoals hieronder genoemd.

Uitzonderingen op deze garantiebeeping zijn:

- Garantie van drie (3) jaar op alle Neo-Flex™ producten van Ergotron.
- Een garantie van één (1) jaar op alle voedingsonderdelen van Ergotron; de batterijen hebben een werkingsgarantie van 90 dagen en een garantie van zes (6) maanden op productiefouten. Opmerking: In de Europese Unie geeft Ergotron een garantie van twee (2) jaar op alle voedingsonderdelen; de batterijen hebben een werkingsgarantie van 90 dagen en een garantie van twee (2) jaar op productiefouten.
- OEM-producten die opnieuw worden verkocht door Ergotron vallen onder de garantie van de exclusieve.

Verhaalsmogelijkheid van de respectievelij fabrikant: Als gedurende de garantieperiode een instrument van Ergotron defecten vertoont in materiaal of vakmanschap, kan Ergotron naar eigen inzicht de unit vervangen of repareren in een daarvoor aangewezen Ergotron locatie of te plaatse bij de cliënt. De koper moet voortv toestemming hebben verkerken voor het retour zenden van producten naar Ergotron. De koper moet contact opnemen met Ergotron voor het verkrijgen van een RMA-nummer (Return Material Authorization = retourautorisationnummer). Ergotron zal het onderdaam onverwijld repareren of vervangen en het vervolgens kosteloos naar de koper versturen. Nakoming van de reparatie of vervanging houdt geen verlenging of vernieuwing van de garantieperiode in.

DEZE VERHAALSMOGELIJKHEID IS DE EXCLUSIEVE VERHAALSMOGELIJKHEID VOOR EEN INBREUK OP DE GARANTIEBEPALING MET BETREKKING TUS DE APPARAATUUR, behaÿve ten aanzien van persoonlijk letsel. De koper zal Ergotron onmiddellijk schriftelijk informeren over eventueel persoonlijk letsel dat het resultaat is van het gebruik van Ergotron-apparaatuur. Uitsluitingen en beperkingen: Ergotron wijst elke aansprakelijkheid af voor letsel of schade veroorzaakt door of in verband gebracht met de installatie of het gebruik van haar apparaat op een andere wijze dan in strikte naleving van de instructies zoals vermeld in de installatiehandleidingen, aanvullende montage- en installatiedocumenten, technische bulletins of productocumentatie of veroorzaakt door of in verband gebracht met de installatie of het gebruik van apparaatuur welke is gemodificeerd, gewijzigd of oneigenlijk is gebruikt. De garantie op volledig opgeladen batterijen vervalt automatisch als deze gedurende meer dan drie (3) maanden aaneengesloten niet worden gebruikt.

De garantie op volledig lege batterijen vervalt automatisch als deze gedurende meer dan drie (3) dagen aaneengesloten niet worden gebruikt.

De koper maakt geen aanspraak op en Ergotron wijst alle aansprakelijkheid af voor garantievoorwaarden anders dan de hiervoor aangegeven garantievoorwaarden, onder beding van de daarin opgenomen uitsluitingen en beperkingen. Ergotron wijst alle overige garantievoorwaarden af, expliciet dan wel impliciet, inclusief doch niet beperkt tot de garantie voor verkoopbaarheid en geschiktheid voor een bepaald doel. Daarnaast wijst Ergotron alle aansprakelijkheid jegens de koper en alle anderen af voor alle vervolg schade, incidentele en speciale schade veroorzaakt door of in verband gebracht met de producten, het gebruik of oneigenlijk gebruik ervan en het al dan niet presteren van de producten.

Garanzia di Ergotron

Ergotron garantisce per cinque (5) anni che i suoi prodotti non presenteranno difetti di materiale e manifattura. Il tutto soggetto alle eccezioni, le esclusioni e le limitazioni indicate di seguito. Eccezioni a questa garanzia:

- garanzia di tre (3) anni su tutti i prodotti Neo-Flex™ di Ergotron;
- garanzia di un (1) anno su tutti i componenti del Sistema di alimentazione elettrica di Ergotron; la batteria è dotata di una garanzia di prestazione di 90 giorni e di una garanzia di sei (6) mesi rispetto ai difetti di manifattura;

Nota: per la EU, garanzia di due (2) anni su tutti i componenti del sistema di alimentazione elettrica da parte di Ergotron; le batterie sono dotate di una garanzia di 90 giorni sulle prestazioni e una garanzia di due (2) anni sui difetti di produzione.

• i prodotti OEM rivenduti da Ergotron sono garantiti dal rispettivo produttore. Rimedio esclusivo: nel caso in cui un'apparecchiatura di Ergotron sia o diventi difettosa, per quanto concerne materiale e manifattura, durante il periodo di garanzia, Ergotron, a propria esclusiva discrezione, può sostituire e riparare l'unità in un luogo indicato da Ergotron o presso lo stesso cliente. L'acquirente deve ottenere una pre-approvazione di restituzione del prodotto a Ergotron e deve contattare Ergotron per ottenere un numero RMA (Autorizzazione di restituzione di materiale). Ergotron riparerà o sostituirà prontamente la merce e la invierà all'acquirente a proprie spese. Le prestazioni di riparazione o sostituzione non rinnovano né estendono il periodo di garanzia.

QUESTO RIMEDIO È IL RIMEDIO ESCLUSIVO PER LA VIOLAZIONE DI GARANZIA PER QUANTO CONCERNE L'APPARECCHIATURA, tranne per quanto riguarda le lesioni personali. L'acquirente fornirà a Ergotron immediata notifica scritta di eventuali lesioni personali derivanti dal uso di un'apparecchiatura Ergotron.

Esclusioni e limitazioni: Ergotron non si riterrà in alcun modo responsabile per lesioni o perdite causate da o associate a l'installazione o l'uso delle sue apparecchiature, se tale uso non è stato strettamente conforme alle istruzioni stabilite in questi manuali d'installazione, alla documentazione supplementare di montaggio e installazione, ai bollettini tecnici e alla letteratura del prodotto o per un'apparecchiatura che sia stata modificata, danneggiata o utilizzata erroneamente.

La garanzia su batterie completamente cariche, lasciate non utilizzate per più di tre (3) mesi consecutivi, è invalidata automaticamente.

La garanzia su batterie completamente scariche, lasciate inutilizzate per più di tre (3) giorni consecutivi, è invalidata automaticamente.

L'acquirente non si attenderà ed Ergotron rifiuterà qualunque garanzia diversa da quella esplicita qui indicata, soggetta alle presenti esclusioni e limitazioni. Ergotron rifiuta ogni altra garanzia, esplicita o implicita, compresa, in maniera non esclusiva, la garanzia di commerciabilità e idoneità a uno scopo particolare.

Ergotron rifiuta ulteriore responsabilità verso l'acquirente e chiunque altro per eventuali danni consequenziali, incidentali e speciali causati da o in connessione con i prodotti, il loro uso o uso errato e le loro prestazioni o prestazioni mancate.

エルゴトロン保証規定

エルゴトロン（以下、弊社と称する）では素材、性能上欠陥のない製品に対しては5(五)年間保証します。例外、免責、および制限事項は次のように定められています。

当保証の例外事項は次の通りです；

- 弊社製品のすべてのネオフレックス™については三(3)年間保証。
- 弊社製品すべての電源構成品については一(1)年間保証。バッテリーについては90日間の性能保証、製造側の欠陥については六(6)ヶ月の保証。

注：日本語においては、弊社製品のすべての電源構成品については二(2)年間保証。バッテリーについては90日間の性能保証、製造側の欠陥については二(2)年間の保証。

•弊社が再販するOEM製品についてはそれぞれ別のメーカーによって保証。

排他的法的救済：製品期間中に社製の機器に素材や技術上の欠陥がある、あるいは欠陥が生じた場合、製品の欠陥が保証決定のあるかどうか弊社がお客様と相談の上判断します。弊社は独自の決定権をもち、保証対象であると判断された機器を、指定された弊社所在地またはお客様の所在地において交換または修理します。お客様は弊社に返す場合、お客様は事前承認を得ておく必要があります。お客様は弊社にお問い合わせの上、RMA(商品返品認定番号)を取得してください。弊社は早速やかに無料で製品を修理または交換し、お客様に送付します。修理または交換により、保証期間が変更あるいは延長されることはありません。

人的傷害の場合を除き、この法的救済は、機器に関する保証違反についての排他的措置です。弊社製機器の使用により人的傷害が発生した場合、お客様から弊社宛てに書面で速やかにご通知ください。免責および制限事項：弊社発行の製品の製品関連資料(取扱説明書、補足的資料と・取扱説明書、製品仕様・技術資料、製品カタログ、弊社ウェブサイトに掲載製品情報等)に記載された指示に厳密に従った以外の方法による機器の取付けおよび使用、それに関連した使用、または改良、破損、誤使用または修理による、傷害または損失について一切の責任を放棄します。

完全充電したバッテリーを使用しない状態で連続三(3)ヶ月放置した場合は、自動的に無効となります。

完全放電したバッテリーを使用しない状態で連続三(3)日間放置した場合は、自動的に無効となります。

弊社はここに記載した免責および制限事項を前提とし、上記に明言された保証内容以外の任意およびすべての保証を放棄し、お客様はこれに依存しないものとします。弊社は明示または暗示されたその他すべての保証を放棄し、特定の目的については製品適格性および適合性も含め、これに限定されるものとなります。弊社はさらに製造した製品または誤使用、動作または非動作による、あるいはそれに関連した付随的、偶発的、および/または特殊な損害について、お客様およびその他への責任を放棄します。

Ergotron 保証

Ergotron 公司保証其产品在五（5）年内不会有材料和工艺上的缺陷。所有保证均受限于下文所述之除外责任条款、排外项目和限制条件。

本保证的除外责任条款包括：

- Ergotron 对所有Neo-Flex™产品提供三（3）年保证
- Ergotron 对所有电源部件提供一（1）年保证；电池有90天的性能保证和六（6）个月的生产制造缺陷保证。

注意：在欧洲，Ergotron 对所有电源部件提供两（2）年保证；电池有90天的性能保证和两（2）年的生产制造缺陷保证。

- Ergotron 出售的OEM产品由其各自的制造商提供保证。
- Ergotron 向客户确认该产品的缺陷是否属保证范围。

排他性的补救：在保证期内，如果任何Ergotron产品在材料或工艺上出现缺陷，Ergotron 公司将根据您的指示将产品运送到指定的Ergotron 客户服务中心进行修理或更换。我们将根据您的要求，在Ergotron 之前，先安排您获得授权。买断。Ergotron 立即修理或更换该装置并寄其发运至买家，而不向买家收取任何费用。进行修理或更换不会重新开始或延长保质期。

本补救条款是针对因违反本保证而对设备进行的排它性补救条款，除非非伤害和人身伤害。如果因使用Ergotron 设备而造成人身伤害，买家应立即以书面形式通知Ergotron。

排外项目和限制条件：若设备安装或使用过程未能严格按照本安装手册、补充的装配及安装说明文件、技术公告或者产品文献中所指明的方法、或者设备曾被改装、损坏或者错误使用，对于因此而导致的或相关的他人伤害或财产损失，Ergotron 概不承担责任。如果充满电的电池连续三（3）个月置于不使用状态，其保证自动失效。

如果完全放电的电池连续三（3）个月置于不使用状态，其保证自动失效。

受限于本文件规定的排外项目和限制条件，除上文明确规定的保证之外，买家不得依赖于任何其他保证，且Ergotron 不提供任何其他其保证。Ergotron 不提供所有其它明示或暗示的保证，包括但不限于对适用性和适用特定用途的保证。

此外，Ergotron 不对买家或Ergotron 上因本产品、使用本产品或错误使用本产品及这些产品起作用或不起作用而引致的偶然或特殊损害承担责任。

Ergotron 보증

Ergotron은 자신의 제품에 대해 5년간 재료 및 공정 상의 결함에 대해 보증합니다. 모든 사항은 다음에 명시된 예외, 배제 및 제한에 따릅니다.

본 보증에 대한 예외:

- Ergotron의 모든 Neo-Flex™ 제품에 대해 3년간의 보증

•Ergotron의 모든 전원 공급 장치 구성요소에게 대해 1년간의 보증. 배터리의 경우 90일간의 사용 보증 및 제조 상의 결함에 대해서는 6개월간의 보증.

참고: 유럽의 경우 Ergotron의 모든 전원 공급 장치 구성요소에게 대해 2년간의 보증. 배터리의 경우 90일간의 사용 보증 및 제조 상의 결함에 대해서는 2년간의 보증.

- Ergotron에서 재판매한 OEM 제품은 해당 제조업체에서 보증합니다.

유일한 구제 수단: Ergotron 장치가 고장 기준 내 재료 및 공정 상의 결함이 있거나 발생된 경우 Ergotron은 지정된 Ergotron 지원 센터 또는 고객 위치에서 장비를 일회로 교체 또는 수리할 수 있습니다.

제품을 Ergotron으로 반환하려면 구매자는 사전 승인 권한이 있어야 합니다. 구매자는 Ergotron에 문의하여 RMA(재료 반환 권한) 번호를 받아야 합니다. Ergotron 해당 물품을 즉시 수리하거나 교체한 후 구매자에게 배송하여지며 구매자에게 비용을 청구할 수 없습니다. 우리 둘은 교체의 경우 모든 것이 안전 또는 연장되는 것은 아닙니다.

이 구제 수단은 신체 상의 부상을 제외하고, 장비에 관한 보증의 절해에 대한 유일한 구제 수단입니다. 구매자는 Ergotron 장비 사용으로 인한 신체 상의 부상이 발생한 경우 즉시 Ertrotron에 통보해야 합니다.

Ergotron에게 그 사실을 통보해야 합니다.
제외 및 제한: Ergotron은 설치 설정, 보조 조립품 및 설치 인접한 기술 지원 게시판 또는 제품 설명서에 명시된 지침을 따라 사용, 그리고 장비의 사용하거나 장비의 변경, 손상 또는 사용 목적으로 발생된 부상 또는 손실에 대해서는 책임지지 않습니다.

완전 충전된 배터리를 3개월 이상 한 번도 사용하지 않는 경우 보증은 자동으로 무효화됩니다.

완전 방전된 배터리를 3개월 이상 한 번도 사용하지 않는 경우 보증은 자동으로 무효화됩니다.

구매자가 동의하지 않고 Ergotron은 본 문서에 명시된 제외 및 제한에 따라 위에 명시된 보증 이외의 보증을 부인합니다.

Ergotron은 특별한 목적을 위한 상업성 및 직업성의 보증 뿐만 아니라 명시된 또는 묵시된 모든 다른 보증을 부인합니다.

Ergotron은 제품, 제품 사용/사용 비사용, 사용 가능/사용 불가능에 따른 결과적, 우연적 및 특수한 손해에 대해 구매자 또는 기타 모든 사용자에게 책임을 지지 않습니다.