



# SH753P

## BenQ DLP Projector

- Großes Zoomverhältnis: 1.5x
- Einstellbares Projektionsverhältnis: 1.39~2.09
- 5.000 ANSI Lumen hohe Helligkeit
- 13000:1 Hochkontrast-Verhältnis
- Extron IP Link zertifiziert

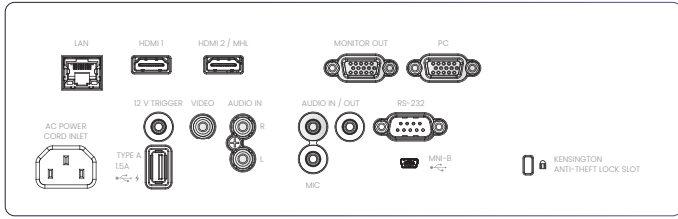
<b>Bild</b>	
<b>Projektionselement</b>	DLP
<b>DMD Typ</b>	DC3
<b>Native Auflösung</b>	1080p (1920 x 1080)
<b>Helligkeit</b>	5,000 ANSI Lumen
<b>Kontrastverhältnis<sup>1</sup></b>	13,000:1
<b>Farbtiefe</b>	30 Bits (1.07 Billionen Farben)
<b>Seitenverhältnis</b>	Nativ 16:9 (5 Seitenverhältnisse auswählbar)
<b>Lichtquelle<sup>2</sup></b>	Lampe (310W)
<b>Lichtquelle Lebensdauer<sup>3</sup> (Normal/Eco/SmartEco®)</b>	2500/3500/4500 Stunden
<b>Optik</b>	
<b>Abstand zu Bildbreitenverhältnis</b>	1.39~2.09
<b>Zoom-Verhältnis</b>	1.5x
<b>Keystone Korrektur</b>	2D, Vertikal & horizontal ±30 Grad
<b>Projektionsoffset</b>	114.9% ± 3%
<b>Projektionsgröße</b>	25.9"~324.9"
<b>Lens Shift</b>	N/A
<b>Audio</b>	
<b>Eingebauter Lautsprecher</b>	10W x1
<b>Besondere Merkmale</b>	
<b>Diebstahlschutz</b>	Sicherheitsbolzen, Kensington Lock
<b>Funktionen</b>	2D Keystone, Corner Fit, LAN Control, FW upgrade via USB
<b>Kompatibilität</b>	
<b>Unterstützte Auflösungen</b>	VGA (640 x 480) to WUXGA_RB (1920 x 1200)
<b>Horizontale Frequenz</b>	15K-102KHz
<b>Vertikale Frequenz</b>	23~120Hz
<b>HDTV Kompatibilität</b>	480i, 480p, 576i, 576p, 720p, 1080i, 1080p
<b>Video Kompatibilität</b>	NTSC, PAL, SECAM
<b>Leistungsaufnahme</b>	
<b>Stromverbrauch (Max./Normal/Eco)</b>	420W/365W/290W
<b>Standby Stromverbrauch</b>	Normal <0.5W
<b>Spannungsversorgung</b>	AC100 to 240V, 4.2A, 50 to 60 Hz
<b>Abmessungen und Gewicht</b>	
<b>Produktabmessungen (BxHxT)</b>	314 x 117 x 233mm
<b>Produktgewicht</b>	3.3kg
<b>Betriebsbedingungen</b>	
<b>Betriebsgeräusch (Normal/Eco)</b>	36/31 dBA
<b>Betriebstemperatur</b>	0 ~ 40°C
<b>Zubehör</b>	
<b>Lieferumfang</b>	Netzkabel (nach Region) x1, Fernbedienung mit Batterie RCS011 x1, VGA-Kabel x1, Benutzerhandbuch-CD x1, Schnellstartanleitung x1, Garantiekarte (nach Region) x1
<b>Optionales Zubehör</b>	Ersatzlampen-Kit (5J.JFG05.001), Deckenhalterung (5J.JAM10.001), Tragetasche, Wireless-Dongle QCast (QP30), InstaShow® WDC10/WDC30/VS20
<b>OSD</b>	
<b>Sprache der Bildschirmanzeige</b>	Arabic/Bulgarian/ Croatian/ Czech/ Danish/ Dutch/ English/ Finnish/ French/ German/ Greek/ Hindi/ Hungarian/ Italian/ Indonesian/Japanese/ Korean/Norwegian/ Polish/ Portuguese/ Romanian/ Russian/ Simplified Chinese/ Spanish/ Swedish/ Turkish/ Thai/ TraditionalChinese (28 Languages)
<b>Logistik</b>	
<b>Artikelnummer</b>	9H.JGJ77.2JE
<b>EAN Code</b>	471 8755 09290 9
<b>Garantie</b>	3 Jahre

<sup>1</sup> Der Kontrast wird nach dem Full On Full Off-Standard gemessen.

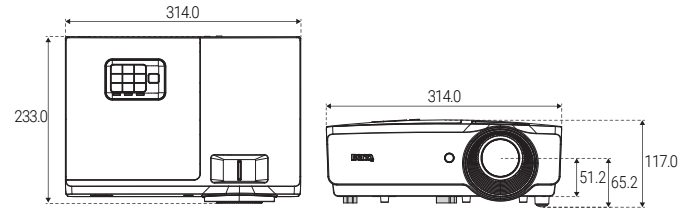
<sup>2</sup> Die Lampe in diesem Produkt enthält Quecksilber. Wenden Sie sich für die Entsorgung des Produkts oder der verbrauchten Lampen an die örtlichen Umweltbehörden oder besuchen Sie [www.lamprecycle.org](http://www.lamprecycle.org).

<sup>3</sup> Die Lebensdauer der Lampe hängt von den Umgebungsbedingungen und der Verwendung ab. Lagerung: Temperatur: -20~60°C; Luftfeuchtigkeit: 10~90%RH (ohne Kondensation)

## INGANGS- UND AUSGANGSSCHNITTSTELLEN

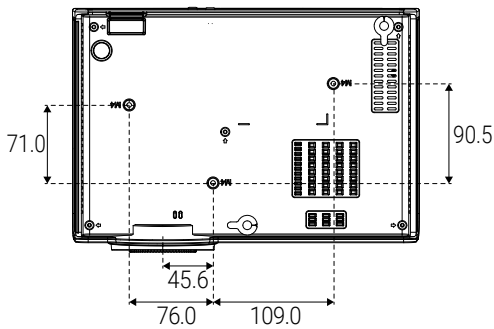


## ABMESSUNGEN

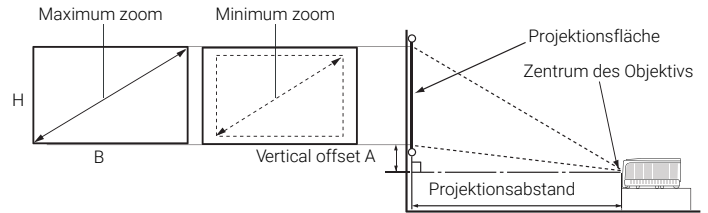


## DECKEN- UND WANDHALTERUNG

Ceiling mount screw: M4 (Max. L = 25 mm; Min. L = 20 mm)



## PROJEKTIONSGRÖSSEN



Alle Angaben in mm

## PROJEKTIONSGRÖSSENTABELLE

Projektionsgröße				Projektionsabstand (mm)			Offset (mm)
Diagonal		Breite	Höhe	Min. Abstand (bei max. Zoom)	Mittelwert	Max. Abstand (bei min. Zoom)	A (mm) Wide Modus
Zoll	mm	mm	mm				
60	1524	1328	747	1846	2311	2776	111
70	1778	1550	872	2154	2696	3239	130
80	2032	1771	996	2462	3082	3701	149
90	2286	1992	1121	2769	3467	4164	167
100	2540	2214	1245	3077	3852	4627	186
120	3048	2657	1494	3693	4622	5552	223
150	3810	3321	1868	4616	5778	6940	279
170	4318	3763	2117	5231	6548	7866	316
180	4572	3985	2241	5539	6934	8328	334
190	4826	4206	2366	5847	7319	8791	353
200	5080	4428	2491	6154	7704	9254	371
250	6350	5535	3113	7693	9630	11567	464
300	7620	6641	3736	9232	11556	13881	557



[benq.eu/de-de/business/projector.html](https://benq.eu/de-de/business/projector.html)

**BenQ**

© 2023 BenQ Corp. Die technischen Daten können je nach Region variieren, bitte informieren Sie sich bei Ihrem Händler vor Ort über die Einzelheiten. Die tatsächlichen Produktmerkmale und -spezifikationen können ohne vorherige Ankündigung geändert werden. Dieses Material kann Firmennamen und Warenzeichen von Dritten enthalten, die Eigentum dieser Dritten sind.