

AXIS P3827-PVE Panoramic Camera

Fidèle à la réalité, couverture à 180°, aucun angle mort

Avec une résolution de 7 MP et le raccord transparent des quatre images, cette caméra multicapteur offre une couverture complète et une excellente qualité d'image avec des détails incroyables jusqu'à 30 ips. Elle offre une couverture horizontale à 180° et verticale à 90°, sans angles morts. De plus, il est possible de monter deux caméras dos à dos pour bénéficier d'une vue d'ensemble à 360°. Avec le redressement de l'horizon, ce produit offre une excellente qualité d'image et permet de définir l'horizon. Basée sur la plate-forme ARTPEC-8, cette caméra économique prend en charge des analyses avancées basées sur le deep learning à la périphérie du réseau. De plus, les fonctionnalités de cybersécurité intégrées empêchent tout accès non autorisé et protègent votre système.

- > **Caméra multicapteur 7 MP avec une adresse IP**
- > **Couverture horizontale à 180°, verticale à 90°**
- > **Images réalistes assemblées en toute transparence**
- > **Prise en charge des analyses avancées**
- > **Redressement de l'horizon**



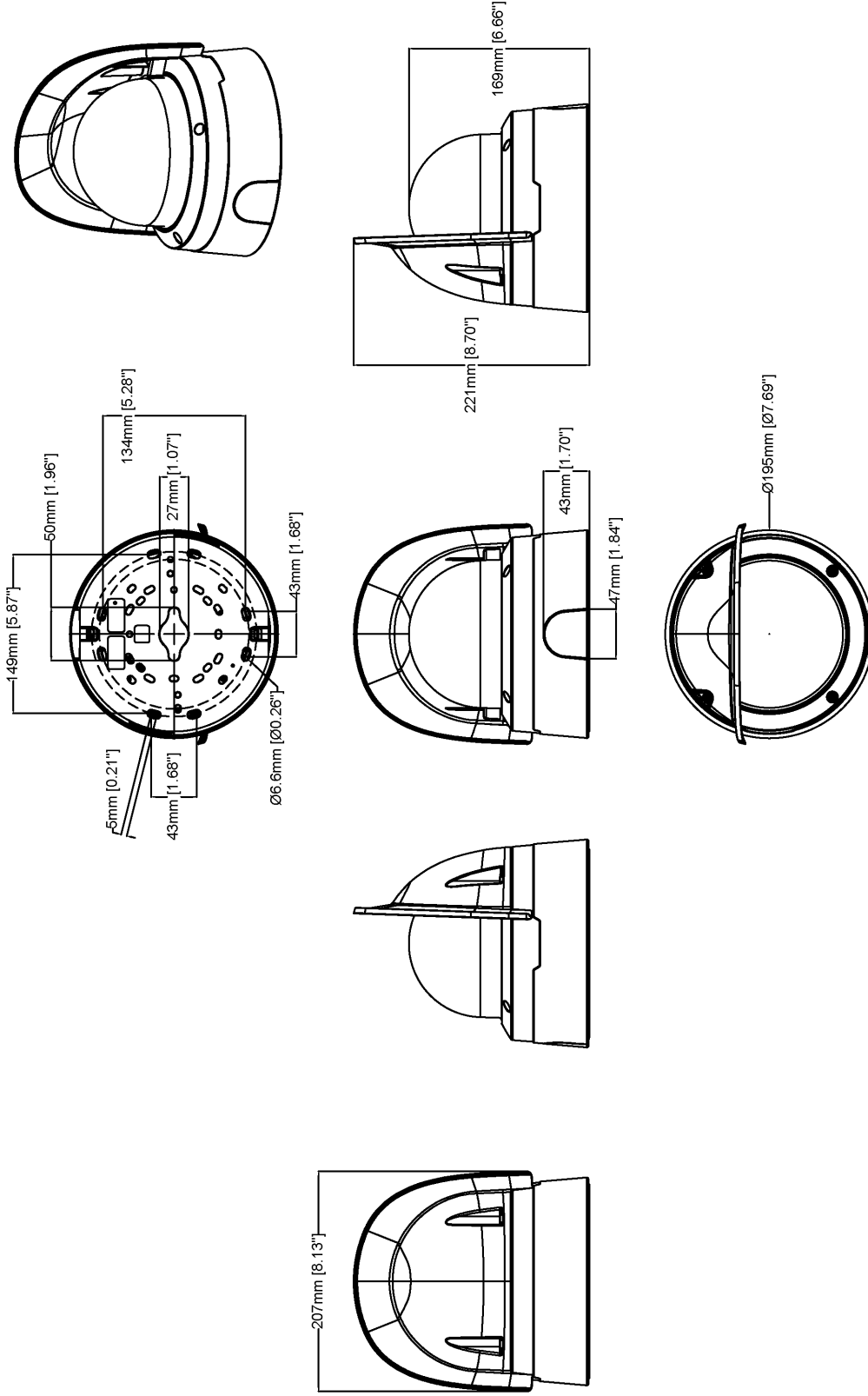
AXIS P3827-PVE Panoramic Camera

Caméra		Réseau	
Capteur d'image	4 capteurs CMOS RVB progressive scan 1/2,8 po Taille des pixels 2,9 µm	Protocoles réseau	IPv4, IPv6 USGv6, ICMPv4/ICMPv6, HTTP, HTTPS ^b , HTTP/2, TLS ^b , QoS Layer 3 DiffServ, FTP, SFTP, CIFS/SMB, SMTP, mDNS (Bonjour), UPnP [®] , SNMP v1/v2c/v3 (MIB-II), DNS/DNSv6, DDNS, NTP, NTS, RTSP, RTP, SRTP, TCP, UDP, IGMPv1/v2/v3, RTCP, ICMP, DHCPv4/v6, ARP, SSH, LLDP, CDP, MQTT v3.1.1, Syslog sécurisé (RFC 3164/5424, UDP/TCP/TLS), Adresse lien-local (sans configuration), IEEE 802.1X (EAP-TLS), IEEE 802.1AR
Objectif	Fixe 3,3 mm, F2.0 Champ de vision horizontal : 180° Champ de vision vertical : 90°	Intégration système	
Jour et nuit	Masque IR automatique Filtre IR hybride	Interface de programmation	API ouverte pour l'intégration de logiciels, avec VAPIX [®] , métadonnées et AXIS Camera Application Platform (ACAP) ; caractéristiques disponibles sur axis.com/developer-community . Connexion Cloud en un clic Profil G ONVIF [®] , Profil M ONVIF [®] , Profil S ONVIF [®] et Profil T ONVIF [®] , caractéristiques disponibles sur onvif.org
Éclairage minimum	Couleur : 0,15 lux à 50 IRE, F2.0 Noir et blanc : 0,05 lux à 50 IRE, F2.0	Systèmes de gestion vidéo	Compatible avec AXIS Companion, AXIS Camera Station et le logiciel de gestion vidéo des partenaires de développement d'applications d'Axis disponibles sur axis.com/vms
Vitesse d'obturation	De 1/31500 s à 1,5 s	Commandes à l'écran	Masques de confidentialité Clip multimédia
Réglage de l'angle de la caméra	Panoramique ±180° Inclinaison de 0° à 50° Roulis ±5°	Conditions de l'événement	Statut du périphérique : au-dessus de la température de fonctionnement, au-dessus ou en dessous de la température de fonctionnement, en dessous de la température de fonctionnement, dans la plage de température de fonctionnement, adresse IP supprimée, nouvelle adresse IP, perte du réseau, système prêt, protection contre les surintensités de l'alimentation en boucle, flux de données vidéo en direct actif, boîtier ouvert Statut de l'entrée audio numérique Stockage edge : enregistrement en cours, interruption du stockage, problèmes d'état du stockage détectés E/S : entrée numérique, déclenchement manuel, entrée virtuelle MQTT : s'abonner Programmés et récurrents : planning Vidéo : dégradation du débit binaire moyen, mode jour-nuit, flux de données vidéo en direct, sabotage
Système sur puce		Déclenchement d'actions en cas d'événement	Clips audio : lecture, arrêt Mode jour-nuit E/S : activer/désactiver l'E/S une fois, activer/désactiver l'E/S tant que la règle est active MQTT : publier Notification : HTTP, HTTPS, TCP et e-mail Texte d'incrustation Enregistrements : carte SD et partage de réseau Déroulements SNMP : envoyer, envoyer tant que la règle est active Chargement d'images ou de clips vidéo : FTP, SFTP, HTTP, HTTPS, partage de réseau et e-mail
Modèle	ARTPEC-8	Aides à l'installation intégrées	Compteur de pixels, grille de niveau
Mémoire	RAM de 2048 Mo, mémoire Flash de 8192 Mo	Analyses	
Capacités de calcul	Unité de traitement deep learning (DLPU)	AXIS Object Analytics	Classes d'objets : humains, véhicules (types : voitures, bus, camions, vélos) Scénarios : franchissement de ligne, objet dans la zone, comptage de passages Jusqu'à 10 scénarios Métadonnées visualisées avec trajectoires, zones de délimitation et tableaux à codes couleurs Zones d'inclusion/d'exclusion polygonales Configuration de la perspective Événement d'alarme de mouvement ONVIF
Vidéo		Métadonnées	Données d'objet : Classes : humains, visages, véhicules (types : voitures, bus, camions, vélos), plaques d'immatriculation Attributs : Pour filtrer par couleur du véhicule, couleur des vêtements haut ou bas du corps, confiance, position Données d'événement : référence de producteur, scénarios, conditions de déclenchement
Compression vidéo	Baseline profile, Main profile et High profile H.264 (MPEG-4 Partie 10/AVC) Main profile H.265 (MPEG-H Partie 2/HEVC) Motion JPEG	Applications	Inclus AXIS Object Analytics, AXIS Video Motion Detection, alarme de sabotage, détection audio Prise en charge d'AXIS Camera Application Platform permettant l'installation d'applications tierces ; voir axis.com/acap
Résolution	3712 x 1856 à 640 x 320		
Fréquence d'image	Jusqu'à 25/30 ips (50/60 Hz) dans toutes les résolutions		
Diffusion vidéo	Jusqu'à 20 flux vidéo uniques et configurables ^a Technologie Axis Zipstream en H.264 et H.265 Fréquence d'image et bande passante contrôlables H.264/H.265 VBR/ABR/MBR Mode latence faible Indicateur de flux vidéo		
Rapport signal/bruit :	> 55 dB		
WDR	Forensic WDR : jusqu'à 120 dB en fonction de la scène		
Diffusion multi-vues	Jusqu'à 8 zones de visualisation recadrées individuellement		
Réduction du bruit	Filtre spatial (réduction de bruit 2D) Filtre temporel (réduction de bruit 3D)		
Paramètres d'image	Redressement de l'horizon, saturation, contraste, luminosité, netteté, balance des blancs, seuil jour/nuit, contraste local, courbe des gammas, mode d'exposition, compression, incrustation dynamique de texte et d'image, masques de confidentialité polygonaux		
Traitement de l'image	Axis Zipstream, Forensic WDR, Lightfinder		
Panoramique/Inclinaison/Zoom	PTZ numérique		
Audio			
Fonctionnalités audio	Contrôle automatique du gain AGC Appairage du haut-parleur réseau		
Diffusion audio	Duplex configurable : unidirectionnel (simplex, half-duplex) bidirectionnel (half-duplex, full-duplex)		
Entrée audio	Entrée pour microphone externe déséquilibré, alimentation microphone 5 V en option Entrée numérique, alimentation en boucle 12 V en option Entrée de ligne déséquilibrée		
Sortie audio	Sortie via l'appairage du haut-parleur réseau		
Encodage audio	24 bits LPCM, AAC-LC 8/16/32/48 kHz, G.711 PCM 8 kHz, G.726 ADPCM 8 kHz, Opus 8/16/48 kHz Débit binaire configurable		

Homologations	
Marquages de produit	CSA, UL/cUL, BIS, UKCA, CE, KC, EAC, VCCI, RCM
Chaîne d'approvisionnement	Conforme aux exigences de la TAA
CEM	CISPR 35, CISPR 32 Classe A, EN 55035, EN 55032 Classe A, EN 50121-4, EN 61000-6-1, EN 61000-6-2, IEC 62236-4 Australie/Nouvelle-Zélande : RCM AS/NZS CISPR 32 Classe A Canada : ICES-3(A)/NMB-3(A) Japon : VCCI Classe A Corée : KS C 9835, KS C 9832 Classe A États-Unis : FCC partie 15 - sous-partie B, Classe A
Sécurité	CAN/CSA C22.2 N° 62368-1 éd. 3, IEC/EN/UL 62368-1 éd. 3, IS 13252
Environnement	IEC 60068-2-1, IEC 60068-2-2, IEC 60068-2-6, IEC 60068-2-14, IEC 60068-2-27, IEC 60068-2-78, IEC/EN 60529 IP66/IP67, IEC/EN 62262 IK10, NEMA 250 Type 4X, NEMA TS 2 (2.2.7-2.2.9), MIL-STD-810H (Méthode 501.7, 502.7, 505.7, 506.6, 507.6, 509.7, 512.6)
Réseau	NIST SP500-267
Cybersécurité	ETSI EN 303 645
Cybersécurité	
Sécurité locale	Logiciels : firmware signé, protection contre les attaques par force brute, authentification Digest et flux de code d'autorisation OAuth 2.0 RFC6749 OpenID pour la gestion centralisée des comptes ADFS, protection par mot de passe, cryptage de la carte SD AES-XTS-Plain64 256 bits Matériel : démarrage sécurisé, Axis Edge Vault avec identifiant de périphérie Axis, vidéo signée, keystore sécurisé (protection matérielle des opérations et clés cryptographiques certifiée CC EAL4+, FIPS 140-2, niveau 2)
Sécurité réseau	IEEE 802.1X (EAP-TLS, PEAP-MSCHAPv2) ⁹ , IEEE 802.1AE (MACsec PSK/EAP-TLS), IEEE 802.1AR, HTTPS/HSTS ⁹ , TLS v1.2/v1.3 ⁹ , sécurité de l'heure réseau (NTS), IGC de certification X.509, pare-feu basé sur l'hôte
Documentation	Guide de renforcement AXIS OS Politique de gestion des vulnérabilités d'Axis Modèle de développement de sécurité Axis Nomenclature logicielle d'AXIS OS Pour télécharger des documents, rendez-vous sur axis.com/support/cybersecurity/resources Pour en savoir plus sur la prise en charge de la cybersécurité Axis, rendez-vous sur axis.com/cybersecurity
Général	
Boîtier	Boîtier en aluminium IP66/IP67, NEMA 4X et IK10 Dôme enduit en polycarbonate Couleur : blanc NCS S 1002-B Pour des instructions concernant la peinture, accédez à la page d'assistance du produit. Pour plus d'informations sur l'impact sur la garantie, accédez à axis.com/warranty-implication-when-repainting .
Montage	Support de fixation avec trous pour boîte de jonction (double, simple, carrée 4 po et octogonale 4 po) et pour fixation au mur ou au plafond Entrées latérales de conduit 3/4 po (M25)
Alimentation	Power over Ethernet (PoE) IEEE 802.3at Type 2 Classe 4 12 W standard, 18 W max.
Connecteurs	Réseau : Câble blindé RJ45 10BASE-T/100BASE-TX/1000BASE-T PoE E/S : Bloc terminal pour deux entrées/sorties numériques configurables supervisées (sortie 12 V CC, charge max. 50 mA) Audio : Entrée micro ou ligne analogique/numérique 3,5 mm

Stockage	Compatible avec les cartes microSD/microSDHC/microSDXC Enregistrement sur une unité de stockage réseau (NAS) Pour des recommandations sur les cartes SD et le stockage NAS, voir axis.com
Conditions d'utilisation	-40 °C à 55 °C (-40 °F à 131 °F) Température maximale conformément à la norme NEMA TS 2 (2.2.7) : 74 °C (165 °F) Température de démarrage : -40 °C Humidité relative de 10 à 100 % (avec condensation)
Conditions de stockage	-40 °C à 65 °C (-40 °F à 149 °F) Humidité relative de 5 à 95 % (sans condensation)
Dimensions	Hauteur : 169 mm (6,7 po) ø 195 mm (7,7 po) Surface projetée réelle (EPA) : 0,025 m ² (0,27 pi ²)
Poids	2300 g (5,1 lb)
Contenu de la boîte	Caméra, guide d'installation, connecteur de bornes de connexion, protège-connecteur, joints de câble, clé d'authentification du propriétaire
Accessoires en option	AXIS T8415 Wireless Installation Tool AXIS Surveillance Cards AXIS TQ3102 Pendant Kit AXIS TQ3101-E Pendant Kit AXIS TQ3201-E Recessed Mount AXIS T94V01C Dual Camera Mount Pour en savoir plus sur les accessoires, rendez-vous sur axis.com/products/axis-p3827-pve#accessories
Outils système	AXIS Site Designer, AXIS Device Manager, sélecteur de produits, sélecteur d'accessoires, calculateur d'objectif Disponible sur axis.com
Langues	Anglais, Allemand, Français, Espagnol, Italien, Russe, Chinois simplifié, Japonais, Coréen, Portugais, Polonais, Chinois traditionnel
Garantie	Garantie de 5 ans, voir axis.com/warranty
Références	Disponible sur axis.com/products/axis-p3827-pve#part-numbers
Développement durable	
Contrôle des substances	Sans PVC et sans BFR/CFR conformément à la norme JEDEC/ECA JS709 RoHS conformément à la directive de l'UE RoHS 2011/65/EU et EN 63000:2018 REACH conformément à (CE) N° 1907/2006. Pour en savoir plus sur l'UUID SCIP, rendez-vous sur axis.com/partner .
Matériaux	Contenu en plastique à base de carbone renouvelable : 19 % (biologique) Vérification conformément aux lignes directrices de l'OCDE concernant le devoir de diligence pour les chaînes d'approvisionnement en minerais provenant de zones de conflit Pour en savoir plus sur le développement durable chez Axis, rendez-vous sur axis.com/about-axis/sustainability
Responsabilité environnementale	axis.com/environmental-responsibility Axis Communications est signataire du Pacte mondial des Nations unies ; pour en savoir plus, accédez à unglobalcompact.org
a. Nous recommandons 3 flux vidéo uniques au maximum pour une optimisation de l'expérience utilisateur, de la bande passante réseau et de l'utilisation du stockage. Un flux vidéo unique peut être diffusé à de nombreux clients vidéo sur le réseau via une méthode de transport multicast ou unicast via une fonction de réutilisation de flux intégrée. b. Ce produit inclut un logiciel développé par le projet OpenSSL pour une utilisation dans la boîte à outils OpenSSL (openssl.org), ainsi qu'un logiciel de cryptographie développé par Eric Young (ey@cryptsoft.com).	

Plan coté



AXIS P3827-PVE Panoramic Camera

Revision	v.01	Revision date	2023-02-13
Paper size	A4	Release date	2022-04-01
Created by	MF	Scale	1:5

© 2023 Axis Communications

www.axis.com

Principales fonctionnalités et technologies

AXIS Object Analytics

AXIS Object Analytics est une analyse vidéo préinstallée et polyvalente qui détecte et classe les personnes, les véhicules et les types de véhicules. Grâce aux algorithmes d'IA et aux conditions de comportement, elle analyse la scène et son comportement spatial en lui-même, le tout sur mesure pour répondre à vos besoins spécifiques. Évolutive et edge-based, elle requiert un effort de configuration minimal et prend en charge différents scénarios s'exécutant simultanément.

Zipstream

La technologie Axis Zipstream préserve tous les détails importants dans le flux vidéo pour les enquêtes judiciaires, tout en réduisant d'environ 50 % les besoins en matière de bande passante et de stockage. Zipstream comprend également trois algorithmes intelligents, qui garantissent que les informations légales pertinentes sont identifiées, enregistrées et envoyées en haute résolution et à fréquence d'image maximale.

Forensic WDR

Les caméras Axis dotées de la technologie WDR (plage dynamique étendue) font la différence entre une vision précise des détails d'identification importants et le flou dans des conditions d'éclairage difficiles. La différence entre les points les plus sombres et les points les plus lumineux risque de générer des problèmes d'utilisation et de clarté de l'image. Forensic WDR réduit efficacement le bruit et les artefacts visibles pour fournir un flux vidéo ajusté de manière à faciliter au maximum les enquêtes judiciaires.

Redressement de l'horizon

Le redressement de l'horizon est une fonction des caméras panoramiques multicapteur qui compense toute inclinaison physique de la caméra, et supprime ainsi l'effet de distorsion tout en permettant à l'horizon d'être droit même s'il n'est pas au milieu de l'image. Tous les objets et lignes verticaux dans la réalité restent verticaux dans l'image.

Axis Edge Vault

Axis Edge Vault est la plate-forme de cybersécurité matérielle qui protège les périphériques Axis. Elle constitue

la base sur qui reposent toutes les opérations sécurisées et offre des fonctions qui protègent l'identité de l'appareil, préservent son intégrité de l'usine et protègent les informations sensibles contre tout accès non autorisé.

Le processus de démarrage d'un périphérique est à la base de la chaîne de confiance. Sur un périphérique Axis, le mécanisme de **démarrage sécurisé** basé sur le matériel vérifie le système d'exploitation (AXIS OS) à partir duquel il démarre. Une signature cryptographique est associée à Axis OS (**firmware signé**) au cours du processus de création. Le processus de démarrage sécurisé et la signature du firmware sont liés ; ils assurent l'intégrité du firmware tout au long du cycle de vie du périphérique et garantissent que ce dernier ne démarre que depuis un firmware autorisé. Ainsi, tous les logiciels sont validés de manière cryptographique et forment une chaîne de confiance dont dépendent toutes les opérations sécurisées.

En termes de sécurité, le **keystore sécurisé** est un élément clé de la protection des informations cryptographiques utilisées dans le cadre des communications sécurisées (IEEE 802.1X, HTTPS, identifiant de périphérique Axis, clés de contrôle d'accès, etc.) contre toute extraction malveillante en cas de faille. Le keystore sécurisé est mis en œuvre via un module de calcul cryptographique basé sur du matériel certifié FIPS 140 et conforme aux critères courants. Selon les exigences de sécurité en vigueur, un périphérique Axis peut être doté d'un ou de plusieurs modules de ce type, tels qu'un module Trusted Platform Module (TPM 2.0) ou un élément sécurisé, et/ou un environnement TEE de confiance intégré sur un processeur (SoC).

Une **vidéo signée** permet de vérifier que les preuves vidéo n'ont pas été altérées, sans avoir à démontrer la chaîne de traçabilité du fichier vidéo. Chaque caméra utilise sa clé de signature vidéo unique, qui est stockée en toute sécurité dans le keystore sécurisé, pour ajouter une signature dans le flux vidéo. La vidéo peut ainsi être retracée jusqu'à la caméra Axis dont elle est issue, ce qui permet de vérifier que les séquences n'ont pas été sabotées après avoir quitté la caméra.

Pour en savoir plus sur Axis Edge Vault, rendez-vous sur axis.com/solutions/edge-vault.

Pour en savoir plus, voir axis.com/glossary