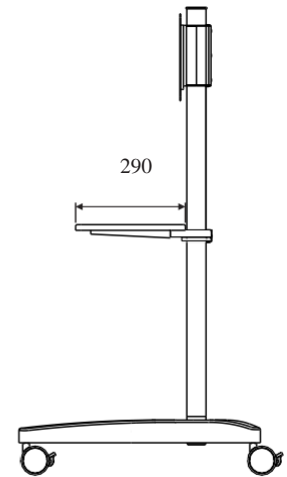
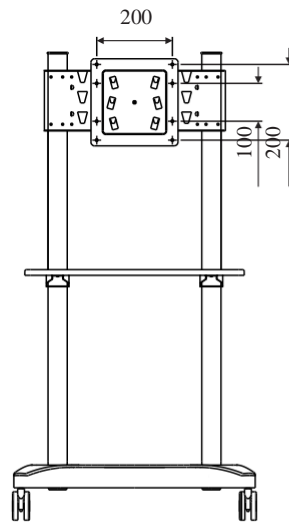
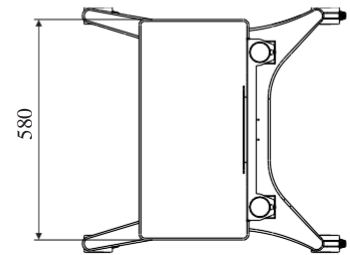
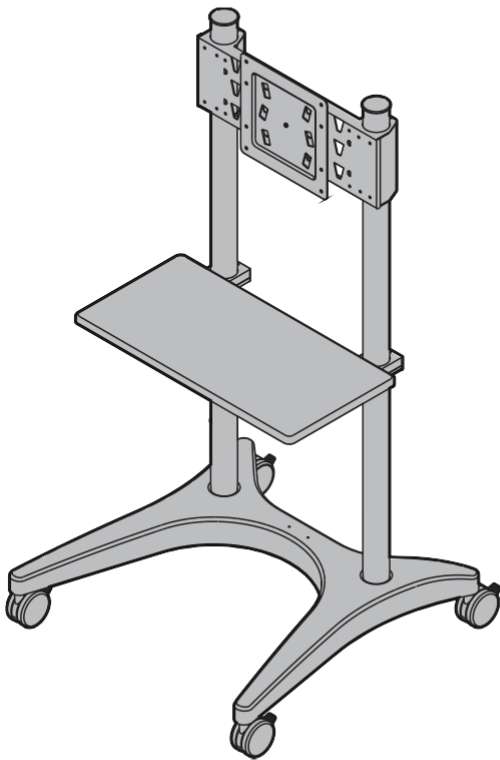


Spezif

- ◆ Für LCD-Monitor-/TV-Größen: 20"~62" Gewicht: max. 80 kg.
- ◆ VESA: 200 x 100, 200 x 200 mm
- ◆ Auf Kundenwunsch ist optional eine Arbeitsplatte erhältlich.
- ◆ Die Arbeitsplatte ist in zwei Versionen erhältlich: MDF oder Glas (max. Traglast: 15 kg)



Einheit: mm

Stückliste

HAUPTBAUTEILE

ELEM ENT	1	2	3	4	5	6	7	8	9	10	11	12	13	14	15	16
BAUT EIL																
Meng e	1	4	2	2	2	1	2	8	2	2	1	4	2	1	1	1

BAUTEILE FÜR TV-HALTERUNGEN

ELEM ENT		
BAUT EIL		
Meng e	4	4

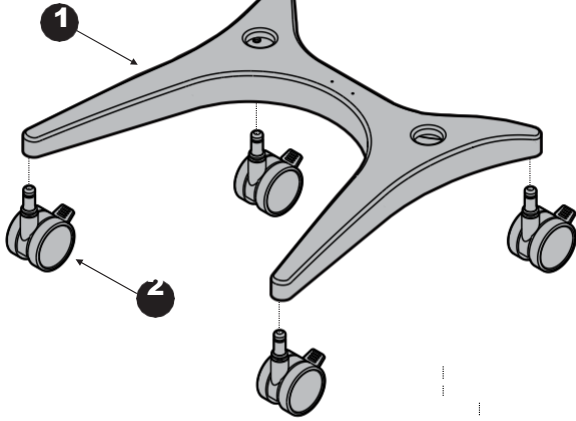


Bitte beachten Sie die Spezifikationen auf der ersten Seite.

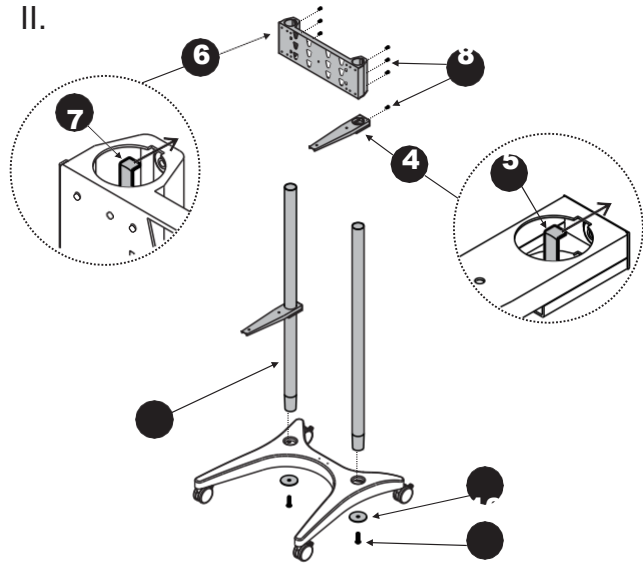
Bei der Montage sollte der Fernseher von einer oder mehreren Personen festgehalten werden. Ziehen Sie vorher alle angeschlossenen Kabel vom Fernseher ab.

Instal

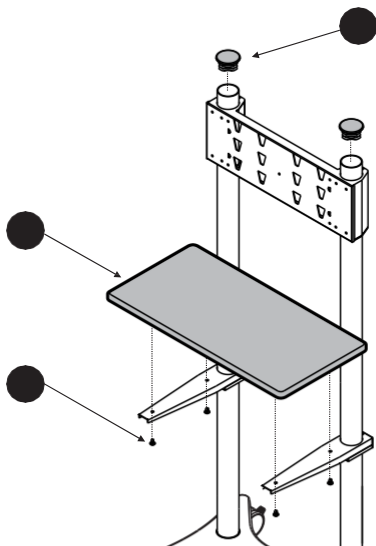
I.



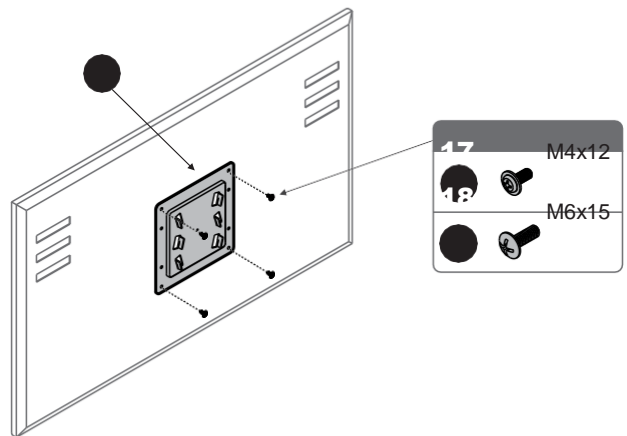
II.



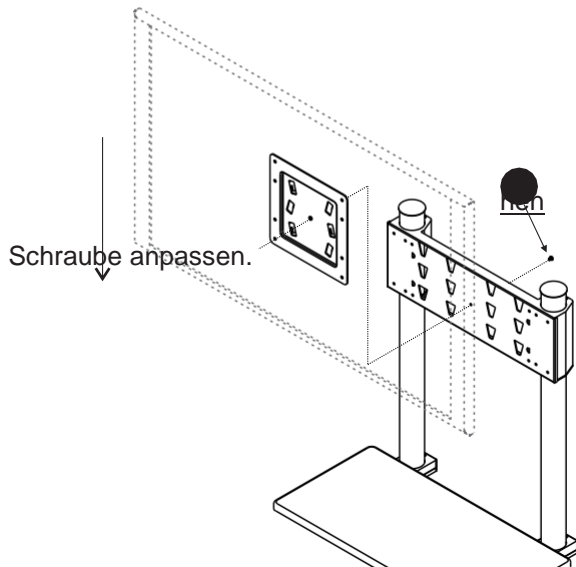
III.



IV.



V.



VI. Verstellbar.

Verwenden Sie

Lösen

Festzie

