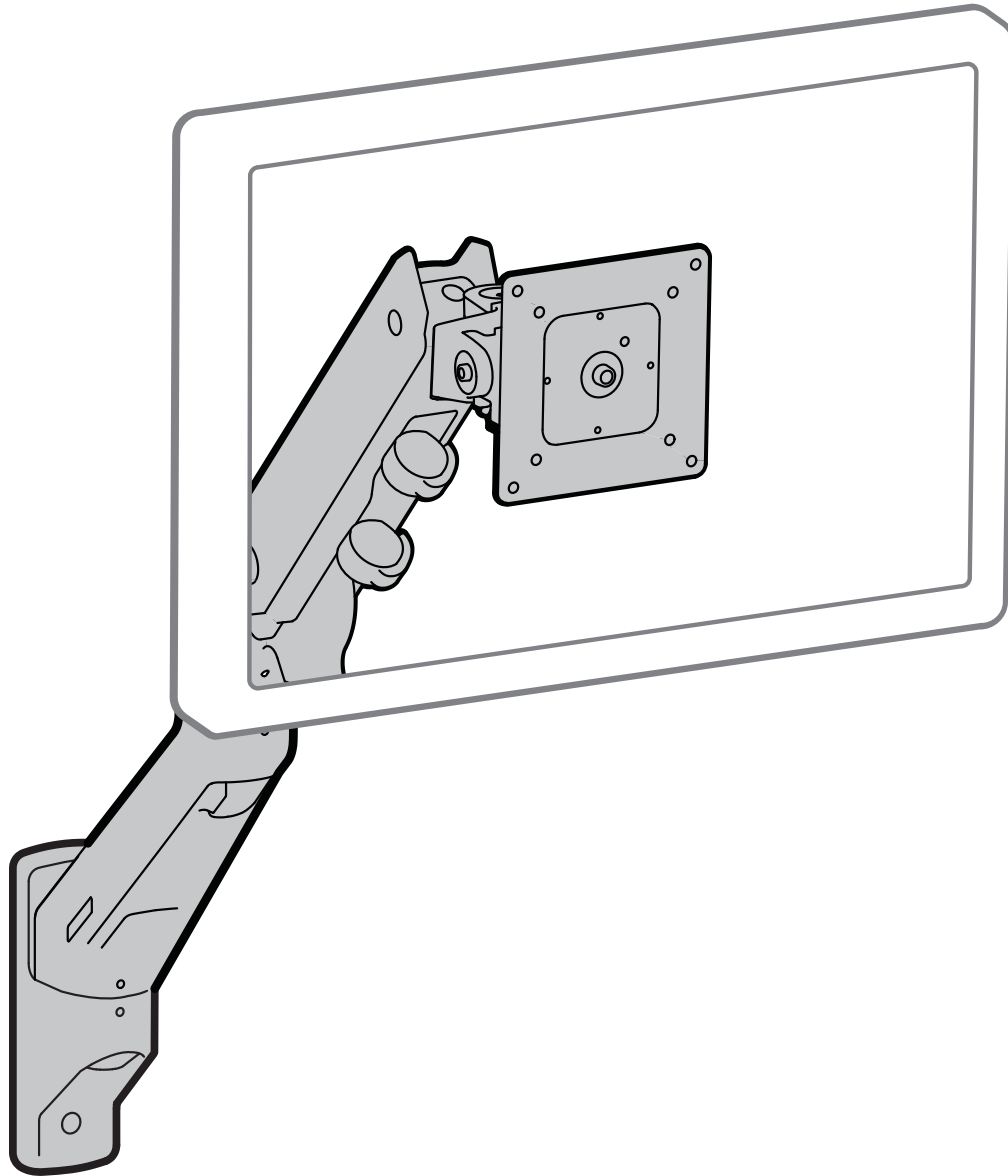


## HX Wall Monitor Arm



For the latest User Installation Guide please visit: [www.ergotron.com](http://www.ergotron.com)

Para acceder a la última versión de la Guía de instalación para el usuario, ingrese a [www.ergotron.com](http://www.ergotron.com)

Pour la dernière version du Guide d'installation de l'utilisateur, visitez : [www.ergotron.com](http://www.ergotron.com).

Die aktuellste Anleitung für die Montage durch den Benutzer finden Sie hier: [www.ergotron.com](http://www.ergotron.com)

最新のユーザー インストール ガイドは、[www.ergotron.com](http://www.ergotron.com) でご確認ください。



User's Guide - English  
Guía del usuario - Español  
Manuel de l'utilisateur - Français  
Gebruikersgids - Deutsch  
Benutzerhandbuch - Nederlands  
Guida per l'utente - Italiano  
Användarhandbok - svenska  
ユーザーガイド : 日本語  
用户指南 : 汉语

 Includes  
Constant Force™  
Technology

 [www.ergotron.com](http://www.ergotron.com)  
USA 1-800-888-8458  
Europe +31 (0)33-45 45 600  
China 400-120-3051

## Hazard Symbols Review

These symbols alert users of a safety condition that demands attention. All users should be able to recognize and understand the significance of the following Safety Hazards if encountered on the product or within the documentation. Children who are not able to recognize and respond appropriately to Safety Alerts should not use this product without adult supervision!

## Revisión de los símbolos de peligro

Estos símbolos alertan a los usuarios sobre un tema de seguridad que requiere su atención. Todos los usuarios deben poder reconocer y comprender el significado de los siguientes riesgos de seguridad si los ve en el producto o en la documentación. Los niños que no puedan reconocer y responder de forma adecuada a las alertas de seguridad no deben utilizar este producto sin la supervisión de un adulto.

## Examen des symboles de danger





Ces symboles avertissent les utilisateurs de conditions de sécurité nécessitant leur attention. Les utilisateurs doivent être en mesure de reconnaître et de comprendre ce que signifient les risques pour la sécurité suivants s'ils les voient sur le produit ou dans la documentation du produit. Les enfants qui ne peuvent pas reconnaître ni répondre correctement aux avertissements de sécurité ne doivent pas utiliser le produit sans la supervision d'un adulte !

## Überblick über die Gefahrensymbole

Diese Symbole machen den Benutzer auf einen sicherheitsgefährdenden Zustand aufmerksam, der behoben werden muss. Alle Benutzer sollten die folgenden Gefahrensymbole am Produkt bzw. in der Dokumentation erkennen und ihre Bedeutung verstehen können. Kinder, die Sicherheitswarnungen nicht verstehen und angemessen darauf reagieren können, dürfen dieses Produkt nur unter Aufsicht durch Erwachsene benutzen!

## 危険記号の説明

これらの記号は、ユーザーが注意すべき安全面の条件について警告するものです。製品またはドキュメントで次のような安全上の問題に直面した際、その重大さを認識して理解できる必要があります。安全上の注意を認識し、適切に対応できない子供が本製品を使用する場合は、大人の監督が必要です。

Symbol Símbolo Symbole Symbol 記号	Signal Word Símbolo Mot signal Signalwort 記号が表す言葉	Level of Hazard Nivel de riesgo Niveau de danger Gefahrenstufe 危険レベル
	NOTE NOTA REMARQUE HINWEIS 注	A NOTE indicates important information that helps you make better use of this product. Una NOTA presenta información importante que le ayudará a utilizar mejor este producto. Une REMARQUE indique des informations importantes destinées à vous aider à mieux utiliser de ce produit. Ein HINWEIS verweist auf wichtige Informationen, mit deren Hilfe Sie dieses Produkt besser nutzen können. 注は、本製品をより良く使用するための重要な情報です。
	CAUTION PRECAUCIÓN ATTENTION VORSICHT 注意	A CAUTION indicates either potential damage to hardware or loss of data and tells you how to avoid the problem. La PRECAUCIÓN indica la probabilidad de dañar el hardware o de perder datos y le señala la forma de evitar el problema. La mention ATTENTION indique la possibilité de dommages matériels ou de perte de données ainsi que la manière d'éviter le problème. Der Hinweis VORSICHT verweist auf potenzielle Hardwareschäden oder Datenverluste und informiert Sie darüber, wie Sie das Problem vermeiden können. 注意は、ハードウェアの損傷やデータ損失の可能性を示しており、問題を回避する方法も説明されています。
	WARNING ADVERTENCIA AVERTISSEMENT ACHTUNG 警告	A WARNING indicates either potential for property damage, personal injury, or death. Una ADVERTENCIA indica la probabilidad de daños materiales, lesiones personales o muerte. Un AVERTISSEMENT indique la possibilité de blessures personnelles potentiellement mortelles et de dommages matériels. Der Hinweis ACHTUNG verweist auf potenzielle Sachschäden oder Verletzungen bis hin zum Tod. 警告は、機器の損傷や人体の怪我を引き起こしたり、死に至らしめる可能性がある事態であることを示しています。
	ELECTRICAL ELÉCTRICO ÉLECTRIQUE ELEKTRIK 電気	An Electrical indicates an impending electrical hazard which, if not avoided, may result in personal injury, fire and/or death. Eléctrico indica un peligro eléctrico inminente que, si no se evita, puede dar lugar a lesiones personales, incendios y/o la muerte. Un symbole électrique signale une situation électrique potentiellement dangereuse qui, si elle n'est pas évitée, risque d'entraîner des blessures potentiellement mortelles et des incendies. Der Hinweis ELEKTRIK verweist auf eine drohende elektrische Gefahr die, wenn sie nicht vermieden wird, Verletzungen, einen Brand und/oder den Tod zur Folge haben kann. 電気は、回避しないと怪我、火災、死亡の恐れがある切迫した電気に関連する危険を示します。



Important! You will need to adjust this product after installation is complete. Make sure all your equipment is properly installed on the product before attempting adjustments. This product should move smoothly and easily through the full range of motion and stay where you set it. If movements are too easy or difficult or if product does not stay in desired positions, follow the adjustment instructions to create smooth and easy movements. Depending on your product and the adjustment, it may take many turns to notice a difference. Any time equipment is added or removed from this product, resulting in a change in the weight of the mounted load, you should repeat these adjustment steps to ensure safe and optimum operation.

Importante! Tendrá que ajustar este producto una vez que haya terminado la instalación. Asegúrese de que todo su equipo esté instalado correctamente en el producto antes de intentar llevar a cabo algún ajuste. Este producto debe poder moverse de manera fácil y firme dentro de la amplitud de movimiento permitida y mantenerse donde usted lo fije. Si los movimientos son demasiado fáciles o difíciles o si el producto no se mantiene en las posiciones deseadas, siga las instrucciones de ajuste para conseguir movimientos suaves y fáciles. Dependiendo del producto y el ajuste, es posible que deba hacer muchos intentos hasta poder observar la diferencia. Cada vez que añada o retire equipos de este producto y que produzca un cambio en el peso de la carga, debe repetir estos pasos de ajuste para garantizar un funcionamiento seguro y óptimo.

Important! Vous devez ajuster le produit une fois l'installation terminée. Assurez-vous que l'équipement est correctement installé sur le produit avant de procéder aux ajustements. Ce produit doit pouvoir être déplacé sans difficulté sur toute la plage de mouvement et rester immobilisé à l'endroit où il est réglé. Si le mouvement est trop facile ou trop difficile, ou si le produit ne reste pas dans les positions souhaitées, procédez selon les instructions de réglage pour harmoniser les mouvements. En fonction de votre produit et du réglage, plusieurs tours peuvent s'avérer nécessaire pour remarquer la différence. Chaque fois qu'une pièce d'équipement est ajoutée ou retirée de ce produit, affectant en conséquence le poids de la charge montée, vous devez répéter ces étapes de réglage afin de garantir une utilisation sécurisée et optimale du produit.

Wichtig! Sie müssen dieses Produkt nach dem Zusammenbau entsprechend einstellen. Achten Sie darauf, dass alle Ihre Geräte richtig auf dem Produkt installiert wurden, bevor Sie irgendwelche Einstellungen vorzunehmen versuchen. Dieses Produkt sollte sich in seinem gesamten Bewegungsbereich ruckfrei und ohne Schwierigkeiten bewegen lassen und an der Stelle bleiben, an der es abgestellt wird. Wenn die Bewegungen zu leicht oder nur mit großer Anstrengung durchgeführt werden können oder das Produkt nicht in der vorgesehenen Position bleibt, beachten Sie die Einstellanleitung, um ruckfreie und einfache Bewegungen zu ermöglichen. Je nach Ihrem Produkt und der jeweiligen Einstellung können zahlreiche Manipulationen erforderlich sein, bevor Sie einen Unterschied feststellen. Zur Sicherstellung einer sicheren und optimalen Produktfunktion sollten Sie diese Einstellschritte immer dann durchführen, wenn Geräte hinzugefügt oder entfernt werden, was eine Veränderung der Traglast zur Folge hat.

重要! 本製品は取り付け後に調整する必要があります。調整を行う前に、すべての機器が本製品に適切に取り付けられていることを確認してください。本製品は可動範囲内でスムーズかつ簡単に動く必要があり、選定した位置にしっかり固定されなければなりません。製品が簡単に動きすぎる場合、動きがぎこちない場合、あるいは目的の位置に固定されない場合は、説明書に従いスムーズに動くように調整してください。お使いの製品や調整によっては、違いがはっきりするまで何回か回さなければならないこともあります。本製品に機器を追加したり、機器を取り外したことで積載重量が変わった場合は、安全かつ最適な操作を実現するために調節手順を繰り返してください。



Warning: Ensure that the wall structure is capable of supporting four times the total weight of mounted equipment. Mounting to wall surfaces that do not meet this criteria may result in an unstable, unsafe condition which could lead to personal injury and/or property damage. Consult a construction professional if you have any doubt about what this means in regard to your particular application.

AVISO: Verifique que la pared donde vaya a instalar el Soporte de pared es capaz de soportar 4 veces el peso total del equipamiento a instalar. El montaje del monitor en una pared que no cumpla estos requisitos puede conducir a una instalación inestable e insegura y derivar en daños personales y/o de la pared y el monitor. Consulte a un instalador profesional si tiene dudas respecto de su caso particular.

ATTENTION: Assurez vous que le mur sur lequel vous allez monter est capable de supporter 4 fois le poids total du matériel. Un montage sur une surface critique peut générer une faiblesse dans l'installation et causer des dommages corporels et/ou matériels. En cas de doute, contactez un professionnel.

Achtung: Stellen Sie sicher, daß die Wand an der Sie das Display montieren wollen mindestens das vierfache Gewicht der zu befestigenden Geräte tragen kann. Eine Befestigung an Oberflächen, die nicht in der Lage ist, dieses Kriterium zu erfüllen, könnte zu einem instabilen und/oder unsicheren Zustand führen, welcher Personen- oder Sachschaden zur Folgen haben könnte.

警告: 壁の構造が取付ける機器の四倍の重量をサポートする強度が必要です。この基準に適合しない壁表面に取付けるとけが及び/または物的損害の原因となる不安定で危険な状況となりかねません。特定用途に壁の強度の良し悪しが懸念される場合は建設業者にご相談ください。



Caution:

To avoid the potential to pinch cables it is important to follow the cable routing instructions in this manual. Failure to follow these instructions may result in equipment damage or personal injury.

Precaución:

Para evitar la posibilidad de que se doblen los cables, es importante seguir las instrucciones de organización de los cables de este manual. En caso de no respetar estas instrucciones, podrían producirse daños en el equipo o lesiones físicas.

Attention :

Pour éviter de risquer de pincer les câbles, il est important de suivre les instructions d'acheminement des câbles de ce manuel. Le non-respect de cette consigne peut entraîner des dommages matériels et/ou des blessures.

Vorsicht:

Damit keine Kabel eingeklemmt werden können, müssen Sie die Anweisungen zur Kabelführung in diesem Handbuch einhalten. Ein Missachten dieser Anweisungen kann zu Geräteschäden oder Verletzungen führen.

注意:

ケーブルの挟まりを防ぐため、必ず本マニュアルのケーブル配線手順に従ってください。この指示に従わないと、機器の損傷や怪我を招く恐れがあります。



**WARNING:**

**Stored Energy Hazard:** The arm mechanism is under tension and will move up rapidly, on its own, as soon as attached equipment is removed. For this reason, **DO NOT** remove equipment unless the arm has been moved to the highest position! Failure to follow this instruction may result in serious personal injury and/or equipment damage!

**ADVERTENCIA:**

**Riesgo de energía almacenada:** El mecanismo del brazo está bajo tensión y se moverá rápidamente hacia arriba, por sí mismo, tan pronto como se retire el equipo acoplado. Por ello, **NO** retire el equipo a menos que esté colocado en su posición más elevada. El incumplimiento de esta instrucción puede provocar lesiones personales graves y dañar el equipo.

**AVERTISSEMENT!**

**Risque d'énergie accumulée :** Le mécanisme du bras est sous tension et se lèvera rapidement, tout seul, dès que le matériel est retiré. Pour cette raison, **NE PAS** retirer votre matériel à moins que le bras n'ait été mis à la position la plus élevée ! Risque de blessure corporelle et/ou d'endommagement du matériel en cas de non-respect de cette instruction !

**WAARSCHUWING!**

**Rischio da energia immagazzinata:** il meccanismo del braccio è sotto tensione e si muove rapidamente da sé non appena si toglie l'apparecchiatura a cui è collegato. Per questo motivo, **NON** rimuovere l'apparecchio a meno che il braccio non sia stata portato sulla posizione più alta. La mancata osservanza di questa precauzione può causare infortuni gravi e/o danni all'apparecchiatura.

**警告：蓄積エネルギーの危険：**

アームメカニズムには張力が作用しており、付属機器を取り外すと自動的に素早く上に跳ね上がります。そのため、付属機器を取り外す前にアームは一番上の位置に移動してください。この指示を無視すると、重大な人体への傷害や機器の損傷を招く恐れがあります。



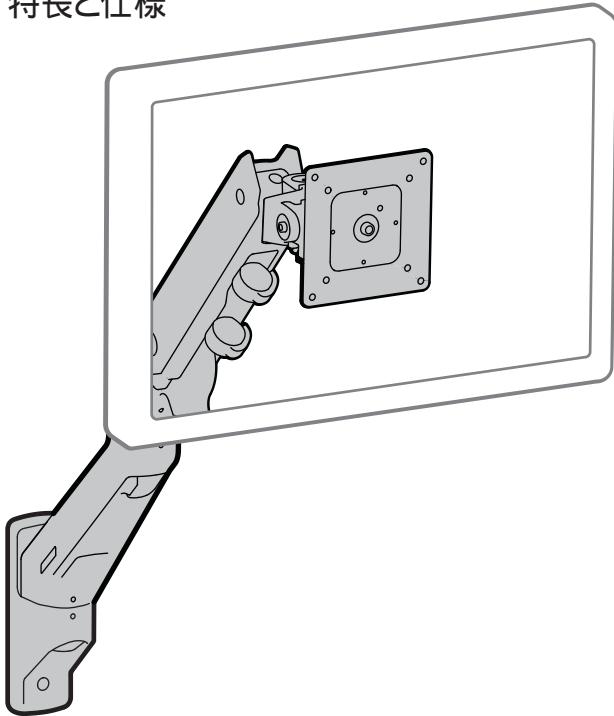
## Features & Specifications

## Características y especificaciones técnicas

## Features & Specifications

## Produkteigenschaften & Technische Daten

## 特長と仕様



≤ 42 lbs. (19 kg)

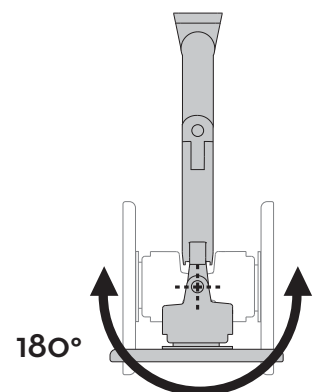
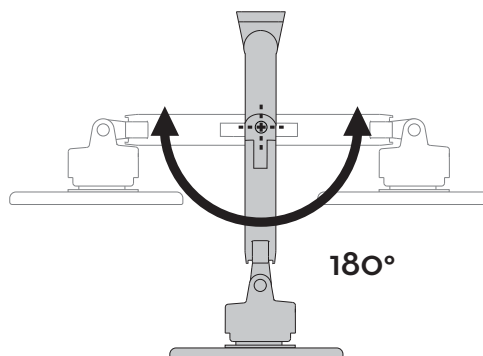
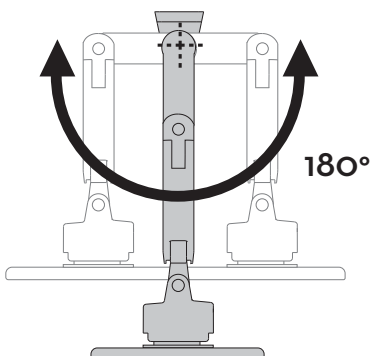
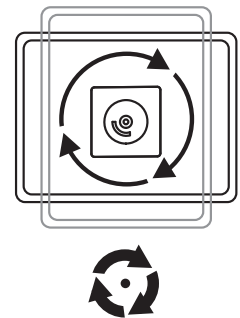
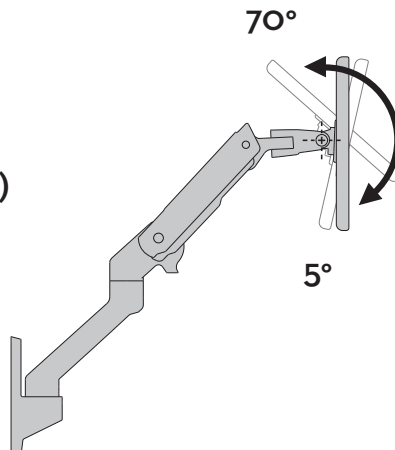
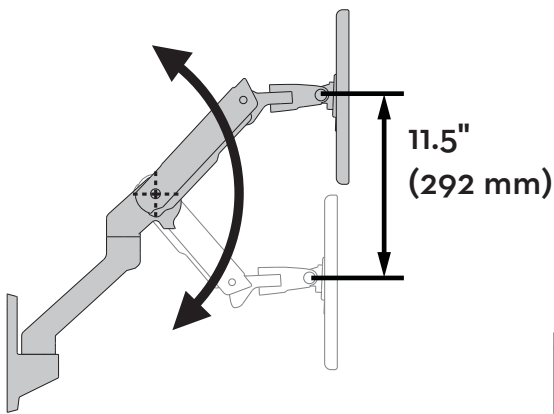
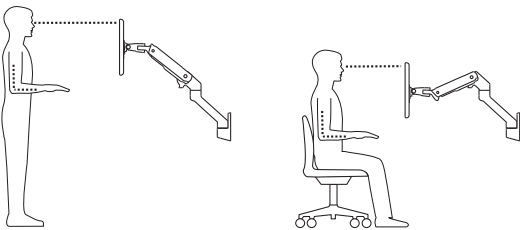
CAUTION: DO NOT EXCEED MAXIMUM LISTED WEIGHT CAPACITY. SERIOUS INJURY OR PROPERTY DAMAGE MAY OCCUR!

PRECAUCIÓN: NO SUPERE LA CAPACIDAD DE PESO MÁXIMA INDICADA. PODRÍA OCURRIR DAÑOS MATERIALES GRAVES O LESIONES FÍSICAS.

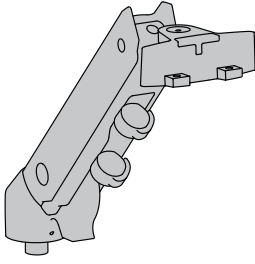
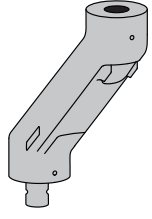

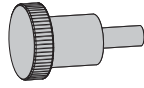
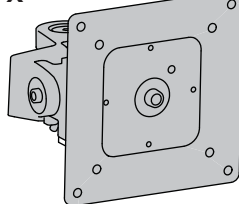
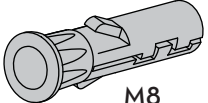
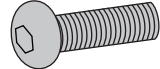
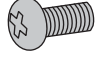
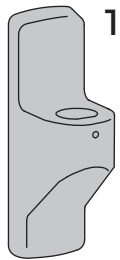




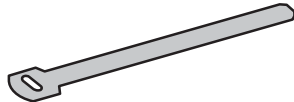
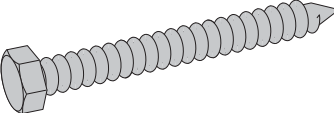
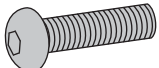
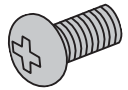
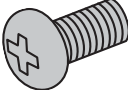
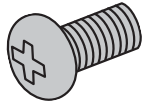

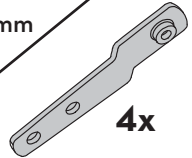
ATTENTION : NE PAS DÉPASSER LA CAPACITÉ NOMINALE MAXIMALE MENTIONNÉE. DE SÉRIEUSES BLESSURES OU DES DOMMAGES MATÉRIELS POURRAIENT SE PRODUIRE !

VORSICHT: DIE ANGEGBENE MAXIMALE TRAGFÄHIGKEIT NICHT ÜBERSCHREITEN. DIES KANN SCHWERE VERLETZUNGEN ODER SACHSCHÄDEN ZUR FOLGE HABEN!

注意:積載物は記載の最大積載重量を超えてはなりません。重大な人体の怪我や機器の損傷を招く恐れがあります。





	A	B	C	D
1	1x 	1x 	4x  M4 x 10mm	4x  M4 x 10mm
2	1x 	2x  M8	2x  M6 x 14mm	1x  M4 x 8mm
3	1x  1x 	1x  4mm	1x  2.5mm	2x  11.5 x 6.5 x 1
4	2x 		2x  M8 x 80mm	4x  10-24 x 5/8"
5	4x  M4x12mm	4x  M5x12mm	4x  M6x12mm	4x  M5 x 7mm  4x

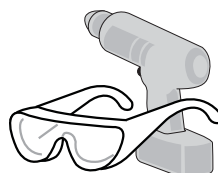
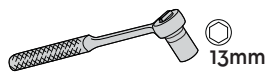
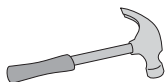
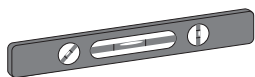
Tools Needed


Herramientas necesarias

Outillage requis

Benötigtes Werkzeug

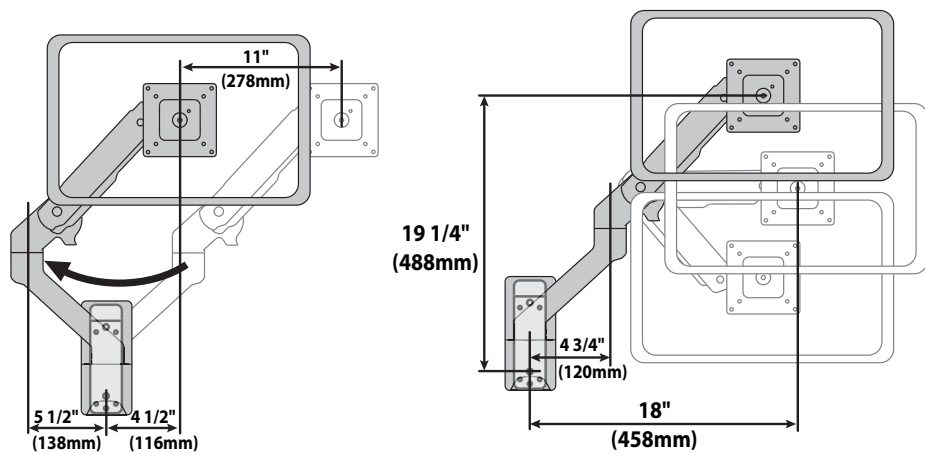
必要なツール



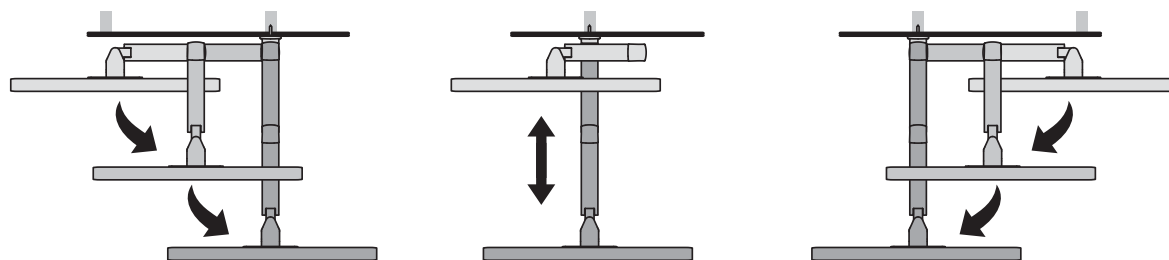
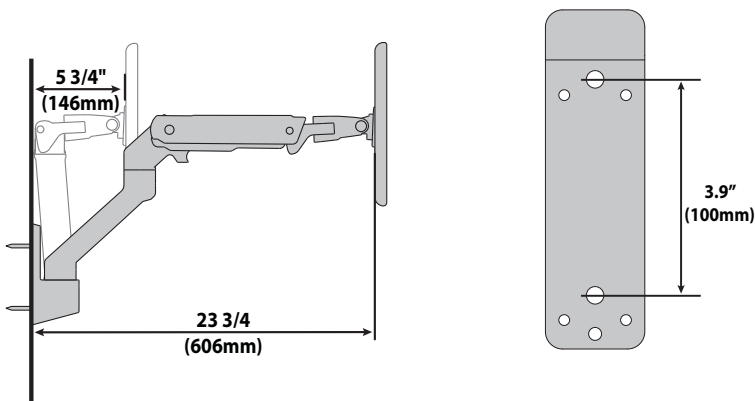
 Ø 3/8" (10 mm)

CONCRETE  
CONCRETO  
BÉTON  
MASSIVBETON  
コンクリート

**1** Determine mounting location:  
 Determine el lugar de instalación:  
 Déterminez l'emplacement de pose :  
 Montageposition bestimmen:  
 取り付け位置の決定:



Front view with arm pushed back against the wall.  
 Vista frontal con el brazo retraído contra la pared.  
 Vue de face avec bras poussé contre le mur  
 Blick von vorne mit gegen die Wand gedrücktem Arm  
 アームを壁側に引いた状態の正面図。



Top view showing range of motion when pulled out from the wall.  
 Vista superior que muestra el rango de movimiento cuando se aleja de la pared.  
 Vue de dessus montrant l'amplitude des mouvements lorsqu'il est dégagé du mur  
 Blick von oben - zeigt Bewegungsbereich nach Herausziehen aus der Wand  
 モニターを壁から離れた状態での動作範囲を示す上面図。

 **NOTE:** Determine if arm will typically collapse to the left or right before installation.

**NOTA:** Determine si el brazo caerá normalmente hacia la izquierda o hacia la derecha antes de la instalación.

**REMARQUE :** Déterminez si le bras aura tendance à tomber vers la gauche ou vers la droite avant l'installation.

**HINWEIS:** Vor der Installation prüfen, ob der Arm normalerweise nach links oder rechts eingeklappt wird.

注意: インストール前に、アームが通常、左か右に傾くかどうかを確認します。

## 2 Mounting Height for Ergonomic Workstation

This mounting height is a recommendation for an ergonomic workstation that accommodates user heights of 5'1"-6'0" (154.9-182.8cm) when set up for standing and user heights of 5'0"-6'4" (152-193cm) when set up for sitting.

If user heights are different than this, you should change mounting height to accommodate user heights. (Change mounting height one inch for every one inch difference in user heights).

### Altura de montaje de la estación de trabajo ergonómica

Se recomienda esta altura de montaje para una estación de trabajo ergonómica que se adapte a estaturas de usuario de 5'1"-6'0" (154.9-182.8cm) para trabajar de pie y de 5'0"-6'4" (152-193cm) para trabajar sentado.

Si la estatura del usuario es diferente, se debe modificar la altura de montaje de modo que se adapte a la estatura del usuario. (Cambiar la altura de montaje una pulgada por cada pulgada de diferencia en la estatura del usuario).

### Hauteur de montage pour un poste de travail ergonomique

Cette hauteur de montage est une recommandation pour un poste de travail ergonomique pour les utilisateurs mesurant entre 5'1"-6'0" (154.9-182.8cm) en configuration debout et entre 5'0"-6'4" (152-193cm) en configuration assise.

Si la taille de l'utilisateur se situe en dehors de ces fourchettes, vous devez modifier la hauteur de pose pour l'adapter à cette taille. (Changez la hauteur de pose d'un centimètre pour chaque centimètre de différence de taille de l'utilisateur).

### Montagehöhe für ergonomischen Arbeitsplatz

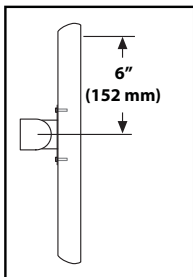
Diese Montagehöhe wird für einen ergonomischen Arbeitsplatz empfohlen, der für Benutzer mit einer Körpergröße zwischen 5'1"-6'0" (154.9-182.8cm) (bei einer Einrichtung fürs Arbeiten im Stehen) und zwischen 5'0"-6'4" (152-193cm) (bei einer Einrichtung fürs Arbeiten im Sitzen) geeignet ist.

Wenn die Körpergröße des Benutzers nicht in diesem Bereich liegt, sollten Sie die Montagehöhe an die Körpergröße des Benutzers anpassen. (Verändern Sie die Montagehöhe um jeweils 2,5 cm pro 2,5 cm Unterschied bei der Körpergröße.)

### 人間工学ワークステーションの取り付け高さ

この取り付け高さは、立位向けに設定する場合は身長 5'0"-6'2" (154.9-182.8cm) のユーザー、座位向けに設定する場合は身長 5'0"-6'4" (152-193cm) のユーザーが使用する人間工学ワークステーションを対象とした推奨値です。

ユーザーの身長がこの範囲外の場合、そのユーザーの身長に合わせて取り付け高さを調節する必要があります (ユーザーの身長がこれより 3cm 高い/低い場合は、取り付け高さを 3cm 高く/低く調節します)。



Mounting height assumes there is a 6" (152 mm) distance between the center of your monitor mounting holes and the top of the screen. If your distance is smaller, you should increase mounting height accordingly, if your distance is larger, you should decrease your mounting height accordingly.

Para la altura de montaje se asume que hay una distancia de 152 mm (6 pulgadas) entre el centro de los orificios de montaje del monitor y la parte superior de la pantalla. Si la distancia es menor, se debe aumentar la altura de montaje según corresponda; si la distancia es mayor, se debe disminuir la altura de montaje en consecuencia.

Cette hauteur de montage suppose une distance de 152 mm entre le centre des trous de montage de votre moniteur et le haut de l'écran. Si la distance est plus petite, vous devrez augmenter la hauteur de montage en conséquence; si la distance est plus grande, vous devez réduire la hauteur de montage en conséquence.

Bei der Bestimmung der Montagehöhe wird von einem Abstand von 152 mm (6") zwischen der Mitte der Monitormontagelöcher und der Oberkante des Bildschirms ausgegangen. Wenn der tatsächliche Abstand kleiner ist, sollten Sie die Montagehöhe entsprechend vergrößern; wenn er größer ist, sollten Sie ihn entsprechend verringern.

取り付け高さは、モニター取り付け穴の中心から画面の上端までに 152mm (6") の距離があることを前提としています。この距離がこれより近い場合はさらに高い位置に取り付ける、またこれより遠い場合はさらに低い位置に取り付ける必要があります。



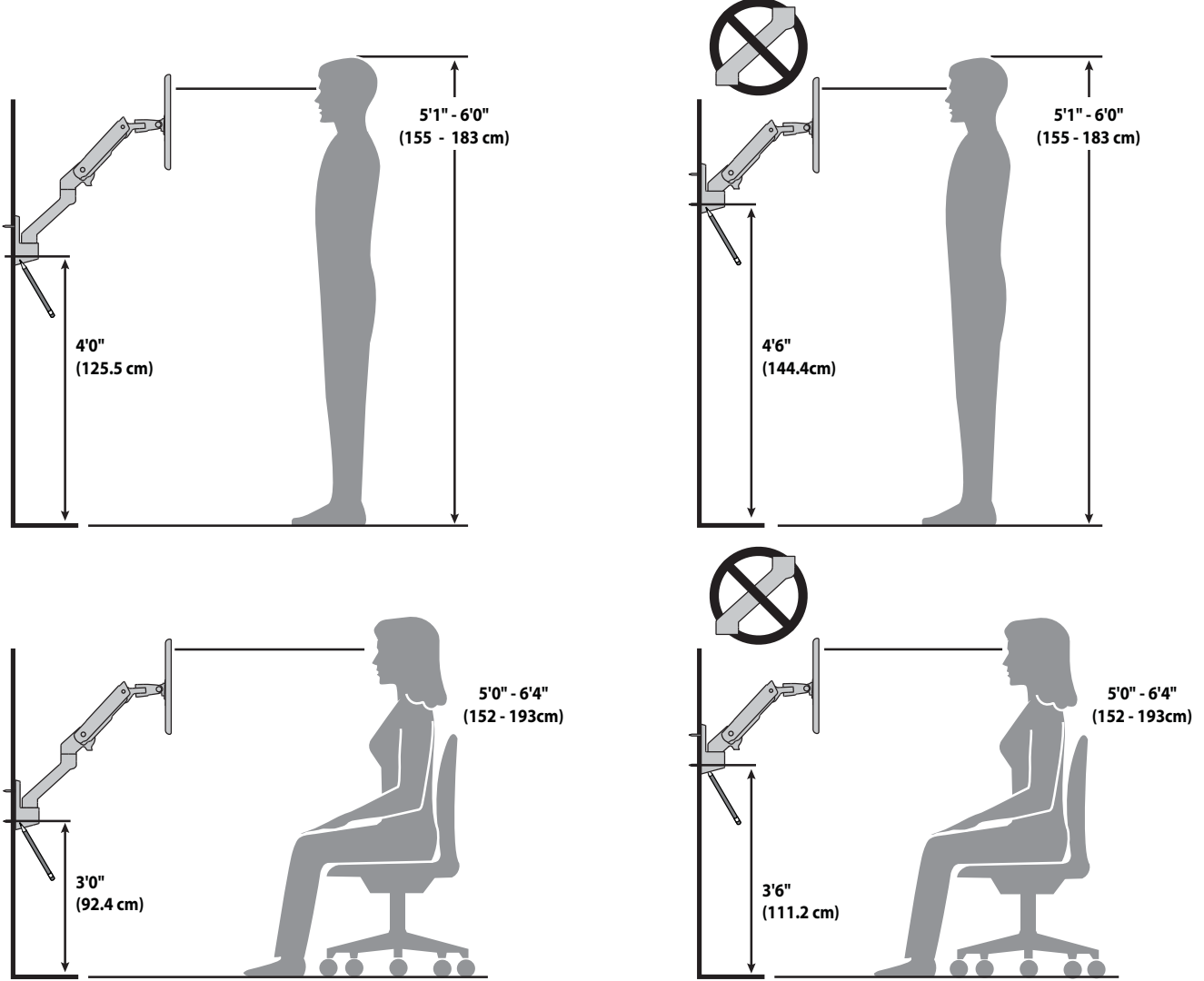
# Mounting Height for Ergonomic Workstation

Altura de montaje de la estación de trabajo ergonómica

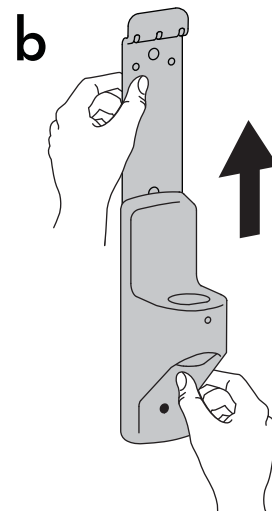
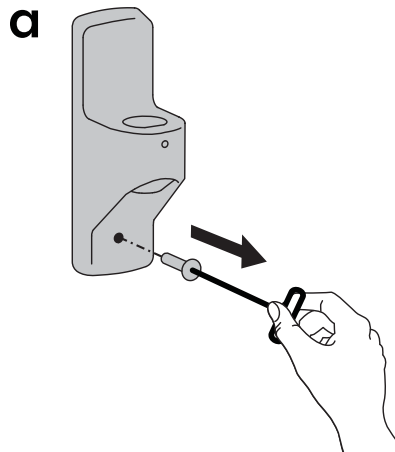
Hauteur de montage pour un poste de travail ergonomique

Montagehöhe für ergonomischen Arbeitsplatz

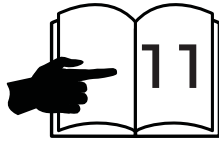
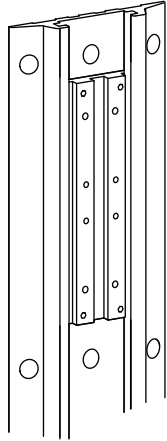
人間工学ワークステーションの取り付け高さ



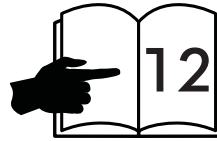
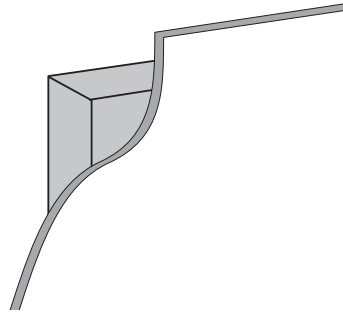
## 3 4mm





ERGOTRON PRODUCT  
 PRODUCTO ERGOTRON  
 PRODUIT ERGOTRON  
 ERGOTRON PRODUKT  
 エルゴトロン製品





CONCRETE  
 CONCRETO  
 BÉTON  
 MASSIVBETON  
 コンクリート




  
 CAUTION: Make sure the wall mount bracket is level, flush and snug to the wall surface. DO NOT OVERTIGHTEN THE BOLTS.

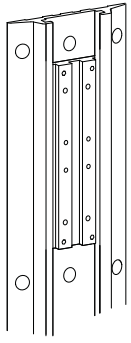
  
 PRECAUCIÓN: Asegúrese de que la fijación de la montura en pared está nivelada, iguálela y ajústela respecto a la pared. NO RETIRAR ESTA ETIQUETA!

  
 AVERTISSEMENT : assurez vous que le support mural soit bien à plat et contre la surface du mur. NE PAS SERRER EXCESSIVEMENT LES BOULONS.

  
 VORSICHT: Bitte versichern sie sich, dass die Wandhalterung gerade befestigt ist und dabei dicht an der Wand anliegt. DIE SCHRAUBEN NICHT ZU STRAFF ANZIEHEN.

  
 警告: 壁の構造が取付ける機器の四倍の重量をサポートする強度が必要です。この基準に適合しない壁表面に取り付けるとけが及び/または物的損害の原因となる不安定で危険な状況となりかねません。特定用途に壁の強度の良し悪しが懸念される場合は建設業者にご相談ください。

# 4



ERGOTRON PRODUCT  
 PRODUCTO ERGOTRON  
 PRODUIT ERGOTRON  
 ERGOTRON PRODUKT  
 エルゴトロン製品

NOTE: Wall Track and Brackets sold separately.  
 Guía y soporte de pared Vendido por separado  
 Montant mural et fixation Vendu séparément  
 Alu-Profilschiene und Bügel Separat erhältlich  
 ウォールトラックおよびブラケット別売



NOTE: Fasteners may unwind due to vibration caused by movement of mounting solution over time. Inspect mounting solution for loose fasteners on a routine basis. If desired, apply a light duty thread locking adhesive to fasteners before installation to prevent back-out.



NOTA: Los fijadores pueden llegar a soltarse debido a la vibración generada por el movimiento de la solución de montaje con el paso del tiempo. Inspeccione de forma rutinaria la solución de montaje para ver si hay fijadores sueltos. Si lo desea, aplique un adhesivo de bloqueo de roscas para aplicaciones no intensas en los fijadores antes de instalarlos para impedir que se desenrosquen.



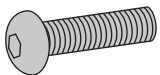
REMARQUE : avec le temps, les fixations peuvent se relâcher à cause des vibrations dues aux mouvements de la solution de fixation. Vérifiez les fixations de la solution régulièrement. Si vous le souhaitez, vous pouvez appliquer un adhésif de verrouillage léger sur les fixations avant l'installation pour éviter ce genre de problème.




HINWEIS: Die Befestigungsschrauben können sich durch Vibrationen bei der Bewegung der Befestigungslösung im Lauf der Zeit lockern. Überprüfen Sie die Befestigungslösung regelmäßig auf gelockerte Befestigungsschrauben. Sie können die Befestigungsschrauben mit einem Gewindekleber für geringe Belastungen fixieren, um ein Lockern zu vermeiden.



注: 長期間にわたり部品を取り付けたり、外したりしていると、その振動でファスナーが緩んでくる場合があります。定期的に取り付け部品を点検し、緩んでいるファスナーがないかどうかを確認してください。ファスナーの緩みを防止するために、適宜、取り付けの前にネジ山を固定する市販の接着剤を使用してもよいでしょう。

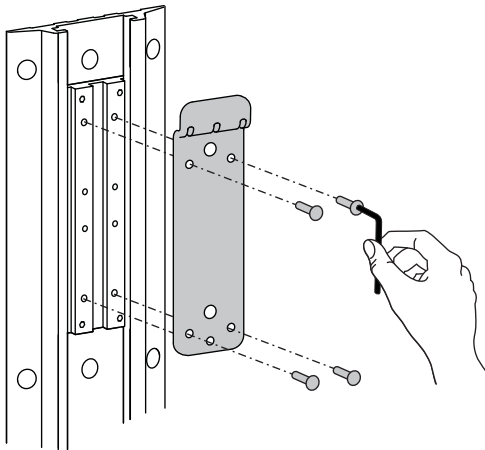
4x   
 10-24 x 5/8"

1x 

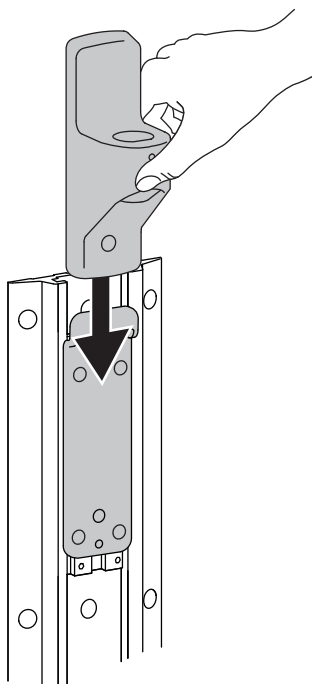
 2.5mm

 4mm

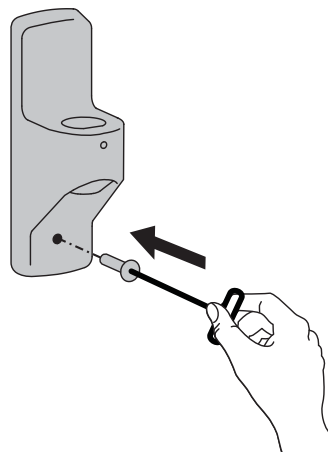
a



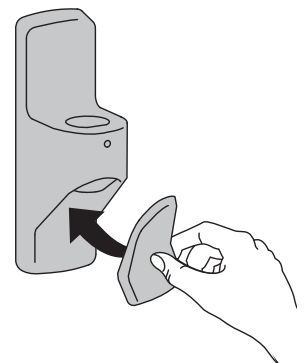
b

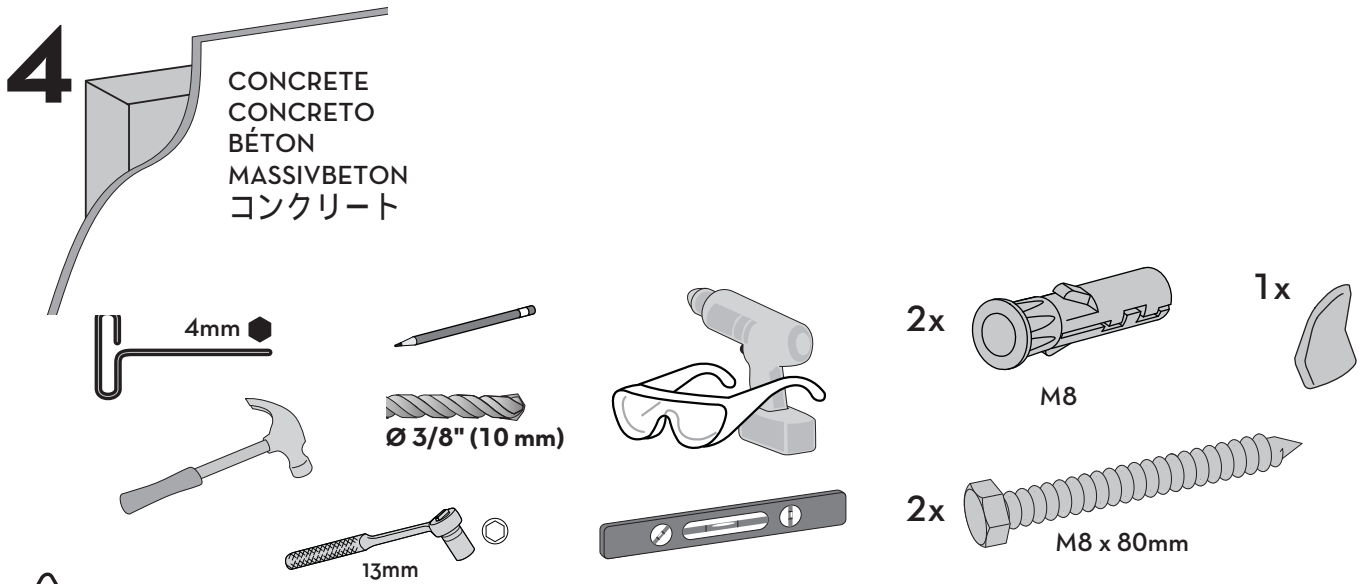


c



d





**WARNING:**

Mounting holes must be at least 3-1/8" (80mm) deep and must be located within solid concrete, not mortar or covering material. If you drill into an area of concrete that is not solid, reposition mounting holes until both anchors can be fully inserted into solid concrete!

**AVISO:**

Los taladros deben tener una profundidad mínima de 80 mm. y deben realizarse en la capa sólida de ladrillo u hormigón y no en el revestimiento o capa de enlucido. Si taladra en una zona poco sólida, coloque de nuevo los 2 huecos para el montaje de forma que queden dispuestos en una capa sólida.

**ATTENTION :**

Les trous que vous allez percer doivent être d'une profondeur minimale de 80 mm et correctement placés dans le béton (pas dans les joints). Si vous percez dans une partie insuffisamment résistante, repositionnez la platine pour que les 2 trous soient tous situés dans le béton!

**ACHTUNG:**

Die Bohrlöcher müssen mindesten 80 mm tief sein und sollten in Massivbeton gebohrt werden, nicht in Mörtel oder Abdeckmaterialien. Sollten Sie beim Bohren feststellen, dass Sie in Beton bohren, der Hohlräume enthält, so wiederholen Sie den Vorgang bis sich alle vier Bohrlöcher vollständig in massivem Beton befinden.

**警告:**

マウントホールは最低3-1/8" (80 mm) の深さが必要です。外壁がモルタルやその他の材質で、内壁がコンクリートの壁にドリルで穴を開ける場合、両方のアンカーがコンクリート内壁に完全に挿入されるよう、マウントホールを再調整します。



**WARNING:**

Anchors that are not fully set in solid concrete will not support the applied load resulting in an unstable, unsafe condition which could lead to personal injury and/or property damage. Consult a construction professional if you have any doubt about what this means in regard to your particular situation.

**AVISO:**

Los tacos deben introducirse por completo en el ladrillo u hormigón, pues de otro modo no soportarán el peso de su monitor, dando lugar a una instalación inestable e insegura que puede ocasionar lesiones personales y / o daños en el monitor y la pared. Consulte a un instalador profesional si tiene dudas al respecto de su caso particular.

**WARNING:**

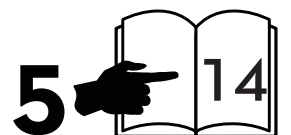
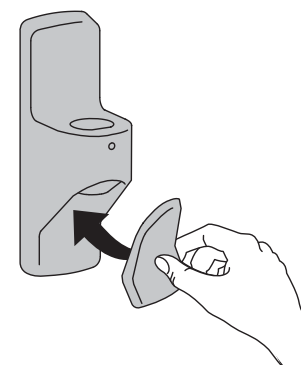
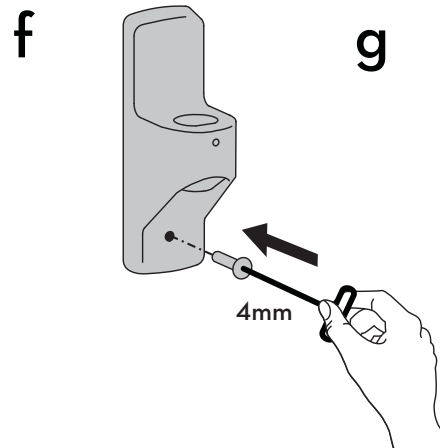
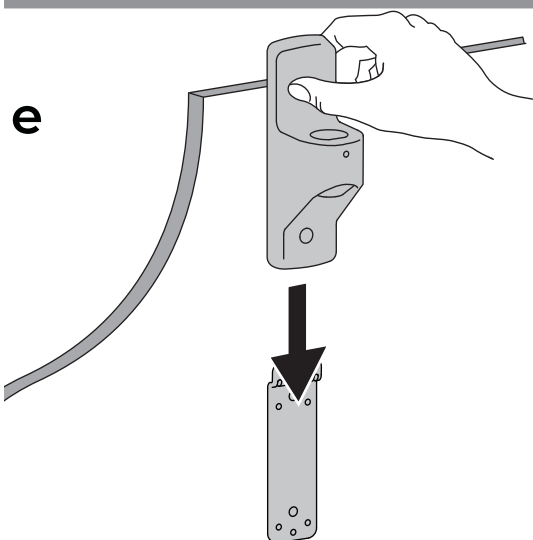
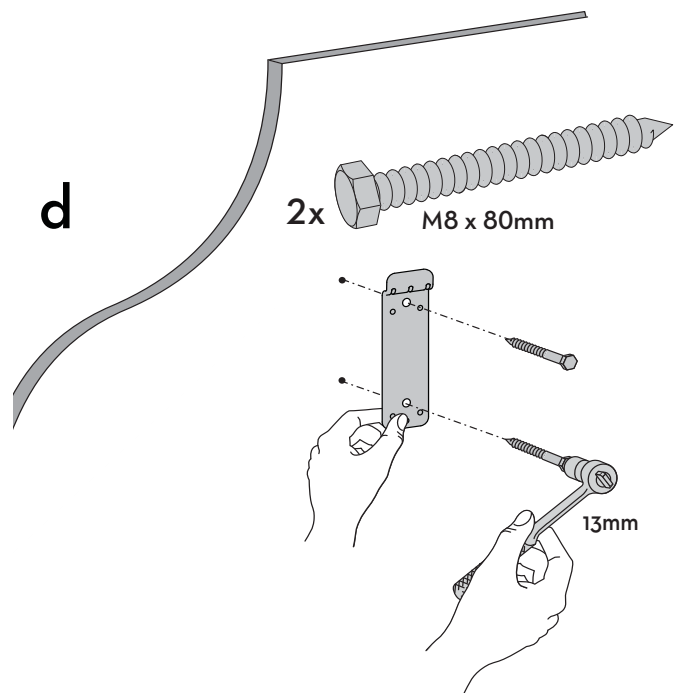
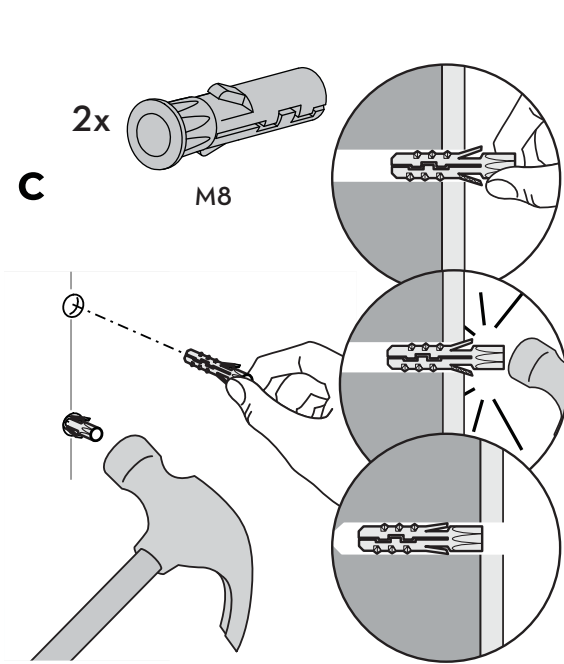
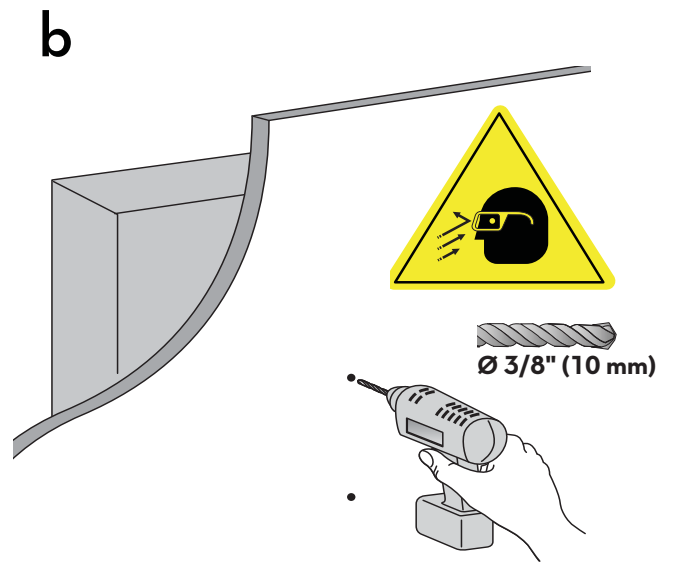
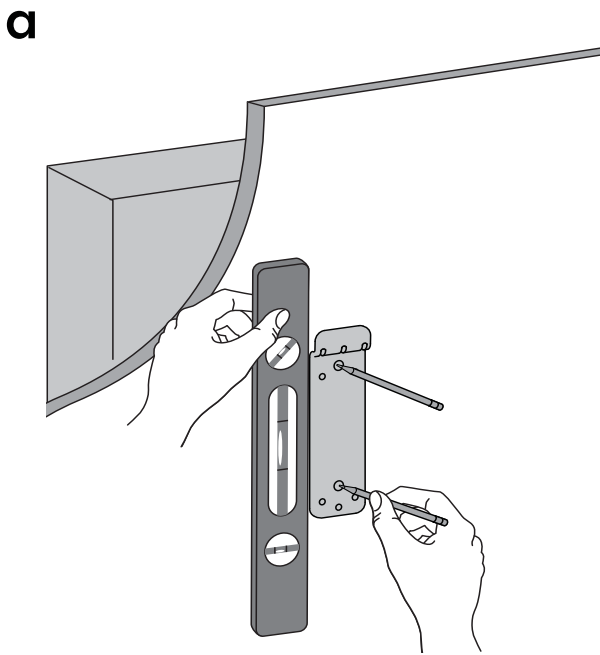
Anchors that are not fully set in solid concrete will not support the applied load resulting in an unstable, unsafe condition which could lead to personal injury and/or property damage. Consult a construction professional if you have any doubt about what this means in regard to your particular situation.

**ACHTUNG:**

Verankerungen die sich in nicht vollständig massivem Beton befinden, werden das Gewicht der angehängten Last nicht tragen und zu einem instabilen, unsicheren Zustand führen, der zu Personen- und/oder Sachschaden führen kann.

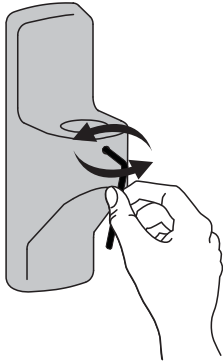
**警告:**

アンカーがコンクリート内壁にしっかり収まっていない場合、加重重量をサポートできず、けが及び/または物的損害の原因となる不安定で危険な状況となりかねません。特定用途に壁の強度の良し悪しが懸念される場合は建設業者にご相談ください。

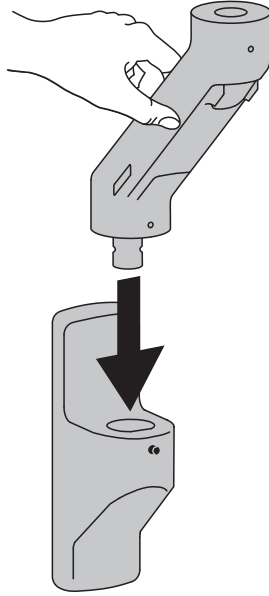


**5**  2.5mm

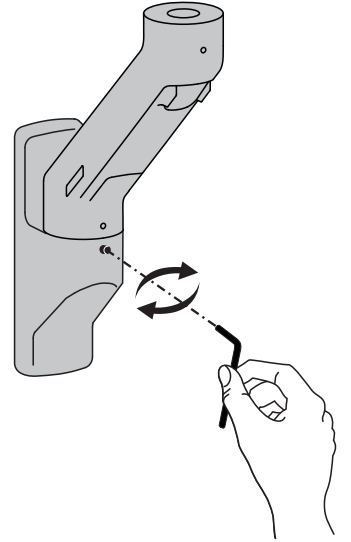
**a**



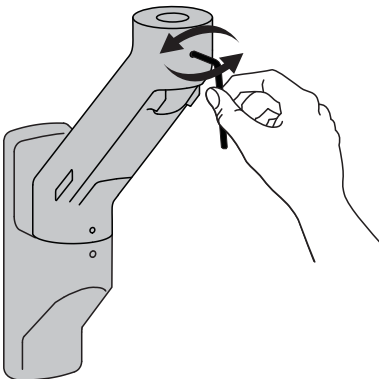
**b**



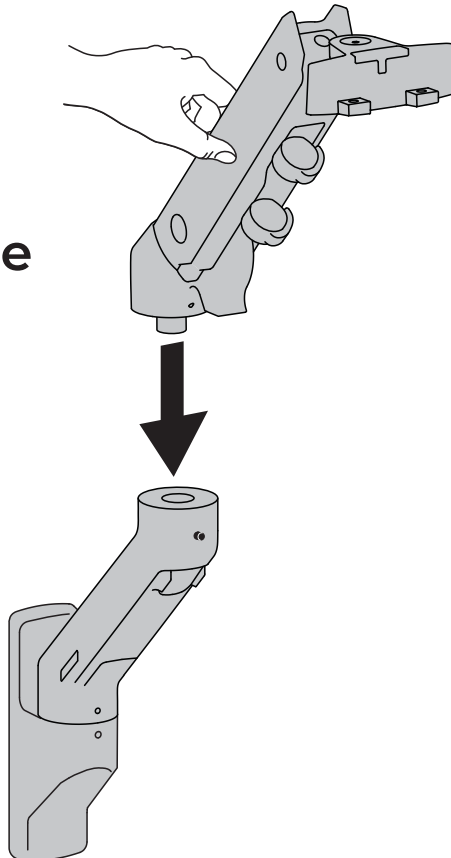
**c**



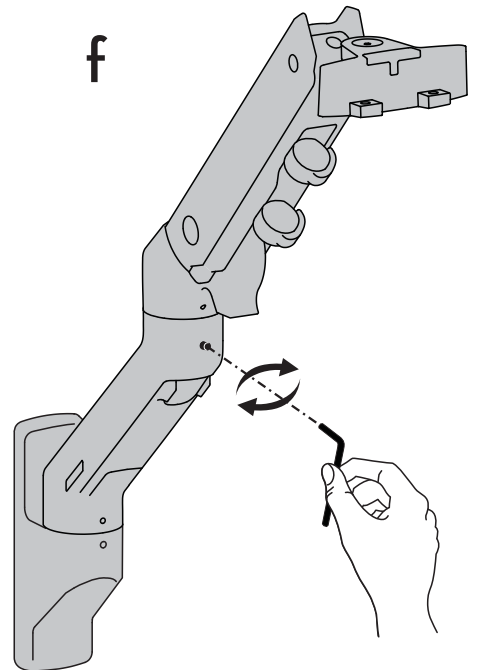
**d**



**e**



**f**



# 6

Check size of TV/Monitor hole pattern

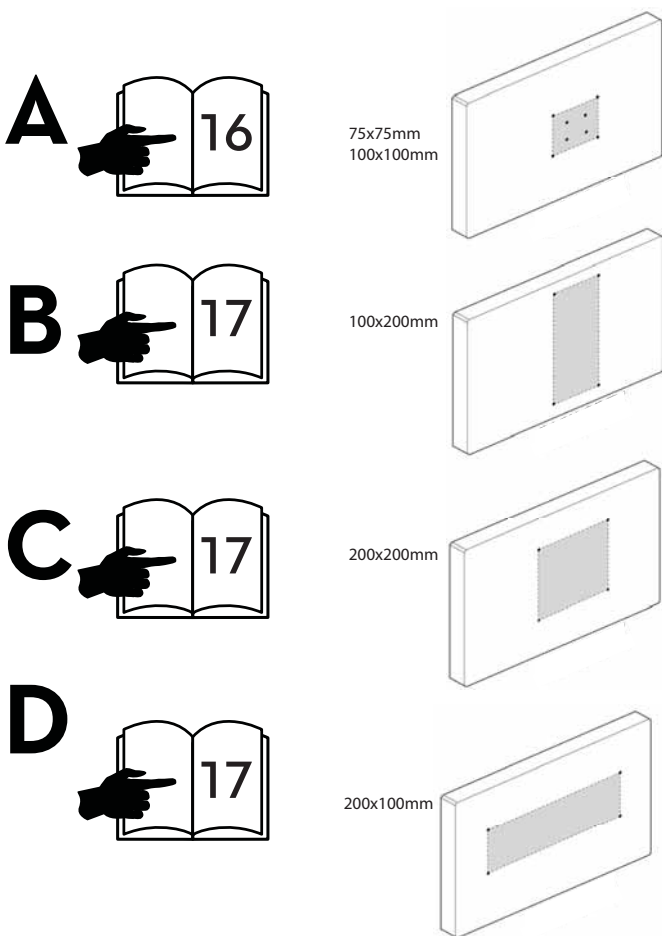
Verifique el tamaño del patrón de orificios del TV/monitor

Repérez la disposition et l'écartement des trous du téléviseur ou de l'écran.

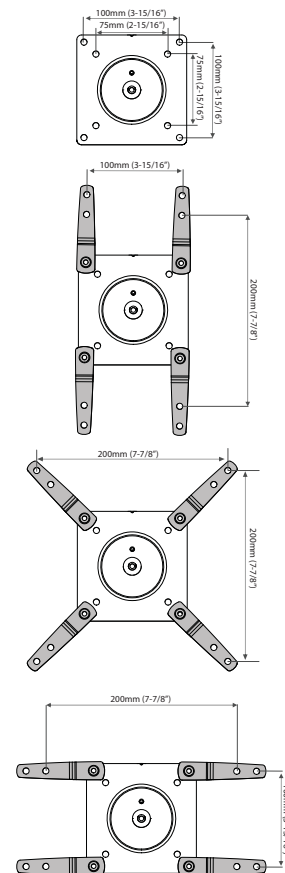
Größe des TV/Monitor-Lochmusters prüfen

テレビ/モニターの穴位置間隔を確認します

TV/Monitor Hole Pattern Sizes  
 Tamaños del patrón de orificios del TV/monitor  
 Disposition et écartement des trous pour TV/écran  
 TV/Monitor-Lochmustergrößen  
 テレビ/モニターの穴位置間隔



VESA Adapter Configurations  
 Configuraciones del adaptador VESA  
 Configurations pour Adaptateur VESA  
 VESA-Adapterkonfigurationen  
 VESAアダプタの構成



# 6a

Mount Type A TV/Monitor to Arm

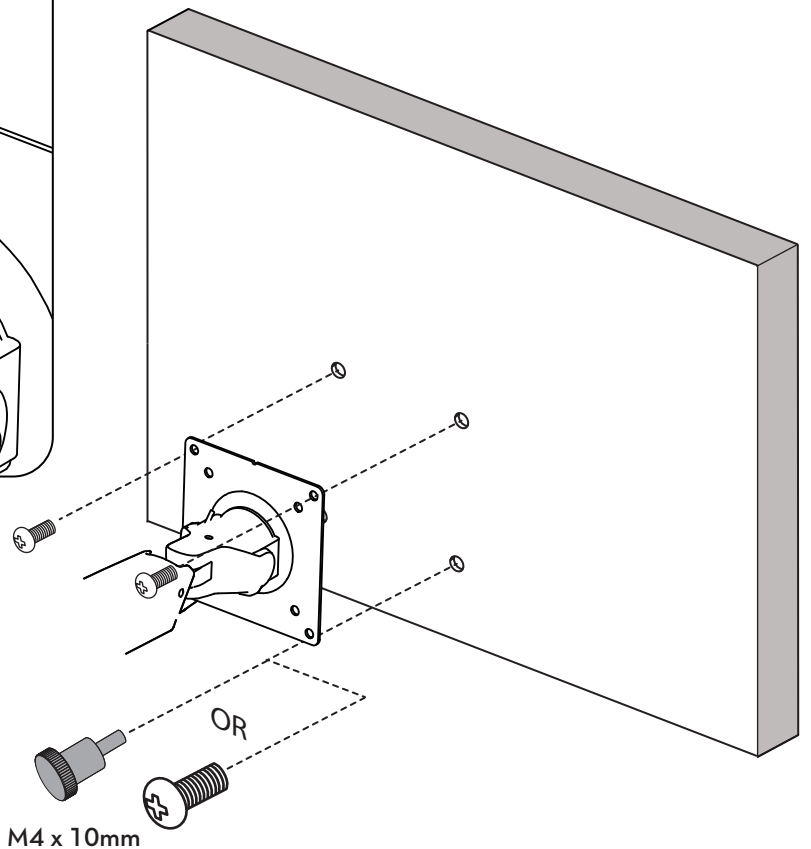
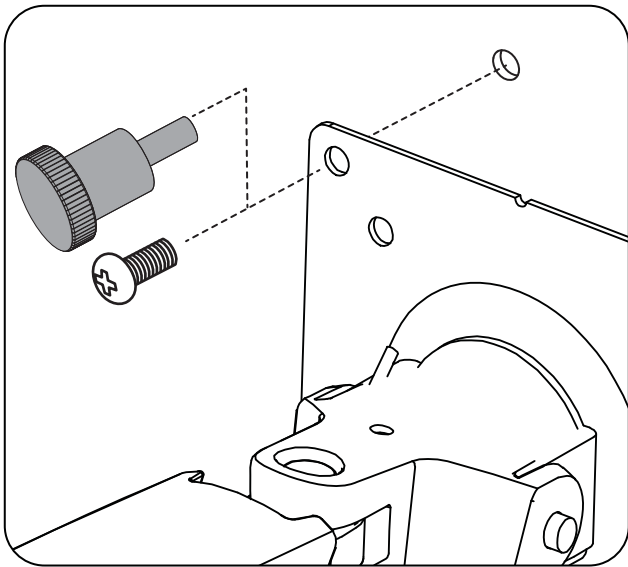
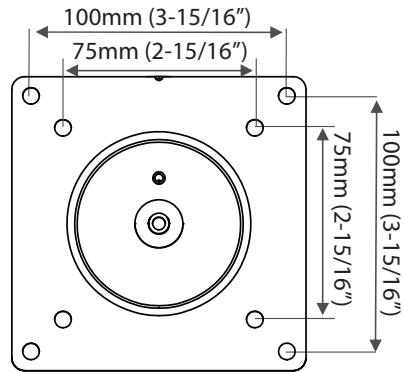
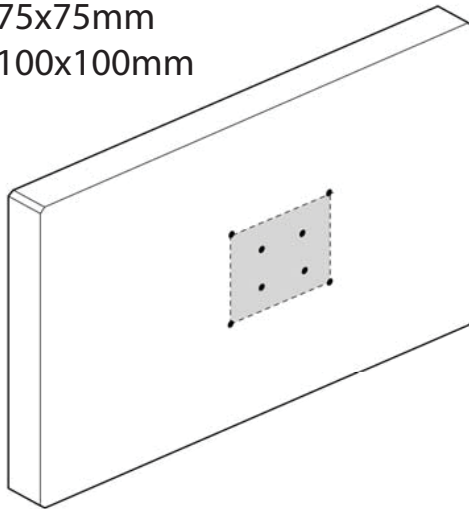
Instale el TV/monitor tipo A en el brazo

Montage d'un téléviseur ou d'un écran de type A sur le bras

TV/Monitor vom Typ A am Arm befestigen.

タイプAのテレビ/モニターをアームに取り付ける

**A** 75x75mm  
100x100mm





# 6b

Mount VESA Adapters to Arm based on TV/Monitor hole pattern size (B, C, or D).

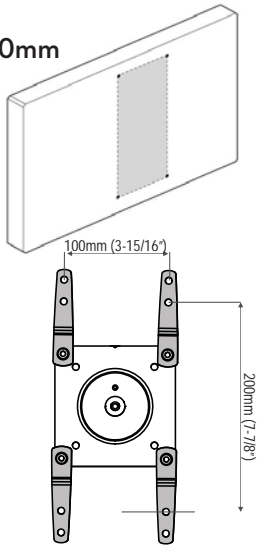
Instale los adaptadores VESA en el brazo basándose en el tamaño del patrón de orificios del TV/monitor (B, C o D).

Fixez les adaptateurs VESA au bras en fonction de la configuration et de l'écartement des trous pour TV/écran (B, C ou D).

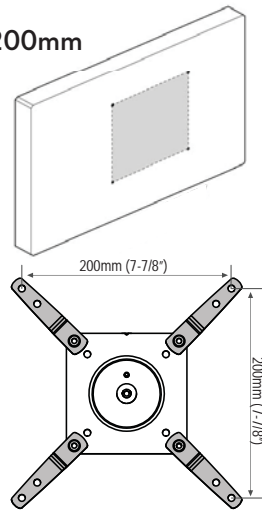
VESA-Adapter auf Basis der TV/Monitor-Lochmustergröße (B, C oder D) am Arm befestigen.

テレビ/モニターの穴位置間隔(BまたはC、D)に基づいてVESAアダプタをアームに取り付けます。

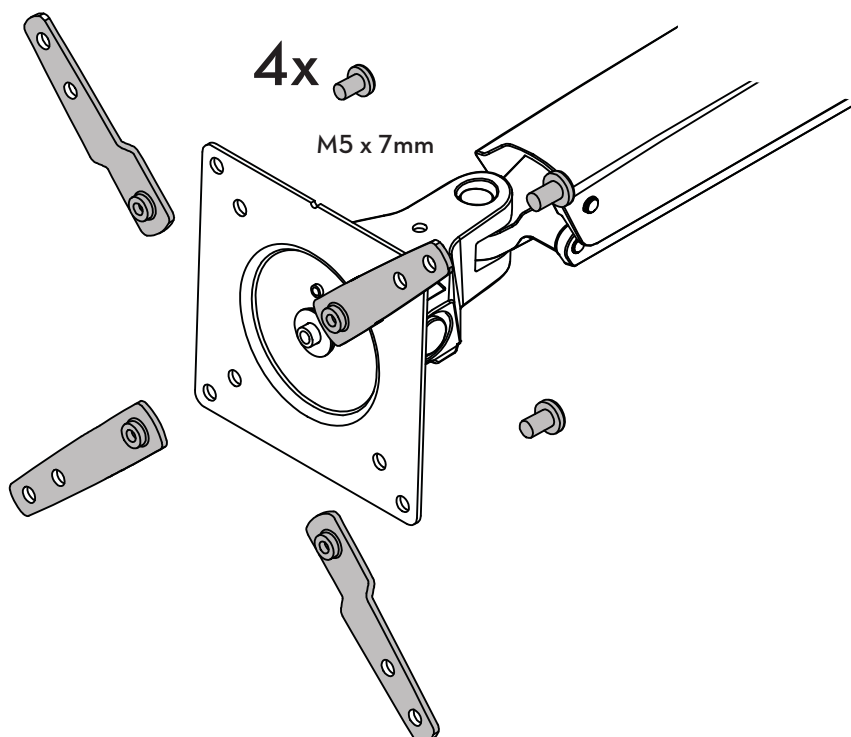
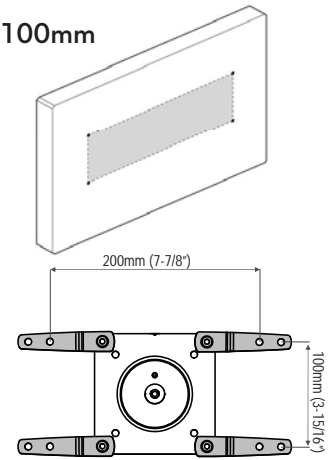
**B** 100x200mm



**C** 200x200mm



**D** 200x100mm



# 6b

Mount VESA Adapters to Arm based on TV/Monitor hole pattern size (B, C, or D).

Instale los adaptadores VESA en el brazo basándose en el tamaño del patrón de orificios del TV/monitor (B, C o D).

Fixez les adaptateurs VESA au bras en fonction de la configuration et de l'écartement des trous pour TV/écran (B, C ou D).

VESA-Adapter auf Basis der TV/Monitor-Lochmustergröße (B, C oder D) am Arm befestigen.

テレビ/モニターの穴位置間隔(BまたはC、D)に基づいてVESAアダプタをアームに取り付けます。

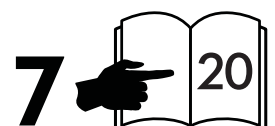
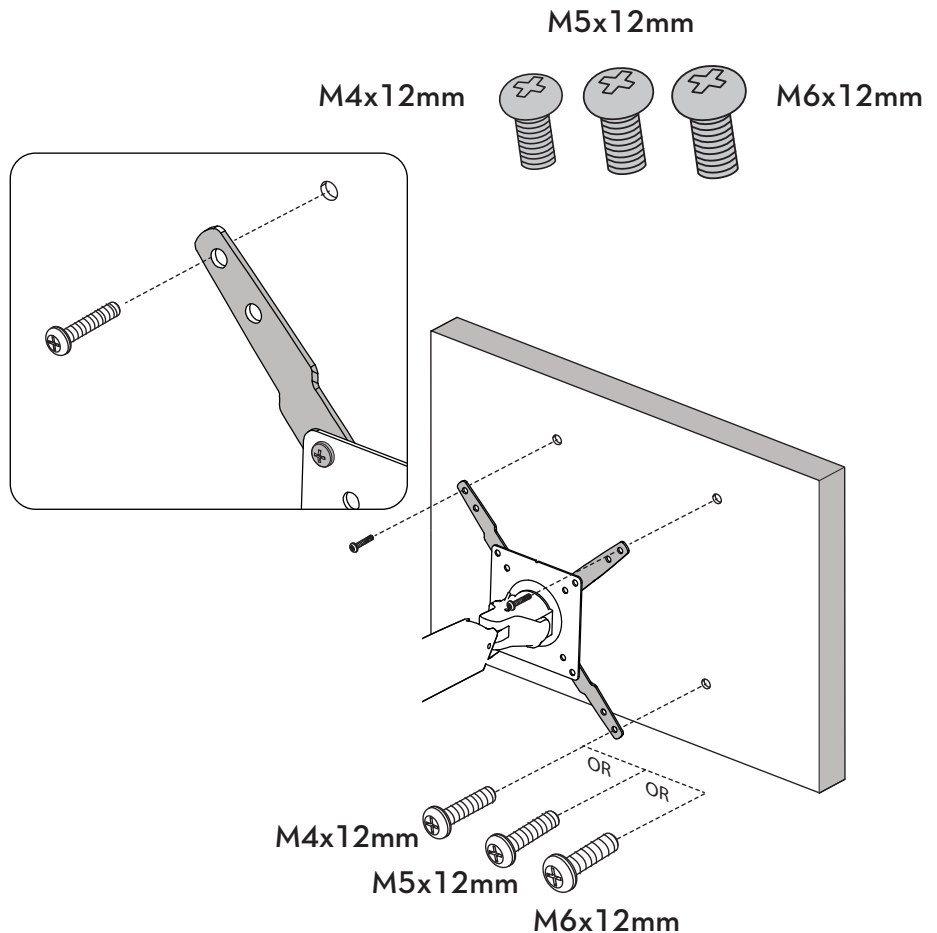
**NOTE:** To reduce M8 holes for use with M5 screws, or if you have a model with Samsung holder rings, follow the **M8M5 KIT** instructions on the next page.

**NOTA:** Para reducir los orificios M8 cuando utilice tornillos M5, o si dispone de un modelo con aros de sujeción Samsung, siga las instrucciones del **KIT M8M5** de la siguiente página.

**REMARQUE :** Pour réduire les trous M8 afin d'y utiliser des vis M5, ou si vous avez un modèle avec des anneaux de support Samsung, suivez les instructions du kit **M8M5** à la page suivante.

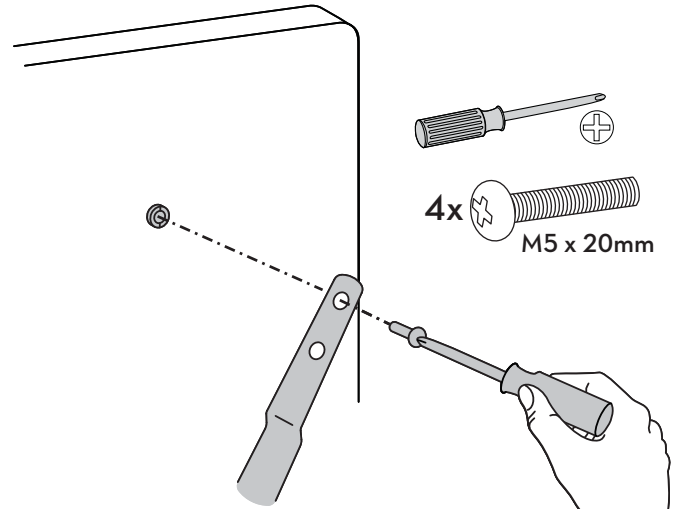
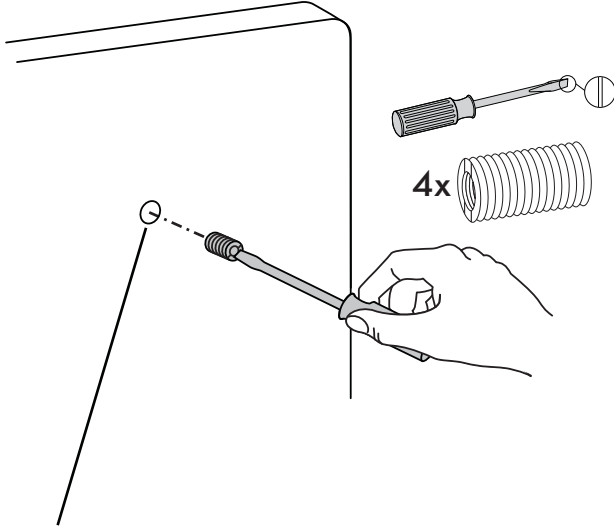
**HINWEIS:** Um die M8-Lochgröße für den Gebrauch von M5-Schrauben zu verkleinern, oder wenn Ihr Modell Samsung-Halteringe verwendet, beachten Sie die Anleitung zum M8M5-Satz auf der nächsten Seite.

注: M8ネジ穴を縮小してM5ネジを使う場合、あるいはSamsungホルダーリングを使用するモデルの場合は、次のページのM8M5キットの取り付け方に従ってください。



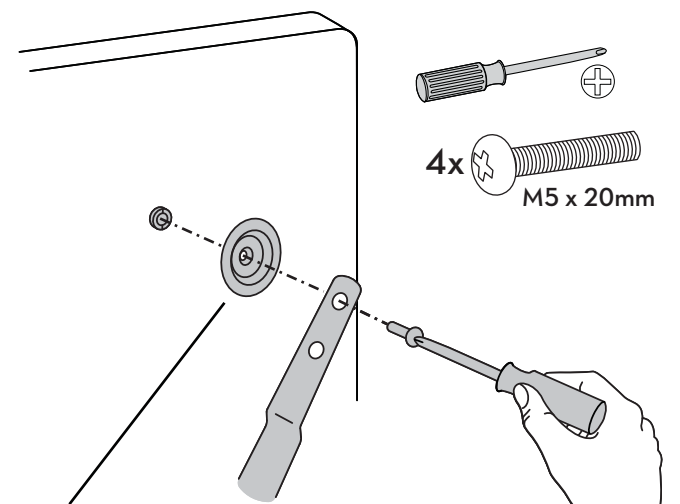
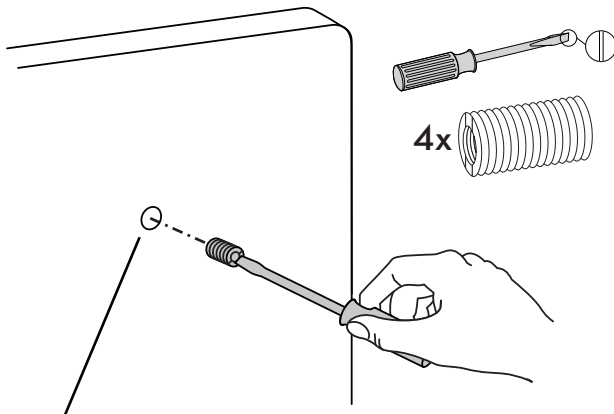
**M8M5 KIT Instructions**  
**Instrucciones del KIT M8M5**  
**Instructions du kit M8M5**  
**Anleitung zum M8M5-Satz**  
**M8M5キットの取り付け方**

**NOTE:** Follow this step only if your TV/monitor has M8 holes which need to be reduced to M5.  
 Install M8M5 reducer bushing to TV/Monitor and use M5 x 20 mm monitor screws to secure.



TV/Monitor Mounting  
 M8 size hole  
 Orificio de tamaño M8 de montaje del TV/monitor.  
 Trou de montage de téléviseur/d'écran de taille M8  
 Lochgröße M8 für TV/Monitor-Befestigung  
 M8サイズのテレビ/モニター取り付け穴

**NOTE:** Follow this step only for Samsung models using the holder ring.  
 Install M8M5 reducer bushing to TV/Monitor then use M5 x 20 mm monitor screws and Samsung holder ring to secure.



TV/Monitor Mounting  
 M8 size hole  
 Orificio de tamaño M8 de montaje del TV/monitor.  
 Trou de montage de téléviseur/d'écran de taille M8  
 Lochgröße M8 für TV/Monitor-Befestigung  
 M8サイズのテレビ/モニター取り付け穴

Holder Ring  
 (Not included \*Samsung Only)  
 Aro de sujeción (no incluido \* Solo Samsung )  
 Anneau de support (non inclus \* Samsung uniquement)  
 Haltering (nicht inbegriffen \*nur Samsung)  
 ホルダーリング(含まれていません。\*Samsungのみ)

# 7

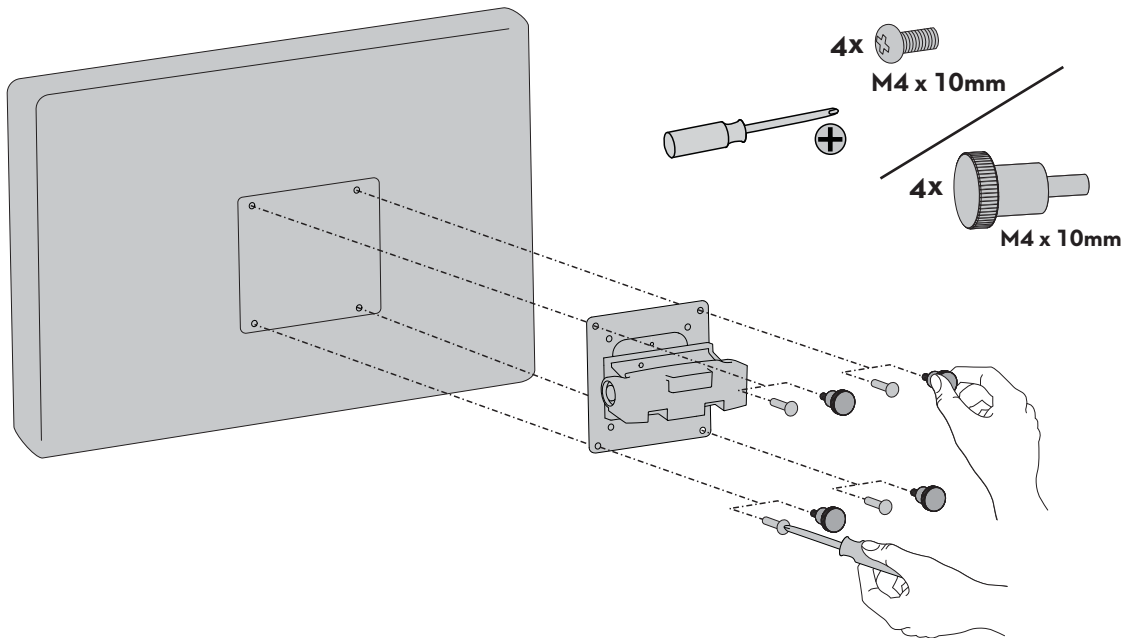
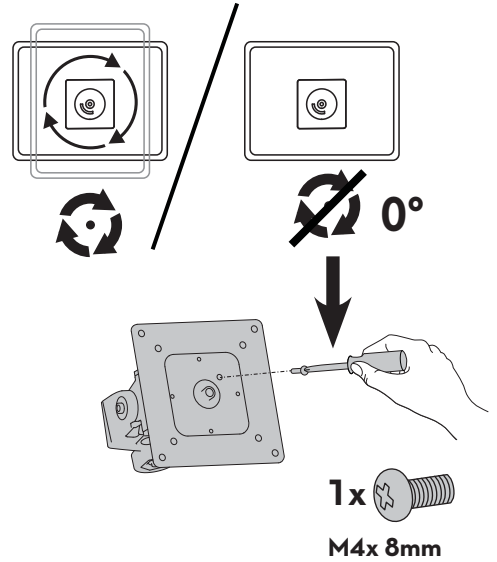
OPTIONAL: Insert stop screw to lock portrait/landscape monitor rotation.

OPCIONAL: Introduzca el tornillo de retención para bloquear la rotación horizontal/vertical del monitor.

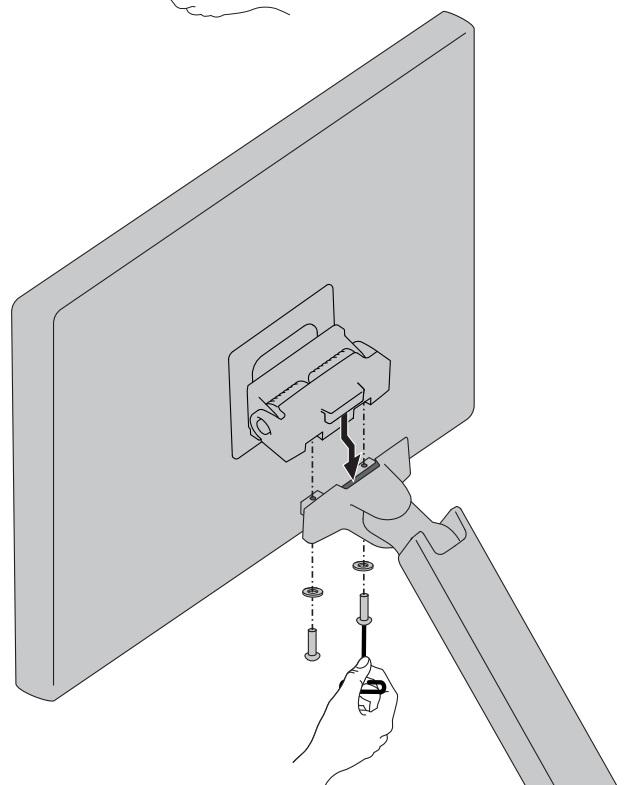
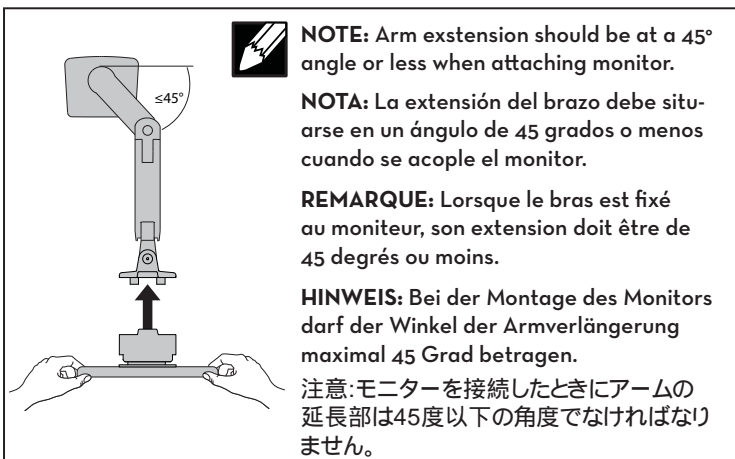
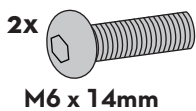
FACULTATIF : Insérez la vis d'arrêt pour verrouiller la rotation portrait/paysage du moniteur.

OPTIONAL: Anbringen einer Arretierschraube, um die Quer- oder Hochformat-Drehung des Monitors zu verhindern.

オプション: 停止ネジを差込んで、モニターの縦 / 横の回転をロックします。



# 8



# 9



NOTE: Leave enough slack in cable to allow full range of motion.



Caution: To avoid the potential to pinch cables it is important to follow the cable routing instructions in this manual. Failure to follow these instructions may result in equipment damage or personal injury.



NOTA: Deje suficiente holgura en los cables para permitir su rango completo de movimiento.



Precaución: Para evitar la posibilidad de que se doblen los cables, es importante seguir las instrucciones de organización de los cables de este manual. En caso de no respetar estas instrucciones, podrían producirse daños en el equipo o lesiones físicas.



REMARQUE : Laissez suffisamment de mou dans le cordon pour permettre au mouvement de haut en bas de se faire sur toute la hauteur.



Attention : Pour éviter de risquer de pincer les câbles, il est important de suivre les instructions d'acheminement des câbles de ce manuel. Le non-respect de cette consigne peut entraîner des dommages matériels et/ou des blessures.



HINWEIS: Lassen Sie für das Kabel ausreichend Spielraum, um eine uneingeschränkte Bewegung zu gewährleisten.



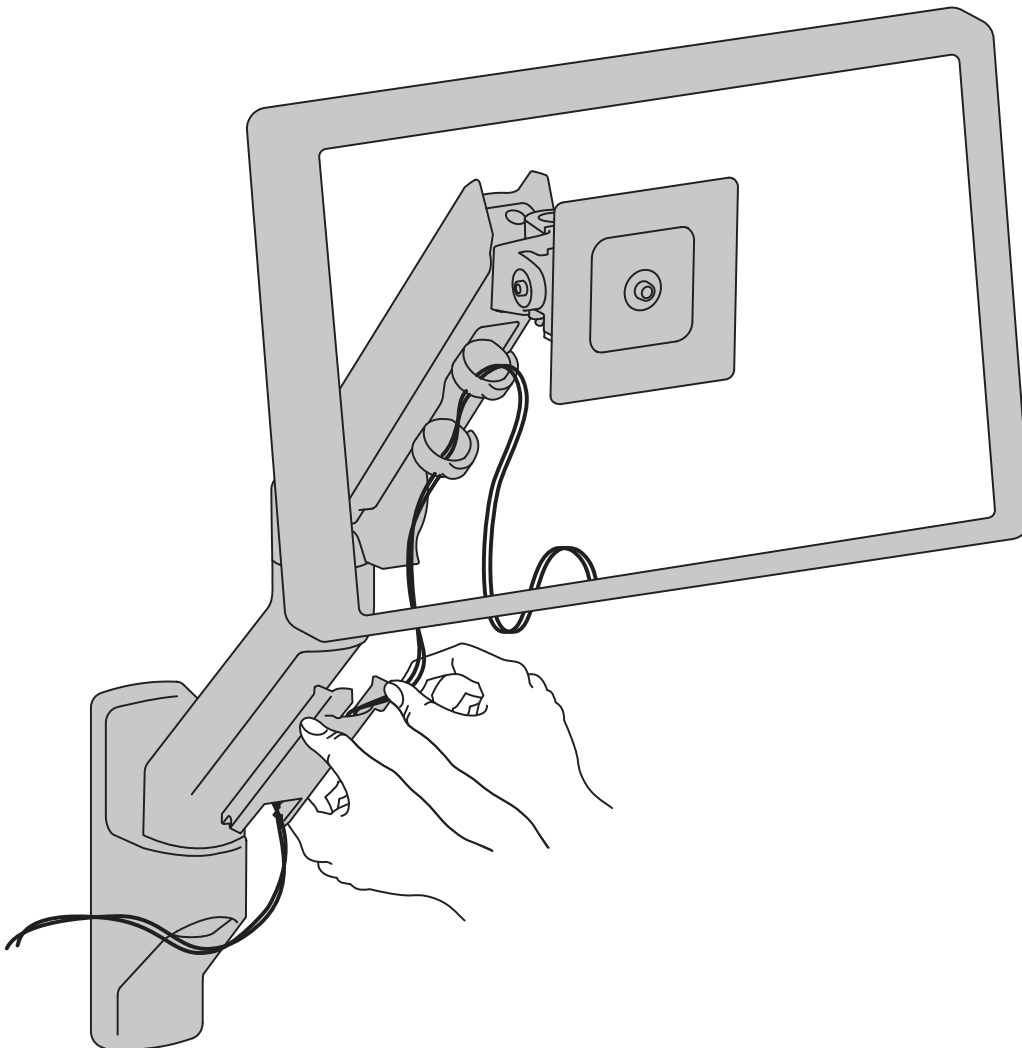
Vorsicht: Damit keine Kabel eingeklemmt werden können, müssen Sie die Anweisungen zur Kabelführung in diesem Handbuch einhalten. Ein Missachten dieser Anweisungen kann zu Geräteschäden oder Verletzungen führen.



注: ケーブルが自由に動くよう、たるませた状態で配線します。



注意: ケーブルの挟まりを防ぐため、必ず本マニュアルのケーブル配線手順に従ってください。この指示に従わないと、機器の損傷や怪我を招く恐れがあります。



# Adjustment Step    Etapa de ajuste    Étape de réglage    Einstellschritt

## 10

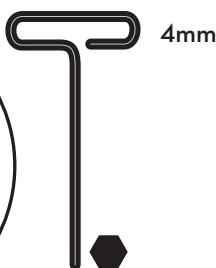
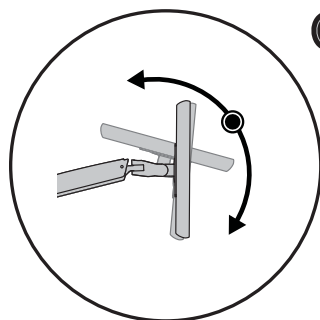
Important! You will need to adjust this product after installation is complete. Make sure all your equipment is properly installed on the product before attempting adjustments. This product should move smoothly and easily through the full range of motion and stay where you set it. If movements are too easy or difficult or if product does not stay in desired positions, follow the adjustment instructions to create smooth and easy movements. Depending on your product and the adjustment, it may take many turns to notice a difference. Any time equipment is added or removed from this product, resulting in a change in the weight of the mounted load, you should repeat these adjustment steps to ensure safe and optimum operation.

¡Importante! Tendrá que ajustar este producto una vez que haya terminado la instalación. Asegúrese de que todo su equipo esté instalado correctamente en el producto antes de intentar llevar a cabo algún ajuste. Este producto debe poder moverse de manera fácil y firme dentro de la amplitud de movimiento permitida y mantenerse donde usted lo fije. Si los movimientos son demasiado fáciles o difíciles o si el producto no se mantiene en las posiciones deseadas, siga las instrucciones de ajuste para conseguir movimientos suaves y fáciles. Dependiendo del producto y el ajuste, es posible que deba hacer muchos intentos hasta poder observar la diferencia. Cada vez que añada o retire equipos de este producto y que produzca un cambio en el peso de la carga, debe repetir estos pasos de ajuste para garantizar un funcionamiento seguro y óptimo.

Important ! Vous devez ajuster le produit une fois l'installation terminée. Assurez-vous que l'équipement est correctement installé sur le produit avant de procéder aux ajustements. Ce produit doit pouvoir être déplacé sans difficulté sur toute la plage de mouvement et rester immobilisé à l'endroit où il est réglé. Si le mouvement est trop facile ou trop difficile, ou si le produit ne reste pas dans les positions souhaitées, procédez selon les instructions de réglage pour harmoniser les mouvements. En fonction de votre produit et du réglage, plusieurs tours peuvent s'avérer nécessaire pour remarquer la différence. Chaque fois qu'une pièce d'équipement est ajoutée ou retirée de ce produit, affectant en conséquence le poids de la charge montée, vous devez répéter ces étapes de réglage afin de garantir une utilisation sécurisée et optimale du produit.

Wichtig! Sie müssen dieses Produkt nach dem Zusammenbau entsprechend einstellen. Achten Sie darauf, dass alle Ihre Geräte richtig auf dem Produkt installiert wurden, bevor Sie irgendwelche Einstellungen vorzunehmen versuchen. Dieses Produkt sollte sich in seinem gesamten Bewegungsbereich ruckfrei und ohne Schwierigkeiten bewegen lassen und an der Stelle bleiben, an der es abgestellt wird. Wenn die Bewegungen zu leicht oder nur mit großer Anstrengung durchgeführt werden können oder das Produkt nicht in der vorgesehenen Position bleibt, beachten Sie die Einstellanleitung, um ruckfreie und einfache Bewegungen zu ermöglichen. Je nach Ihrem Produkt und der jeweiligen Einstellung können zahlreiche Manipulationen erforderlich sein, bevor Sie einen Unterschied feststellen. Zur Sicherstellung einer sicheren und optimalen Produktfunktion sollten Sie diese Einstellschritte immer dann durchführen, wenn Geräte hinzugefügt oder entfernt werden, was eine Veränderung der Traglast zur Folge hat.

### a Tilt Inclinación Inclinaison Neigung 傾き



**Increase Lift Strength**  
If the mounted weight is too heavy or this product does not stay up when raised, then you'll need to increase Lift Strength:

**Aumentar la fuerza de elevación**  
Si el peso colocado es demasiado o si el producto no se mantiene arriba cuando se eleva, debe aumentar la fuerza de elevación:

**Augmenter la force de levage**  
Si le poids installé est trop lourd ou si le produit ne reste pas en place une fois soulevé, vous devez augmenter la force de levage :

**Hubkraft erhöhen**  
Wenn die installierten Geräte zu schwer sind oder das angehobene Produkt nicht oben bleibt, muss die Hubkraft erhöht werden:

**リフト強度の増大**  
積載重量が重すぎる場合、または本製品の位置を上げても下がってくる場合には、リフト強度を高める必要があります。



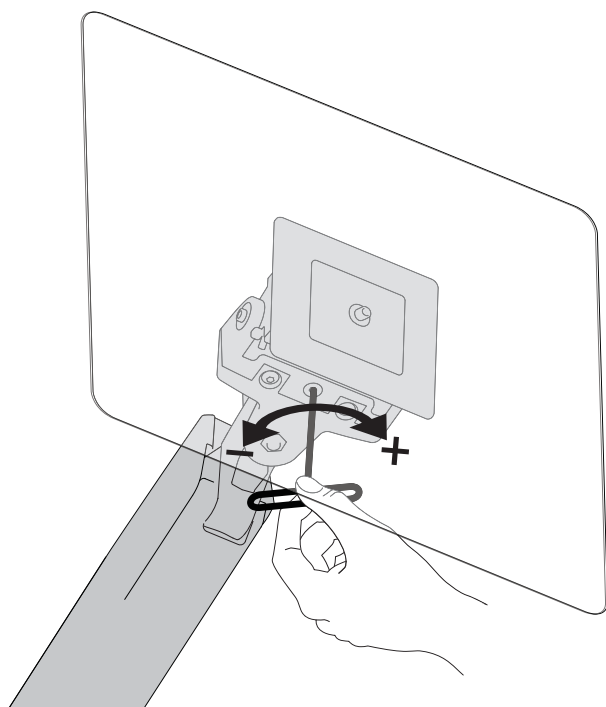
**Decrease Lift Strength**  
If the mounted weight is too light or this product does not stay down when lowered, then you'll need to decrease Lift Strength:

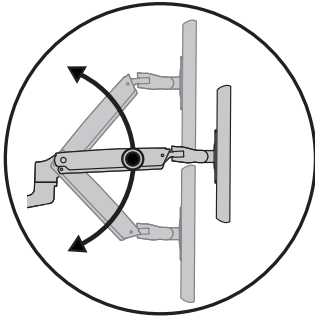
**Reducir la fuerza de elevación**  
Si el peso colocado es muy poco o si el producto no se mantiene abajo cuando se baja, tendrá que disminuir la fuerza de elevación:

**Réduire la force de levage**  
Si le poids installé est trop faible ou si le produit ne reste pas en place une fois abaissé, vous devez réduire la force de levage :

**Hubkraft senken**  
Wenn die installierten Geräte zu leicht sind oder das abgesenkte Produkt nicht unten bleibt, muss die Hubkraft reduziert werden:

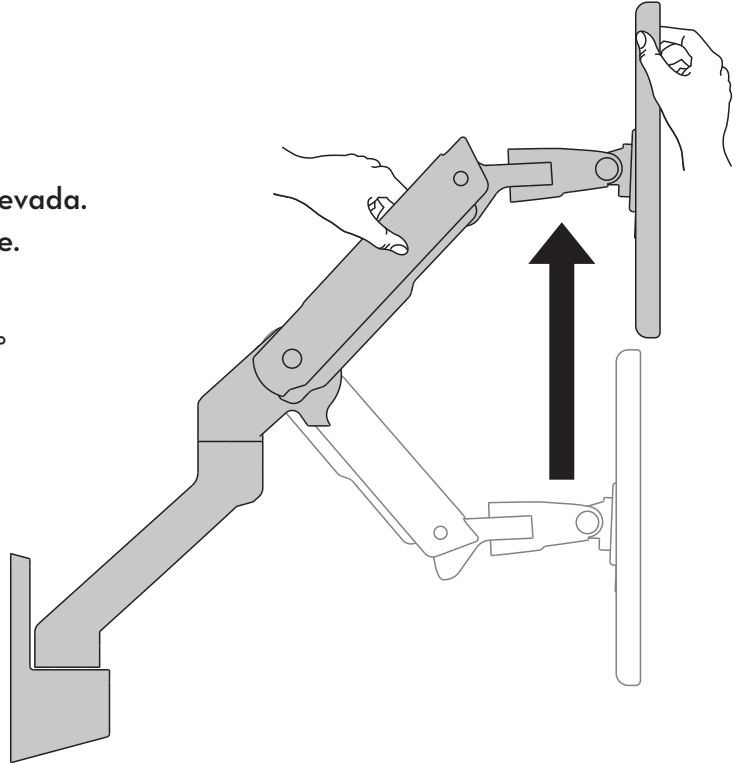
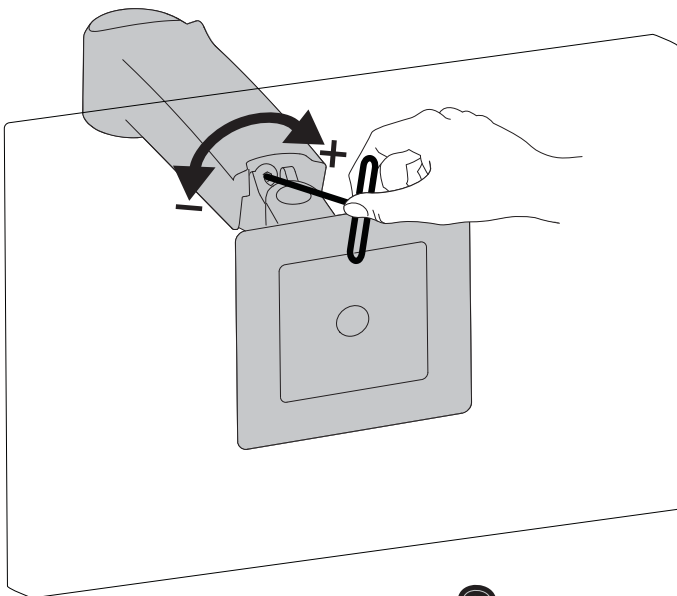
**リフト強度の低減**  
積載重量が軽すぎる場合、または本製品の位置を下げてでも上がってくる場合には、リフト強度を弱める必要があります。



**b**

Lift - Up and Down  
 Levante y baje.  
 Soulever et abaisser.  
 Vertikale Verstellung: Nach oben und nach unten  
 持ち上げる - 上下に

- 1** Raise arm to highest position.  
 Levante el brazo hasta su posición más elevada.  
 Soulevez le bras à sa position la plus haute.  
 Arm auf höchste Position anheben.  
 アームを一番高い位置まであげてください。

**2**

**Increase Lift Strength**  
 If the mounted weight is too heavy  
 or this product does not stay up  
 when raised, then you'll need to  
 increase Lift Strength:

**Aumentar la fuerza de elevación**  
 Si el peso colocado es demasiado o  
 si el producto no se mantiene arriba  
 cuando se eleva, debe aumentar la  
 fuerza de elevación:

**Augmenter la force de levage**  
 Si le poids installé est trop lourd  
 ou si le produit ne reste pas en  
 place une fois soulevé, vous devez  
 augmenter la force de levage :

**Hubkraft erhöhen**  
 Wenn die installierten Geräte zu  
 schwer sind oder das angehobene  
 Produkt nicht oben bleibt, muss die  
 Hubkraft erhöht werden:

リフト強度の増大  
 積載重量が重すぎる場合、または本  
 製品の位置を上げても下がってくる  
 場合には、リフト強度を高める必要  
 があります。



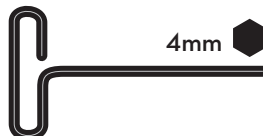
**Decrease Lift Strength**  
 If the mounted weight is too light  
 or this product does not stay down  
 when lowered, then you'll need to  
 decrease Lift Strength:

**Reducir la fuerza de elevación**  
 Si el peso colocado es muy poco o  
 si el producto no se mantiene abajo  
 cuando se baja, tendrá que disminuir  
 la fuerza de elevación:

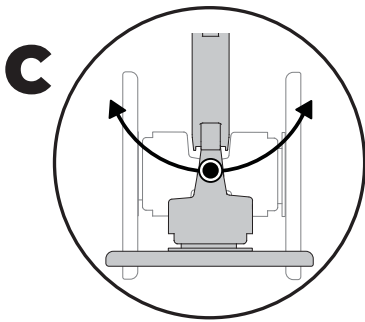
**Réduire la force de levage**  
 Si le poids installé est trop faible ou  
 si le produit ne reste pas en place  
 une fois abaissé, vous devez réduire  
 la force de levage :

**Hubkraft senken**  
 Wenn die installierten Geräte zu  
 leicht sind oder das abgesenkte  
 Produkt nicht unten bleibt, muss die  
 Hubkraft reduziert werden:

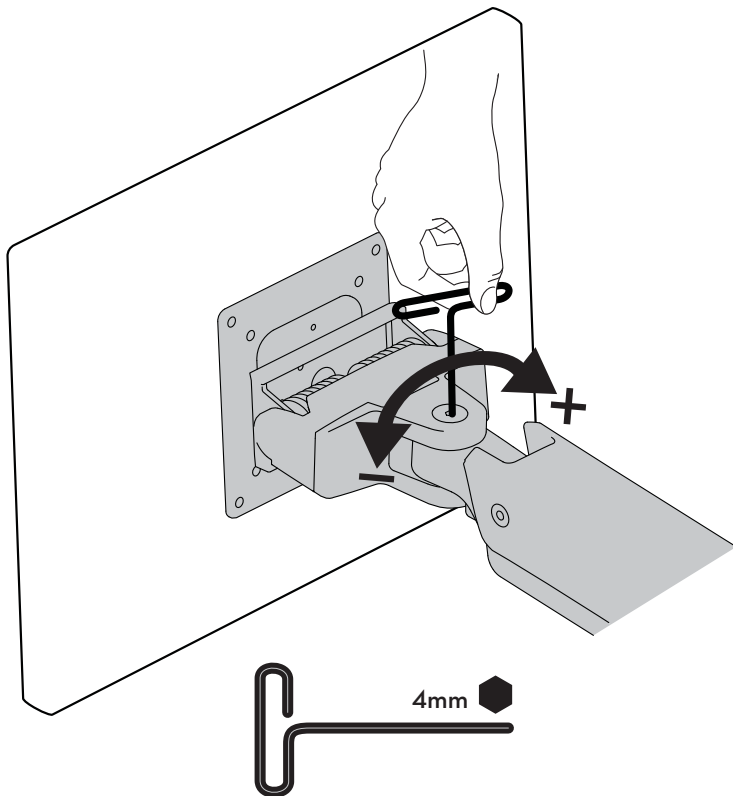
リフト強度の低減  
 積載重量が軽すぎる場合、または本  
 製品の位置を下げても上がってくる  
 場合には、リフト強度を弱める必要が  
 あります。



4mm



Monitor Pan - Left and Right  
 Monitor: izquierda y derecha  
 Moniteur - gauche et droite  
 Monitor - Links und Rechts  
 モニター - 左と右



**Increase Lift Strength**  
 If the mounted weight is too heavy or this product does not stay up when raised, then you'll need to increase Lift Strength:

**Aumentar la fuerza de elevación**  
 Si el peso colocado es demasiado o si el producto no se mantiene arriba cuando se eleva, debe aumentar la fuerza de elevación:

**Augmenter la force de levage**  
 Si le poids installé est trop lourd ou si le produit ne reste pas en place une fois soulevé, vous devez augmenter la force de levage :

**Hubkraft erhöhen**  
 Wenn die installierten Geräte zu schwer sind oder das angehobene Produkt nicht oben bleibt, muss die Hubkraft erhöht werden:

**リフト強度の増大**  
 積載重量が重すぎる場合、または本製品の位置を上げても下がってくる場合には、リフト強度を高める必要があります。



**Decrease Lift Strength**  
 If the mounted weight is too light or this product does not stay down when lowered, then you'll need to decrease Lift Strength:

**Reducir la fuerza de elevación**  
 Si el peso colocado es muy poco o si el producto no se mantiene abajo cuando se baja, tendrá que disminuir la fuerza de elevación:

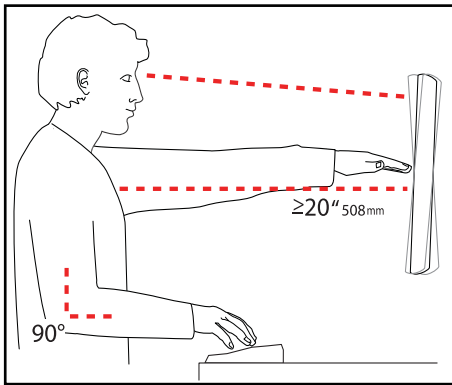
**Réduire la force de levage**  
 Si le poids installé est trop faible ou si le produit ne reste pas en place une fois abaissé, vous devez réduire la force de levage :

**Hubkraft senken**  
 Wenn die installierten Geräte zu leicht sind oder das abgesenkte Produkt nicht unten bleibt, muss die Hubkraft reduziert werden:

**リフト強度の低減**  
 積載重量が軽すぎる場合、または本製品の位置を下げてても上がってくる場合には、リフト強度を弱める必要があります。



## Set Your Workstation to Work For YOU!



Learn more about ergonomic computer use at:  
[www.computingcomfort.org](http://www.computingcomfort.org)

- Height** Position top of screen slightly below eye level.  
Position keyboard at about elbow height with wrists flat.
- Distance** Position screen an arm's length from face—at least 20" (508mm).  
Position keyboard close enough to create a 90° angle in elbow.
- Angle** Tilt screen to eliminate glare.  
Tilt the keyboard back 10° so that your wrists remain flat.

#### To Reduce Fatigue

- Breathe - Breathe deeply through your nose.
- Blink - Blink often to avoid dry eyes.
- Break • 2 to 3 minutes every 20 minutes
- 15 to 20 minutes every 2 hours.

For Warranty visit: [www.ergotron.com/warranty](http://www.ergotron.com/warranty)

For Service visit: [www.ergotron.com](http://www.ergotron.com)

For local customer care phone numbers visit: <http://contact.ergotron.com>

Para Garantía, visite: [www.ergotron.com/warranty](http://www.ergotron.com/warranty)

Para servicio, visite: [www.ergotron.com](http://www.ergotron.com)

Para conocer los números telefónicos locales de atención al cliente, visite: <http://contact.ergotron.com>

Pour la garantie, visitez: [www.ergotron.com/warranty](http://www.ergotron.com/warranty)

Pour le service client, visitez: [www.ergotron.com](http://www.ergotron.com)

Pour les numéros de téléphone du service client local, visitez : <http://contact.ergotron.com>

Für Garantie Besuch: [www.ergotron.com/warranty](http://www.ergotron.com/warranty)

Für Servicebesuch: [www.ergotron.com](http://www.ergotron.com)

Örtliche Telefonnummern für den Kundendienst finden Sie hier: <http://contact.ergotron.com>

保証書をご覧ください: [www.ergotron.com/warranty](http://www.ergotron.com/warranty)

サービスをご覧ください: [www.ergotron.com](http://www.ergotron.com)

最寄りのカスタマー ケアの電話番号については、こちらをご覧ください: <http://contact.ergotron.com>



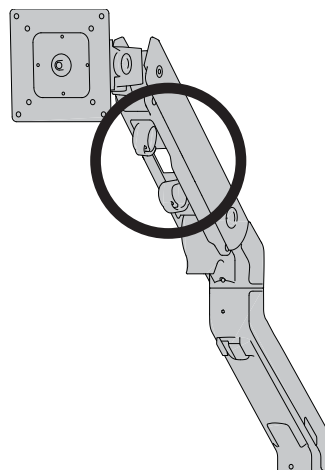
NOTE: When contacting customer service, reference the serial number.

NOTA: Cuando se ponga en contacto con el servicio de atención al cliente, haga referencia al número de serie.

REMARQUE : Lorsque vous contactez le service à la clientèle, veuillez donner le numéro de série.

HINWEIS: Halten Sie bei der Kontaktaufnahme mit dem Kundendienst die Seriennummer griffbereit.

注: カスタマー サービスにご連絡の際は、シリアル番号をお知らせください。



### Americas Sales and Corporate Headquarters

1181 Trapp Rd.  
St. Paul, MN USA  
(800) 888-8458  
+1-651-681-7600  
[www.ergotron.com](http://www.ergotron.com)  
[sales@ergotron.com](mailto:sales@ergotron.com)

### EMEA Sales

Amersfoort, The Netherlands  
+31 33 45 45 600  
[www.ergotron.com](http://www.ergotron.com)  
[info.eu@ergotron.com](mailto:info.eu@ergotron.com)

### APAC Sales

Tokyo, Japan  
[www.ergotron.com](http://www.ergotron.com)  
[apaccustomerservice@ergotron.com](mailto:apaccustomerservice@ergotron.com)

### Worldwide OEM Sales

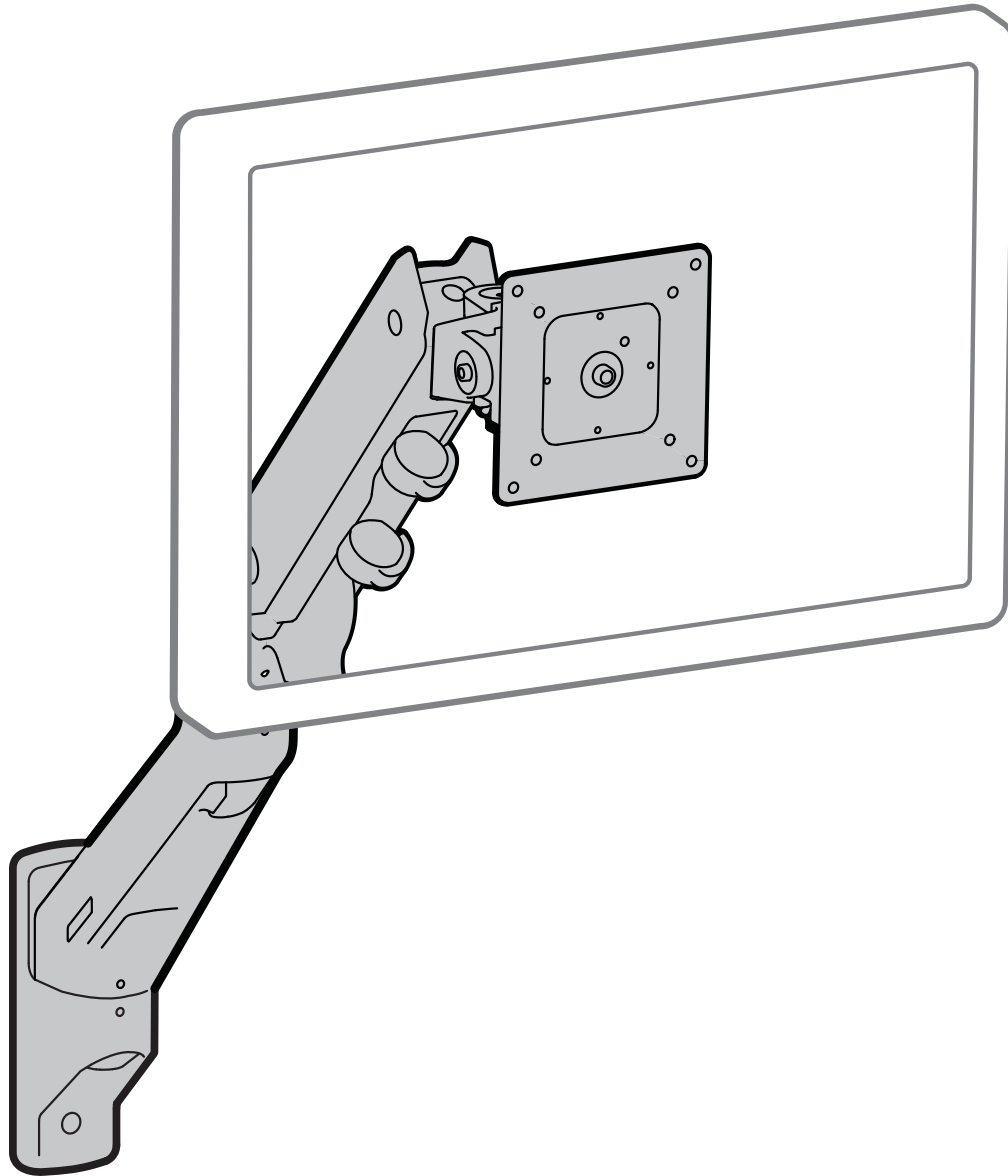
[www.ergotron.com](http://www.ergotron.com)  
[info.oem@ergotron.com](mailto:info.oem@ergotron.com)

## ERGOTRON®

While Ergotron, Inc. makes every effort to provide accurate and complete information on the installation and use of its products, it will not be held liable for any editorial errors or omissions (including those made in the process of translation from English to another language), or for incidental, special or consequential damages of any nature resulting from furnishing this instruction and performance of equipment in connection with this instruction. Ergotron, Inc. reserves the right to make changes in the product design and/or product documentation without notification to its users. For the most current product information, or to know if this document is available in languages other than those herein, please contact Ergotron. No part of this publication may be reproduced, stored in a retrieval system, or transmitted in any form or by any means, electronic, mechanical, photocopying, recording or otherwise without the prior written consent of Ergotron, Inc., 1181 Trapp Road, Eagan, Minnesota, 55121, USA Patents Pending and Patented U.S. & Foreign. Ergotron is a registered trademark of Ergotron, Inc.

© 2016 Ergotron, Inc. All rights reserved.

## HX Wall Monitor Arm



De nieuwste Gids voor installatie door de gebruiker kunt u vinden op: [www.ergotron.com](http://www.ergotron.com)  
Per la versione più recente della Guida all'installazione per l'utente, visitare il sito web: [www.ergotron.com](http://www.ergotron.com)  
För den senaste Installationshandboken se: [www.ergotron.com](http://www.ergotron.com)  
若需最新的用户安装指南，请访问：[www.ergotron.com](http://www.ergotron.com)



User's Guide - English  
Guía del usuario - Español  
Manuel de l'utilisateur - Français  
Gebruikersgids - Deutsch  
Benutzerhandbuch - Nederlands  
Guida per l'utente - Italiano  
Användarhandbok - svenska  
ユーザーガイド：日本語  
用户指南：汉语



Includes  
Constant Force™  
Technology



[www.ergotron.com](http://www.ergotron.com)

USA 1-800-888-8458  
Europe +31 (0)33-45 45 600  
China 400-120-3051

## Overzicht symbolen voor gevaren

Deze symbolen waarschuwen gebruikers voor een veiligheidsomstandigheid waaraan aandacht besteed moet worden. Alle gebruikers moeten het belang van de volgende Veiligheidsgefahren kunnen herkennen en begrijpen als zij daarmee geconfronteerd worden op het product of in de documentatie. Kinderen die de Veiligheids waarschuwingen niet kunnen herkennen en niet op de juiste wijze daarop kunnen reageren mogen dit product niet gebruiken zonder toezicht van volwassenen!

## Esame dei simboli di pericolo





Questi simboli avvisano gli utenti di una condizione di sicurezza che richiede attenzione. Tutti gli utenti devono essere in grado di riconoscere e comprendere il significato dei seguenti Pericoli per la sicurezza, se compaiono sul prodotto o all'interno della documentazione. I bambini non in grado di riconoscere e reagire nel modo appropriato ai Pericoli per la sicurezza non devono utilizzare questo prodotto senza la sorveglianza di un adulto!

## Varningsymboler

För att informera användaren om säkerhetssituationer används följande symboler. Alla användare måste förstå innebörden av de nedanstående säkerhetsföreskrifter på produkten eller i dokumentationen. Barn som inte förstår säkerhetsföreskrifter skall inte använda denna produkt utan vuxen översyn.

## 危险标志回顾

这些标志提醒用户需要注意的安全状况。如果在产品上或者在文件中遇到以下标志，所有用户应能够识别和理解这些安全标志的含义。无法识别并对安全警报作出相应反应的儿童必须在成年人的监督下使用本产品！

Symbool Simbolo Symbol 标志	Woordsignaal Indicazione di avvertenza Signalord 信号文字	Gevarenniveau Livello di pericolo Varningsnivå 危险等级
	LET OP NOTA OBS 注	EEN OPMERKING geeft aan dat er belangrijke informatie is die u helpt dit product beter te gebruiken. Le NOTE contengono informazioni importanti per un uso migliore del prodotto. OBS indikerar viktig information som hjälper dig att använda produkten bättre “注”表示可以帮助您更好地使用本产品的重要信息。
	VOORZICHTIG ATTENZIONE VARNING 小心	VOORZICHTIG geeft aan dat er mogelijke schade kan ontstaan aan de hardware of verlies van data en vertelt u hoe het probleem te vermijden. Il simbolo ATTENZIONE segnala un potenziale danno all'hardware o la perdita di dati e spiega come evitare il problema. VARNING påpekar möjlig skada på hårdvara eller dataförlust och talar om hur du kan undvika problemet. “小心”表示可能损坏硬件或丢失数据，告诉您如何避免。
	WAARSCHUWING AVVERTENZA FARA 小心	Een WAARSCHUWING geeft aan dat er een kans is op beschadiging van apparatuur, verwonding van een persoon, of een dodelijk ongeluk. Le AVVERTENZE indicano la possibilità di danni agli oggetti, infortuni o morte. FARA varnar för möjlig egendomsskada, personskada eller livsfara. “警告”表示潜在的财产损失、人员伤亡。
	ELEKTRISCH ELETTRICO ELEKTRICITET 电气	Elektrisch geeft een kans op een elektrisch gevaar aan, dat - als het niet vermeden wordt - verwonding van een persoon, brand en/of overlijden tot gevolg kan hebben. L'indicazione Elettrico indica un pericolo elettrico incombente che, se non evitato, potrebbe causare infortuni, incendi e/o morte. Elektricitet indikerar en förestående elektrisk fara som kan leda till personskada, brand och/eller livsfara. “电气”表示可能的电气危险，如果不能避免，可能会导致人员受伤、火灾和/或死亡。



**Belangrijk!** U moet dit product bijstellen nadat de installatie voltooid is. Overtuig u ervan dat al uw apparatuur op de juiste wijze geïnstalleerd is op het product voordat u probeert bijstellingen uit te voeren. Dit product moet soepel en makkelijk bewegen door alle bewegingen en blijven staan waar u het zet. Als het te makkelijk of moeilijk beweegt of als het product niet in de gewenste posities blijft staan, volg dan de instructies voor het bijstellen om te zorgen voor soepele en makkelijke bewegingen. Afhankelijk van uw product en de bijstelling moet u mogelijk veel aan de schroeven en knoppen draaien om een verschil te merken. Elke keer als apparatuur toegevoegd of verwijderd wordt van dit product met als resultaat een verandering in het gewicht van de gemonteerde belasting, moet u deze stappen voor bijstelling opnieuw doorlopen om te zorgen voor een veilige en beste werking.

**Importante!** Al termine dell'installazione, sarà necessario regolare questo prodotto. Verificare che tutte le apparecchiature siano correttamente installate sul prodotto, prima di cercare di eseguire le regolazioni. Questo prodotto deve spostarsi in modo uniforme e scorrevole attraverso l'intero raggio di movimento, nonché restare fermo nel punto in cui viene collocato. Se gli spostamenti appaiono troppo agevoli o troppo difficoltosi, oppure se il prodotto non resta nelle posizioni previste, attenersi alle istruzioni sulla regolazione per ottenere spostamenti uniformi e scorrevoli. In base al prodotto e alla regolazione, è possibile che siano necessari molti giri per notare la differenza. Ogni volta che si aggiungono o tolgono apparecchiature dal prodotto, determinando una modifica nel peso del carico montato, occorre ripetere questi passaggi di regolazione, per garantire un funzionamento sicuro e ottimale.

**Viktigt!** Efter avslutad installation måste du justera produkten. Se till att all utrustning är installerad korrekt innan du påbörjar justeringen. Du ska lätt kunna flytta produkten över hela rörelseområdet och den ska stanna i den position du lämnar den. Om det är för lätt eller trögt att ändra positioner eller om produkten inte stannar i avsedd position, följ justeringsinstruktionerna för optimal positionsörlighet. Det kan ta mer än en justering för att nå önskat beteende beroende på produkt och justering. Om du lägger till eller tar bort utrustning bör du justera produkten för den nya viktbelastningen. På så sätt bibehåller du en säker och behaglig arbetssituation.

**重要说明!** 本产品安装完成后需要调节。在尝试进行调节之前，确保所有设备都正确安装在产品上。本产品应能在整个动作范围内灵活自如地移动，并能固定在所设定的位置。如果移动过于容易或过于困难，或者产品不能固定在想要的位置上，请按照调节说明操作，使动作灵活自如。根据您所用产品及调节方式，可能需要旋转几圈后才能注意到差别。每次添加或者从本产品上拆除设备时，都会使安装负荷重量发生变化，您应该重复调节步骤，确保运行状态安全、最佳。



**WAARSCHUWING:** Zorg ervoor dat de wand waartegen de Directe wandbevestiging bevestigd zal worden geschikt is om vier keer het totale gewicht van de apparatuur te dragen. Het bevestigen van een beeldscherm aan een wand die hier niet aan voldoet kan leiden tot een onstabiele en onveilige situatie wat lichamelijk letsel, schade aan de muur en het beeldscherm kan veroorzaken.

**ATTENZIONE:** Verificate con attenzione che la struttura della parete il dispositivo di Montaggio a parete a basso spessore possa reggere un peso maggiore a quattro volte il valore totale di tutte le apparecchiature montate. Il montaggio su pareti che non soddisfino questo requisito può comportare instabilità e scarsa sicurezza, con conseguente rischio di danni od infortuni sia alle persone che alle cose.

**WARNING:** Ensure that the wall structure is capable of supporting four times the total weight of mounted equipment. Mounting to wall surfaces that do not meet this criteria may result in an unstable, unsafe condition which could lead to personal injury and/or property damage. Consult a construction professional if you have any doubt about what this means in regard to your particular application.

**警告：** 确保墙体结构能够支撑四倍于安装设备的总重量。安装到不符合本标准的墙面可能造成不稳定、不安全的情况，进而导致人员伤害及/或财产损害。如果您对具体应用还存有疑惑，请咨询建筑专业人士。



**Voorzichtig:**

Om te voorkomen dat de snoeren mogelijk beklemd raken, dient u de instructies voor het leiden van de snoeren in dit handboek te volgen. Nalaten deze instructies te volgen kan de apparatuur beschadigen of persoonlijk letsel veroorzaken.

**Attenzione:**

Per evitare la possibilità di schiacciare i cavi, è importante seguire le istruzioni di instradamento dei cavi riportate nel presente manuale. La mancata osservanza delle presenti istruzioni può causare danni alle cose o infortuni personali.

**Var aktsam:**

För att undvika att kablarna kläms är det viktigt att följa kabeldragningsanvisningarna i denna handbok. Försummelse att följa dessa anvisningar kan leda till skador på utrustningen eller personskador.

**小心：**

为了避免夹住线缆，请务必遵守本手册中的布线说明。不遵守本警告指示可能导致设备损坏或人身伤害。



**WARNUNG!**

Gefährdung durch gespeicherte Energie: Der Arm-Mechanismus der Arbeitsfläche steht unter Spannung und bewegt sich von allein und schnell nach oben, sobald das befestigte Gerät abgenommen wird. Entfernen Sie aus diesem Grund die Geräte nur, wenn sich der Arm auf der höchsten Position befindet! Eine Missachtung dieser Anweisung kann zu ernsthaften Verletzungen und/oder Beschädigungen am Gerät führen.

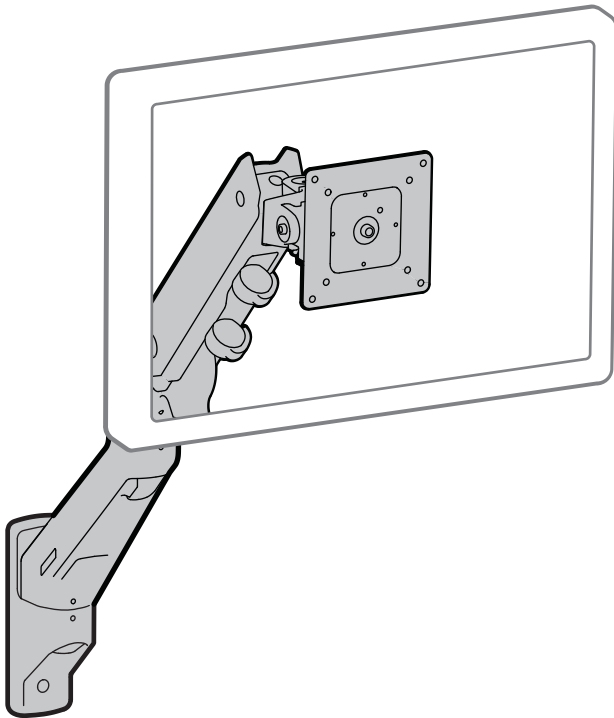
**AVVERTENZA!** Gevaar door opgeslagen energie: het hefmechanisme van het werkoppervlak staat onder spanning en verplaatst zich zelfstandig snel omhoog wanneer de bevestigde apparatuur wordt verwijderd. Verwijder apparatuur daarom **ALLEEN** nadat de arm in de hoogste stand is gezet! Als u deze instructie niet opvolgt, kan dit tot ernstig persoonlijk letsel en/of beschadiging van de apparatuur leiden!



**WARNING!** Stored Energy Hazard: The arm mechanism is under tension and will move up rapidly, on its own, as soon as attached equipment is removed. For this reason, **DO NOT** remove equipment unless the arm has been moved to the highest position! Failure to follow this instruction may result in serious personal injury and/or equipment damage!

**警告！ 储能危险：** 支臂机构处于受力状态，在拆除所安装的设备后会自行快速上升。因此，在将支臂移到最高位置之前，不要拆除设备！不遵守本规定可能导致严重的人身伤害和/或设备损坏！



Kenmerken en specificaties  
 Caratteristiche e dati tecnici  
 Funktionen och specificationer  
 特点和规格



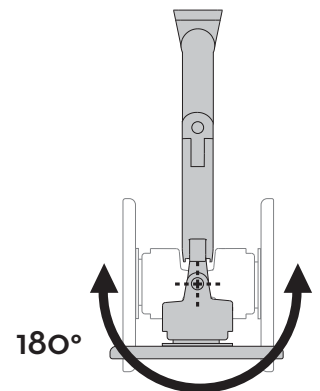
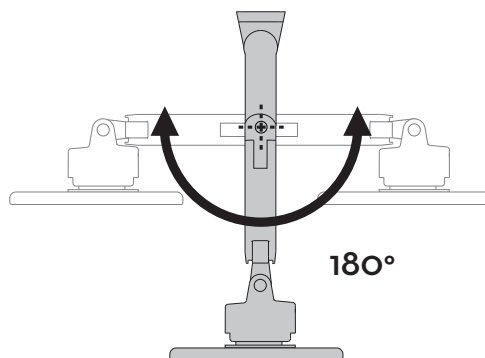
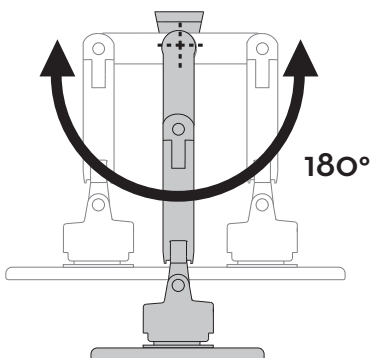
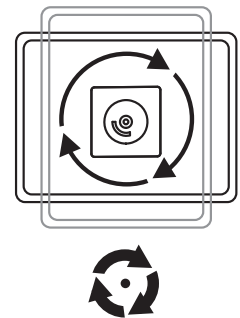
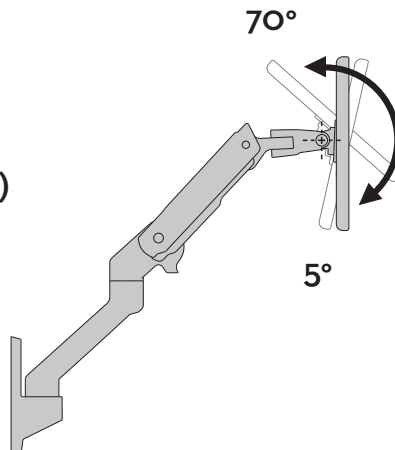
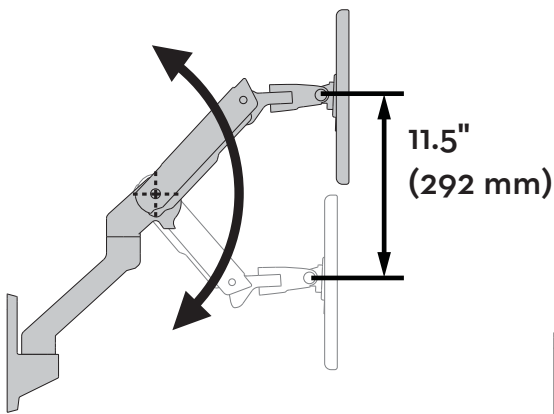
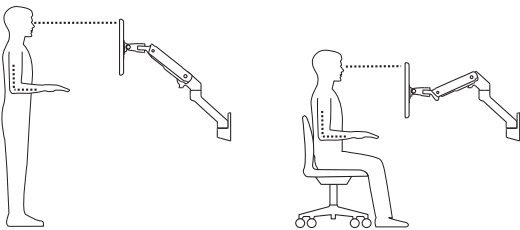
   
 ≤ 42 lbs. (19 kg)

VOORZICHTIG: Overschrijd de maximum opgegeven gewichtscapaciteit niet. Dit kan leiden tot ernstige verwondingen of beschadiging van bezit.

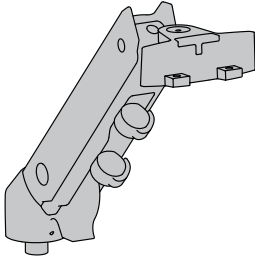
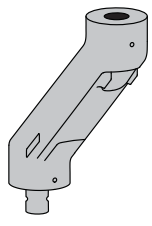
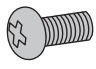
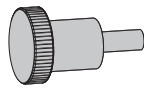
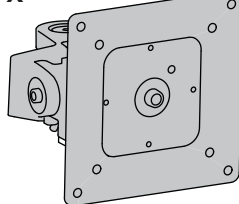
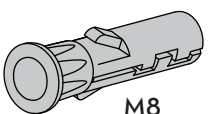
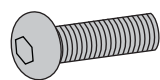
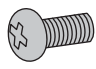
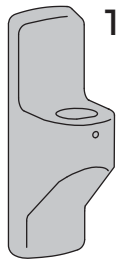


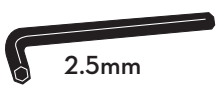

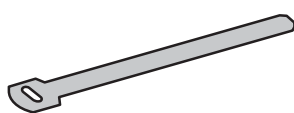
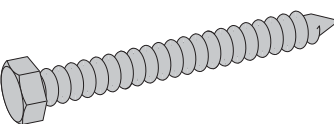
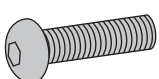
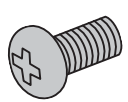
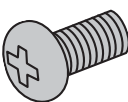
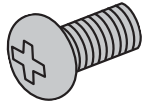

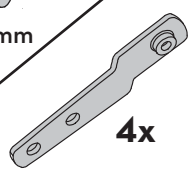
ATTENZIONE: NON SUPERARE LA CAPACITÀ DI CARICO MASSIMA INDICATA. POTREBBERO VERIFICARSI INFORTUNI O DANNI AGLI OGGETTI!

VARNING: ÖVERSKRID INTE MAXVIKTKAPACITETEN. DU KAN ORSAKA ALLVARLIG PERSON ELLER EGENDOMSSKADA

注意：请勿超过所列的最大可承重量。否则可能导致重伤或设备损坏！





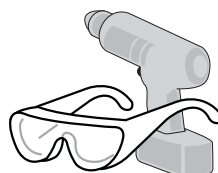
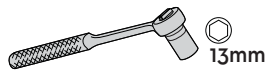
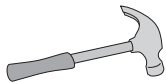
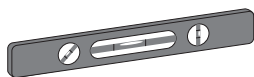

	A	B	C	D
1	1x 	1x 	4x  M4 x 10mm	4x  M4 x 10mm
2	1x 	2x  M8	2x  M6 x 14mm	1x  M4 x 8mm
3	1x  1x 	1x  4mm	1x  2.5mm	2x  11.5 x 6.5 x 1
4	2x 		2x  M8 x 80mm	4x  10-24 x 5/8"
5	4x  M4x12mm	4x  M5x12mm	4x  M6x12mm	4x  M5 x 7mm  4x

## Benodigde gereedschappen

Utensili necessari

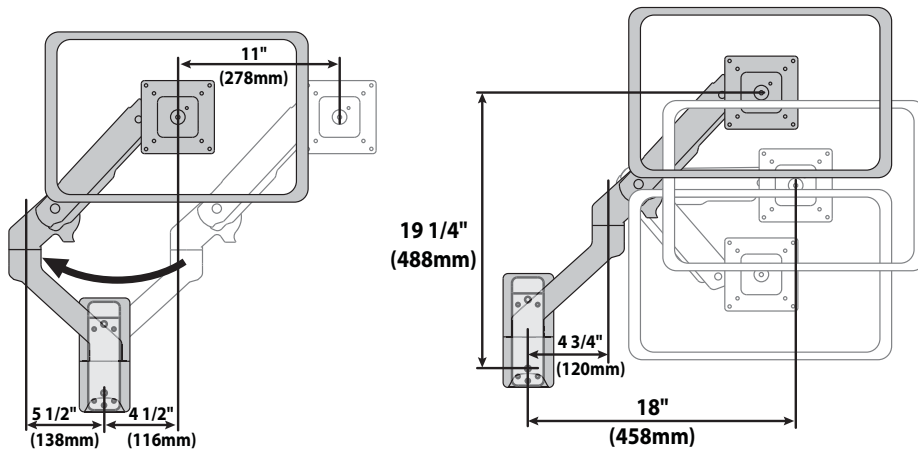
Verktyg som behövs

需要的工具

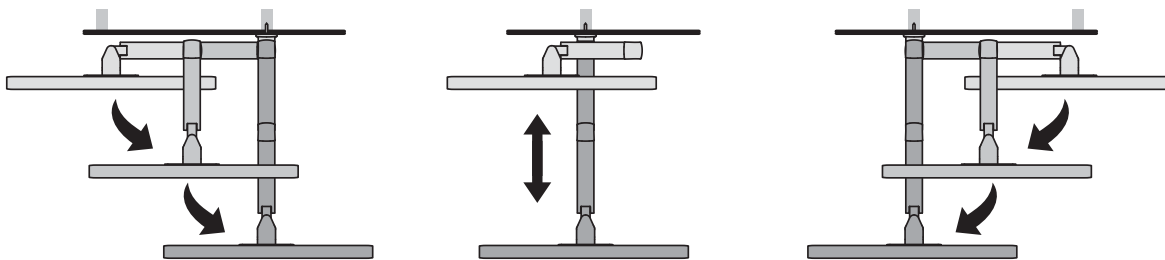
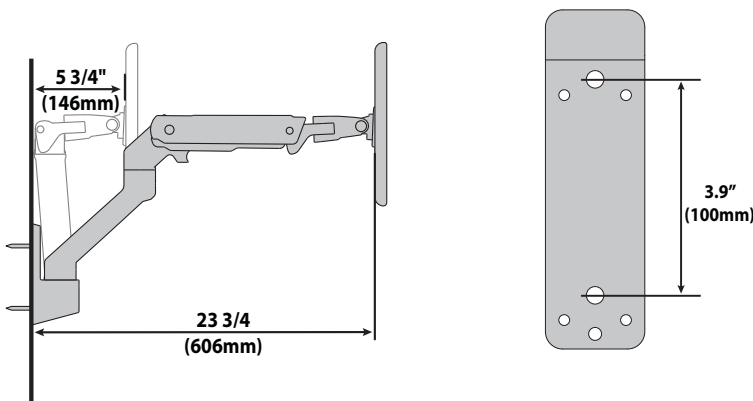

 Ø 3/8" (10 mm)

 BETON  
 CEMENTO  
 CONCRETE  
 水泥质

# 1 Bepaal de plaats van de bevestiging: Stabilire l'ubicazione di montaggio: Bestäm monteringsplats: 确定安装位置：



Van voren gezien, met de arm teruggeduwd tegen de muur.  
Vista frontale con braccio spinto contro la parete.  
Vy framifrån med armen skjuten tillbaka mot väggen.  
将支臂向后推靠墙的正视图。



Van bovenaf gezien, toont de bewegingsruimte als deze van de muur weg is getrokken.  
Vista dall'alto che mostra l'intervallo di movimento quando si allontana dalla parete.  
Vy uppifrån visar rörelseomfånget utdragen från väggen.  
显示从墙壁拉出时运动范围的俯视图。



**LET OP:** bepaal voor het installeren of de arm meestal naar links of naar rechts zal kantelen.

**NOTA:** prima dell'installazione, verificare se il braccio tenderà a cadere verso sinistra o destra.

**OBS:** Ta före installation reda på om armen vanligtvis kommer fällas vänster eller höger.

**注意：**在安装之前，请检查支臂是否会向左或向右塌陷。



## 2 Opstellingshoogte voor een ergonomisch werkstation

Deze opstellingshoogte wordt aanbevolen voor een ergonomische werkplek geschikt voor gebruikers die 5'1"-6'0" (154.9-182.8cm) lang zij als deze opstelling gebruikt wordt om staande te werken en gebruikers die 5'0-6'4" (152-193cm) zijn en die zitten.

Als de lengte van de gebruikers anders is, moet u de opstelling aanpassen aan de lengte van de gebruiker. (Verander de opstelhoogte met 2,5 cm voor elke 2,5 cm verschil van de gebruiker).

### Altezza di montaggio per postazione di lavoro ergonomica

Questa altezza di montaggio è raccomandata per una postazione di lavoro ergonomica idonea a utenti la cui altezza è compresa tra 5'1"-6'0" (154.9-182.8cm), quando è approntata per la posizione eretta, mentre accoglie utenti la cui altezza è compresa tra 5'0-6'4" (152-193cm), quando è approntata per la posizione seduta.

Se gli utenti sono di altezza diversa rispetto agli intervalli suddetti, è necessario modificare l'altezza di montaggio per adattarla a tali persone. (Modificare l'altezza di montaggio di un pollice per ogni pollice di differenza nell'altezza degli utenti).

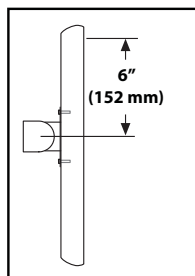
### Monteringshöjd för ergonomisk arbetsstation

Denna monteringshöjd rekommenderas för en ergonomisk arbetsstation som passar användare på 5'1"-6'0" (154.9-182.8cm) i stående läge och användare på 5'0-6'4" (152-193cm) i sittande läge.

Om användaren är kortare eller längre, bör du ändra monteringshöjden för att tillgodose användarens längd. (Ändra monteringshöjden en tum för varje en tums skillnad i användarens längd.)

### 人体工程学工作站的安装高度

这个安装高度是适应站姿高度为 5'0"-6'4" (154.9-182.8cm) 和坐姿高度为 5'0-6'4" (152-193cm) 的用户的人体工程学工作站的推荐安装高度。如果用户身高在此范围以外，您应更改安装高度以适应用户身高。（用户身高每相差一英寸则安装高度更改一英寸）。



Bij de bevestigingshoogte wordt aangenomen dat er 152 mm ruimte is tussen het midden van de gaten voor het bevestigen van uw monitor en de bovenkant van het scherm. Als uw ruimte kleiner is, moet u de opstellingshoogte overeenkomstig vergroten, als uw ruimte groter is, moet u uw opstellingshoogte overeenkomstig verkleinen.

L'altezza di montaggio presuppone la presenza di una distanza di 6" (152 mm) tra il centro dei fori di montaggio del monitor e la parte superiore dello schermo. Se la distanza risulta minore, occorre aumentare di conseguenza l'altezza di montaggio; se la distanza è maggiore, occorre ridurre di conseguenza l'altezza di montaggio.

Monteringshöjden utgår från att det är 152 mm (6") avstånd mellan mitten på skärmens monteringshål och den övre delen av skärmen. Om avståndet är mindre, bör du öka monteringshöjden med motsvarande avstånd, om avståndet är större bör du minska monteringshöjden i samma mån.

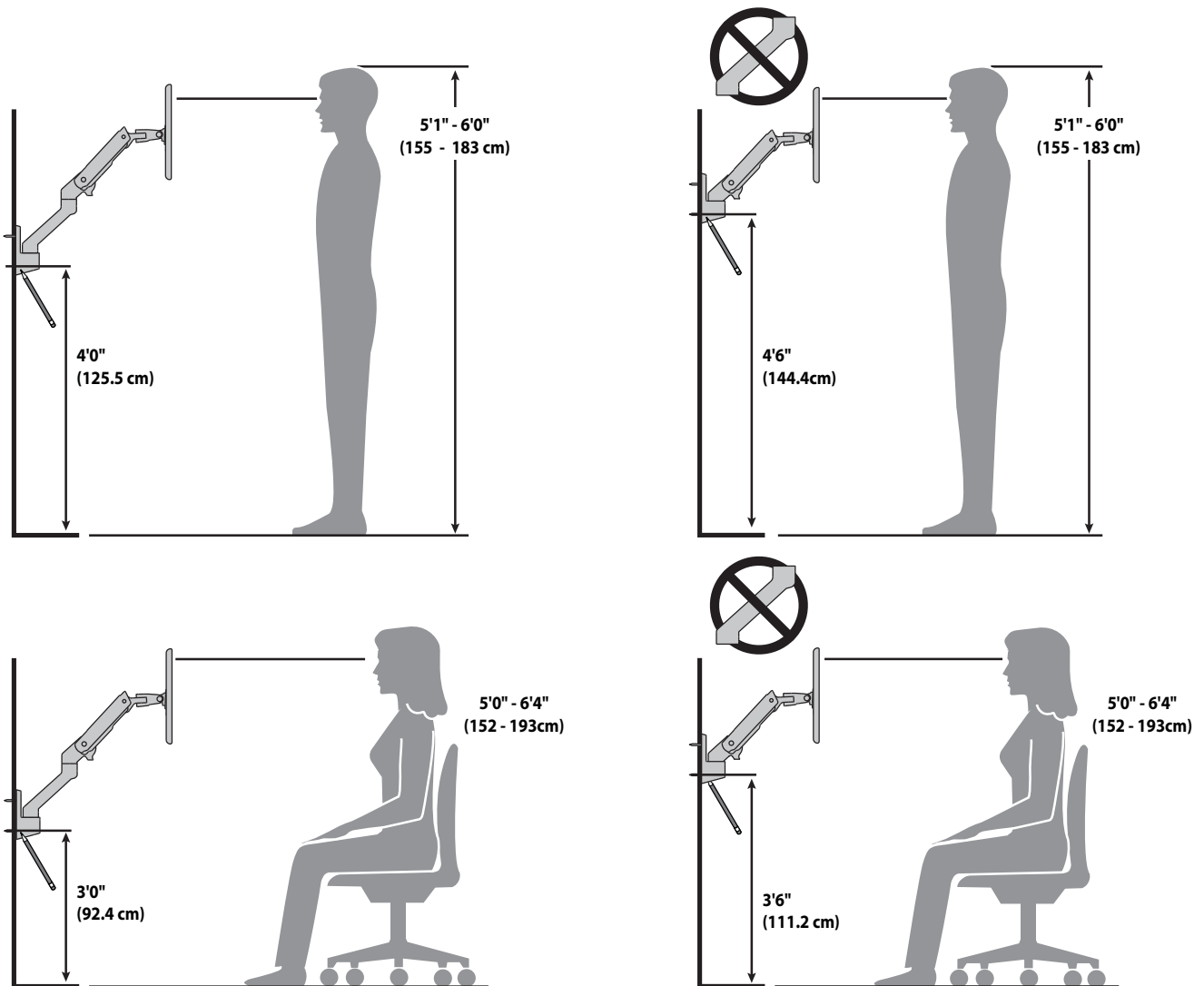
安装高度假设您的显示器安装孔中心与屏幕顶部之间的距离为 6" (152 mm)。如果您的距离更小，您应相应增加安装高度，如果您的距离更大，您应相应降低您的安装高度。

# Opstellingshoogte voor een ergonomisch werkstation

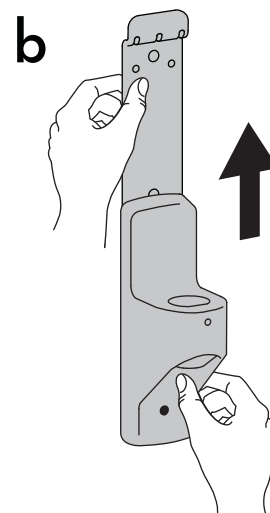
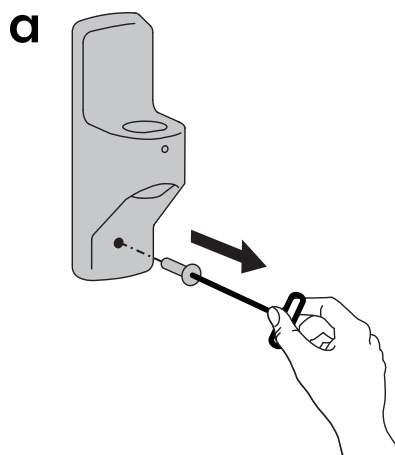
Altezza di montaggio per postazione di lavoro ergonomica

Monteringshöjd för ergonomisk arbetsstation

人体工程学工作站的安装高度

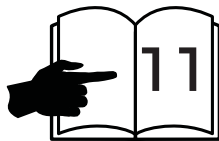
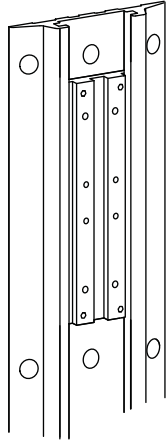


## 3 4mm

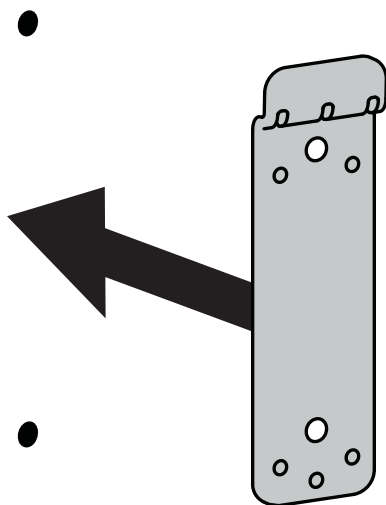
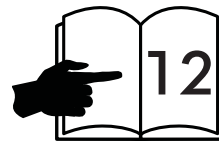
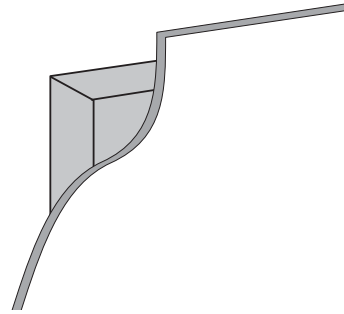


# 4

ERGOTRON-PRODUCT  
PRODOTTO ERGOTRON  
ERGOTRON PRODUCT  
ERGOTRON 产品



BETON  
CEMENTO  
CONCRETE  
水泥质



LET OP: zorg ervoor dat de muurbevestigingsbeugel recht is, gelijk aan en nauwsluitend met het muoppervlak.  
DRAAI DE BOUTEN NIET TE VAST.



ATTENZIONE: verificare che la staffa di fissaggio a parete sia parallela ad essa, pari e aderente alla superficie. NON STRINGERE ECCESSIVAMENTE I BULLONI.

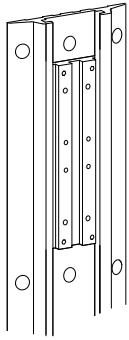


CAUTION: Make sure the wall mount bracket is level, flush and snug to the wall surface. DO NOT OVERTIGHTEN THE BOLTS.



注意：请确保壁挂式安装支架水平、平直并紧贴墙壁。  
不要过度拧紧螺栓。

# 4



ERGOTRON-PRODUCT  
 PRODOTTO ERGOTRON  
 ERGOTRON PRODUCT  
 ERGOTRON 产品

Muurrail en -beugel Apart leverbaar

Wall Track e staffa Venduta separatamente

NOTE: Wall Track and Brackets sold separately.  
 墙轨和托架单独出售。



OPMERKING: De bevestigingen kunnen na verloop van tijd loskomen door trillingen veroorzaakt door beweging van de montage. Kijk op een routinebasis de montage na op losse bevestigingen. Breng indien gewenst wat lijm aan op de schroefdraad van de schroefverbindingen om het loskomen te vermijden.



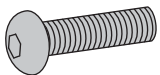
NOTA: i dispositivi di fissaggio possono allentarsi a causa delle vibrazioni provocate dal movimento della soluzione di montaggio nel tempo. Ispezionare regolarmente la soluzione di montaggio per verificare se i dispositivi di fissaggio sono lenti. Se opportuno, sui dispositivi di fissaggio applicare un adesivo di bloccaggio filettature leggero prima dell'installazione, al fine di evitare che fuoriescano.




OBS: Det är möjligt att skruvar kan lossna på grund av vibrationer som orsakas av monteringslösningens rörelser över en längre period. Inspektera regelbundet monteringslösningen och titta efter lösa skruvar. Om så önskas kan man applicera ett mildt gänglåsningklistre på skruvarna innan de installeras, för att förhindra att de skruvas loss.



注: 長期間にわたり部品を取り付けたり、外したりしていると、その振動でファスナーが緩んでくることがあります。定期的に取り付け部品を点検し、緩んでいるファスナーがないかどうかを確認してください。ファスナーの緩みを防止するために、適宜、取り付けの前にネジ山を固定する市販の接着剤を使用してもよいでしょう。

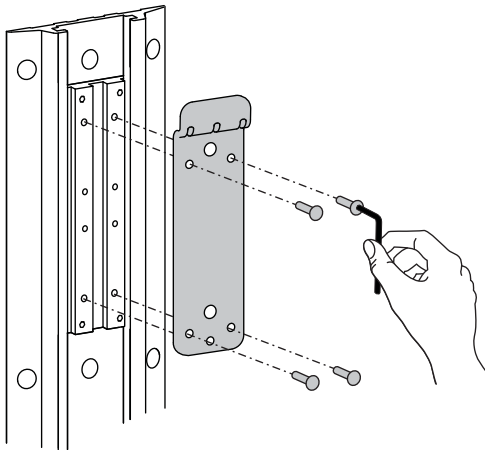
4x   
 10-24 x 5/8"

1x 

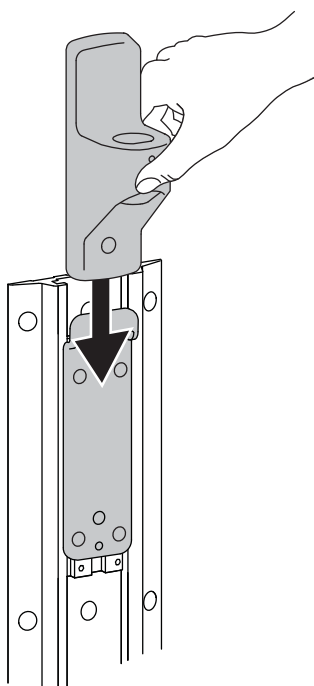
 2.5mm

 4mm

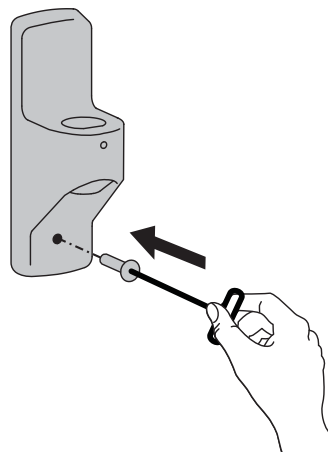
## a



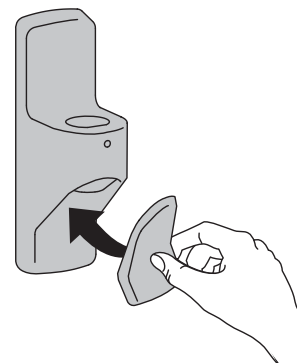
## b

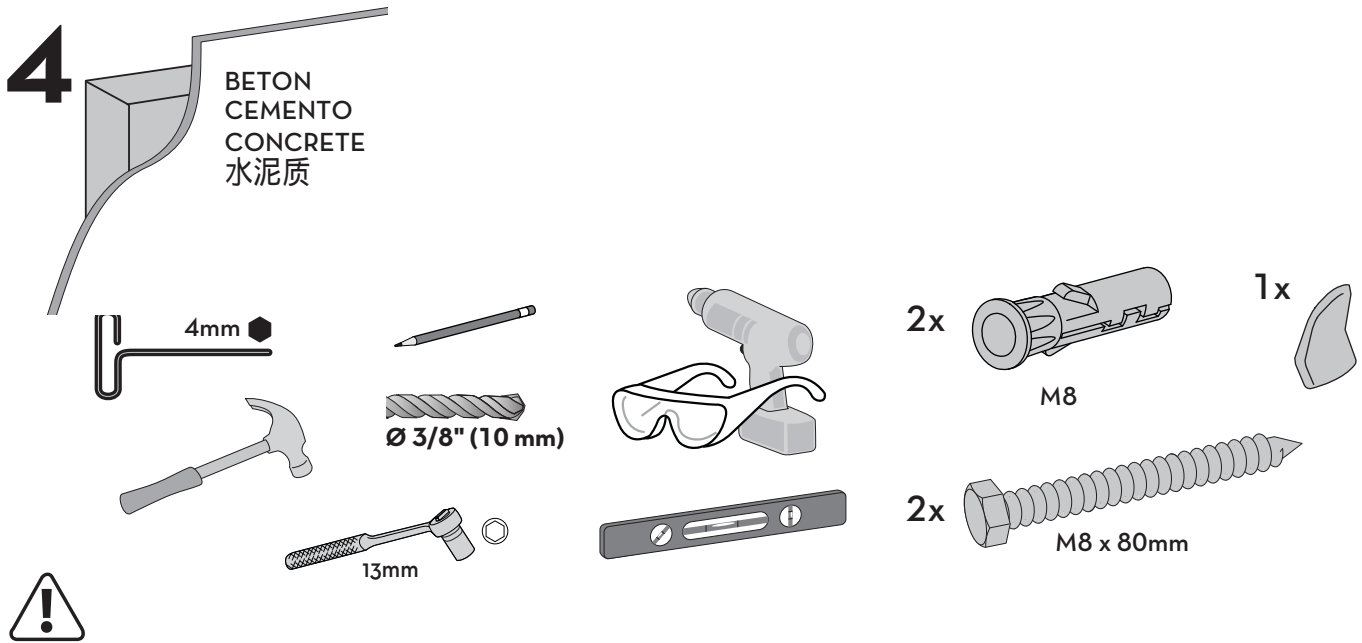


## c



## d





**WAARSCHUWING:**

De bevestigingsgaten moeten tenminste 80 mm diep zijn en mogen alleen in massief metselwerk of beton worden geboord, niet in de voegen of in de wandafwerking. Verander de plaats van de bevestigingsgaten wanneer u merkt dat u niet in massief beton boort, totdat alle vier de pluggen volledig in massief beton of metselwerk kunnen worden verankerd.

**ATTENZIONE:**

I fori di montaggio devono avere una profondità minima di 80mm e devono essere ricavati nel cemento solido, non calce o materiale di rivestimento. Se incontrate materiale diverso dal cemento, riposizionate i fori di montaggio in modo che tutt'e quattro le viti di montaggio siano inserite nel cemento!

**WARNING:**

Mounting holes must be at least 3-1/8" (80mm) deep and must be located within solid concrete, not mortar or covering material. If you drill into an area of concrete that is not solid, reposition mounting holes until both anchors can be fully inserted into solid concrete!

**警告：**

安装孔的深度至少 3-1/8" (80mm) 并且必须位于硬水泥墙面，而不是灰泥或覆盖材料。如果钻孔碰到不牢固的水泥区，要重新找安装孔，直到锚栓能够完全嵌入硬水泥中！



**WAARSCHUWING:**

Pluggen die niet volledig in het beton zijn verankerd zullen de op te hangen apparatuur niet kunnen dragen, dit zal leiden tot een onveilige en onstabiele situatie wat lichamelijk letsel en schade aan de muur en het beeldscherm kan veroorzaken.

**ATTENZIONE:**

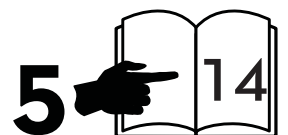
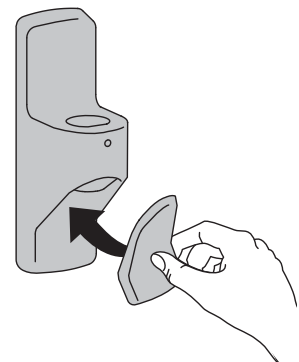
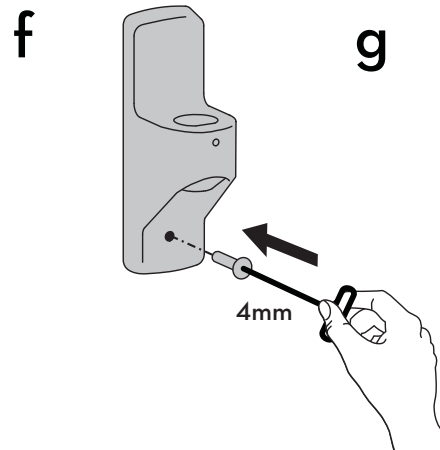
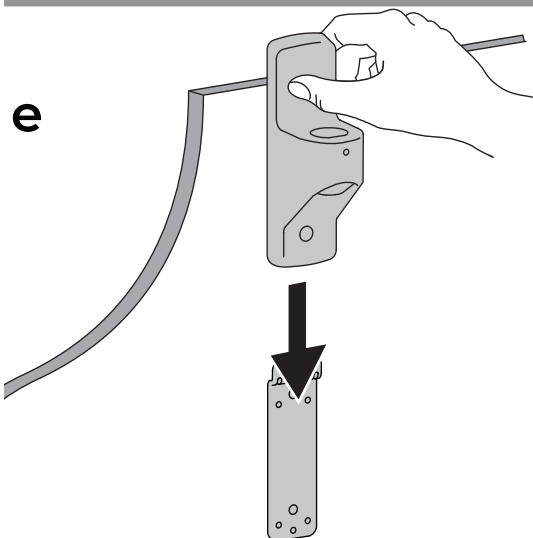
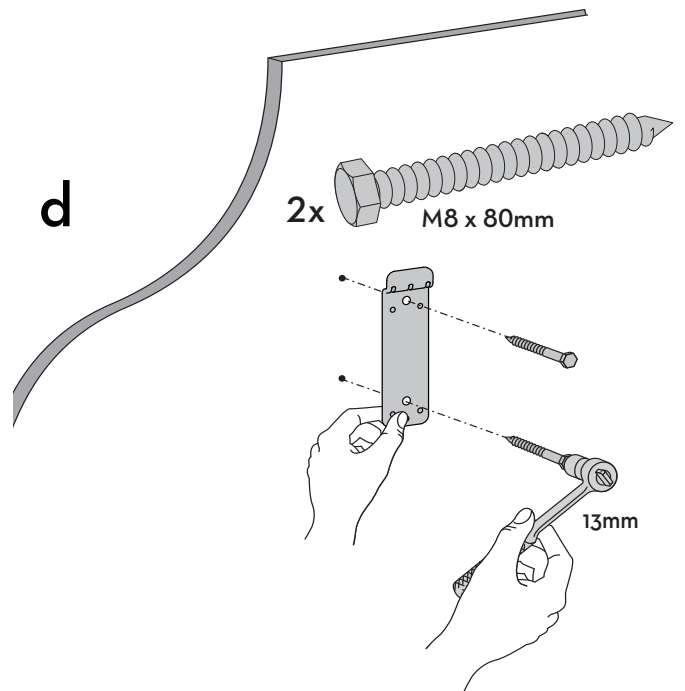
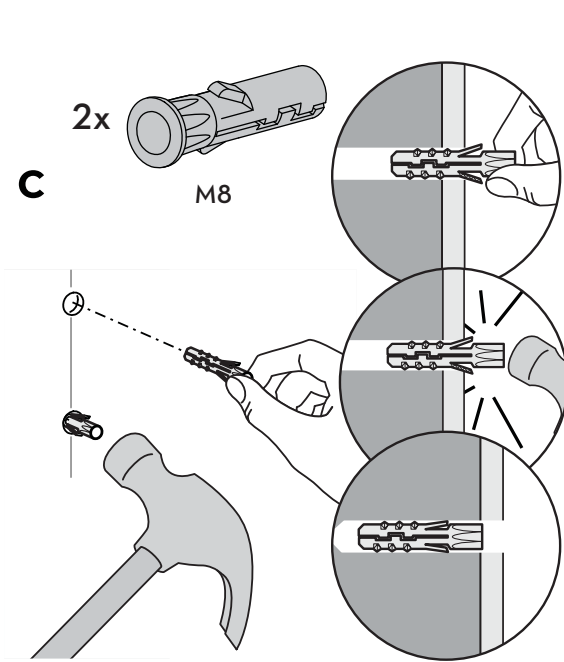
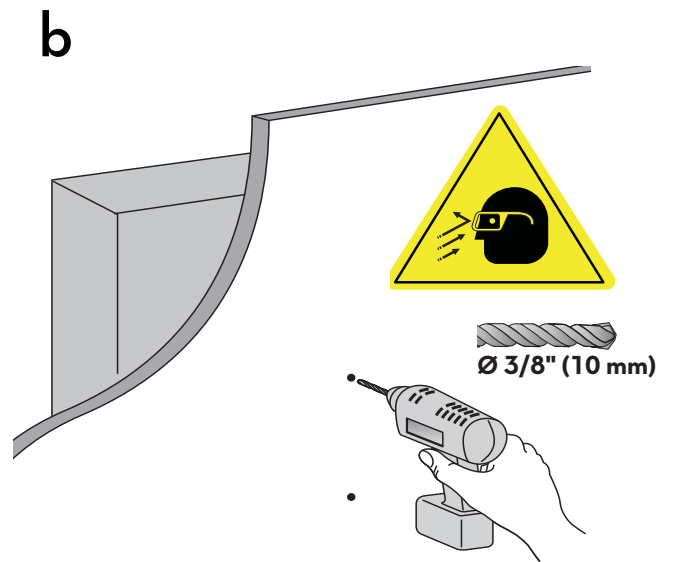
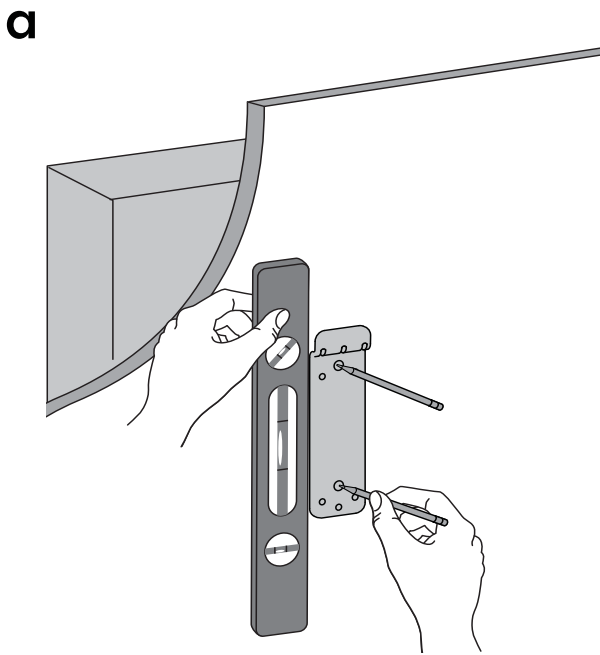
Tasselli che non fanno presa nel cemento non saranno in grado di reggere il carico, con conseguente instabilità e mancanza di sicurezza, che possono condurre a danni alle persone ed alle cose.

**WARNING:**

Anchors that are not fully set in solid concrete will not support the applied load resulting in an unstable, unsafe condition which could lead to personal injury and/or property damage. Consult a construction professional if you have any doubt about what this means in regard to your particular situation.

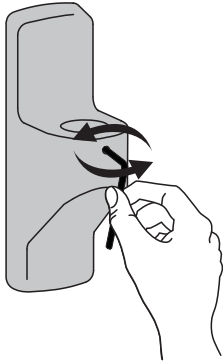
**警告：**

没有完全嵌入的锚栓无法支撑重量，结果造成不稳定、不安全的情况，这会导致人员及或财产伤害。如果您对具体应用还存有疑惑，请咨询建筑专业人士。

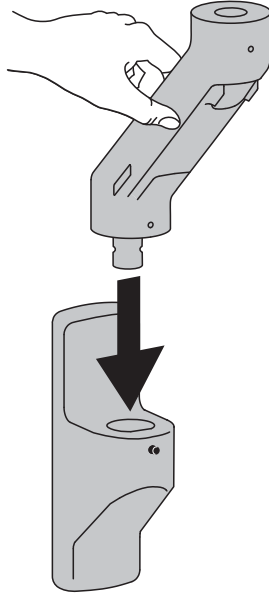


**5**  2.5mm

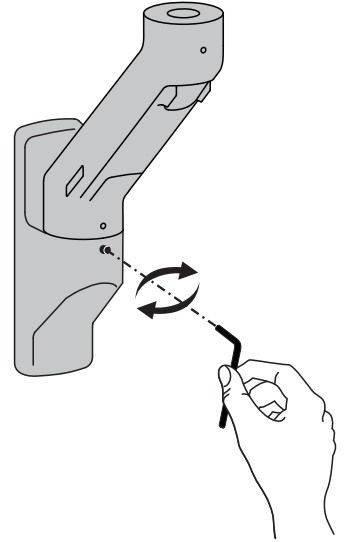
**a**



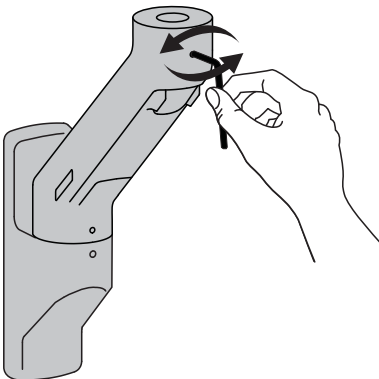
**b**



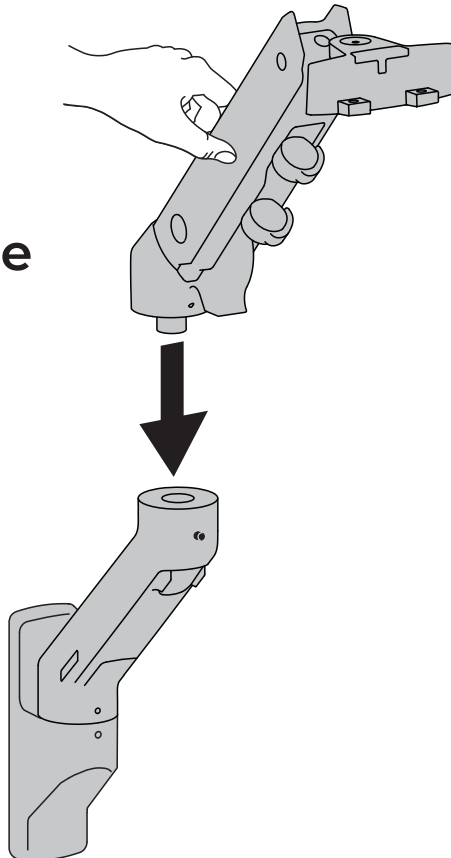
**c**



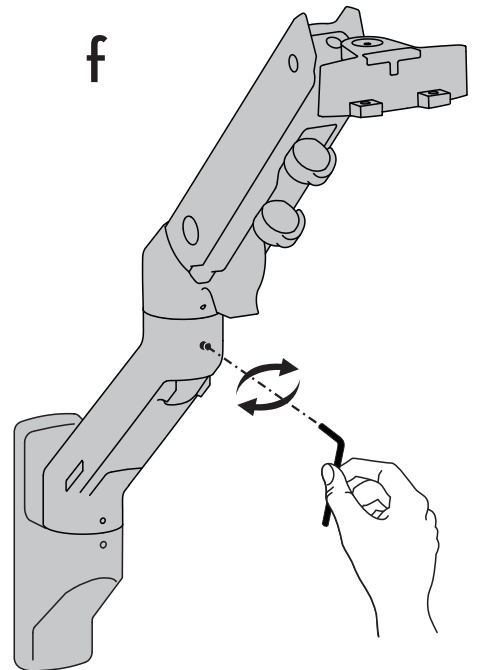
**d**



**e**



**f**



# 6

Controleer de afmeting van het gat patroon van de TV/Monitor

Controllare le dimensioni dello schema di foratura della TV/del Monitor

Kontrollera monteringshålen på din TV / bildskärm

检查电视/显示器孔眼形状尺寸

De afmetingen van het gat patroon van de TV/Monitor

Dimensioni dello schema di foratura della TV/del Monitor

Hållkonfigurationer för TV / Bildskärm

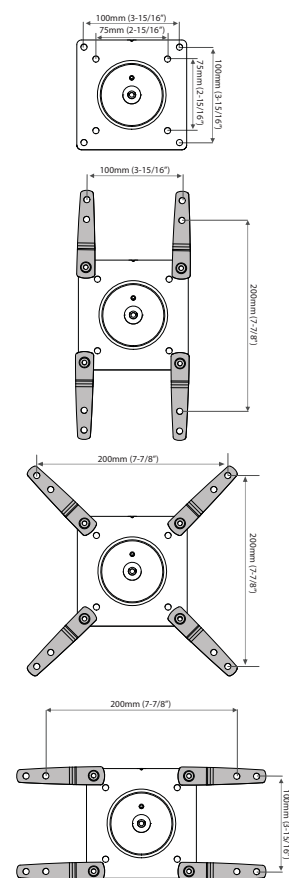
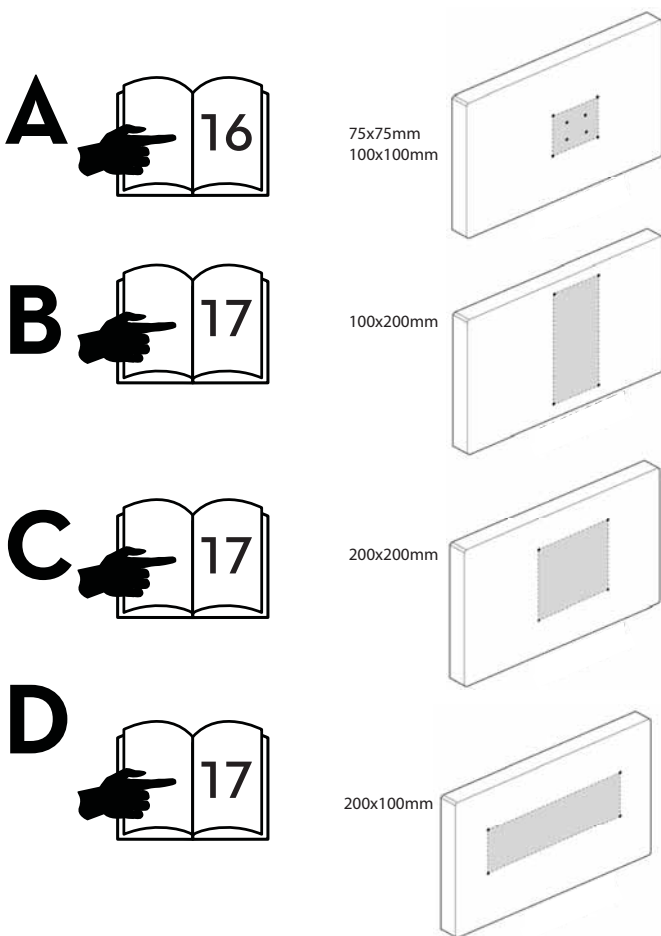
电视/显示器孔眼形状尺寸

Configuratie VESA-adapter

Configurazioni di adattatore VESA

Konfigurationer för VESA-adapter

VESA 适配器配置





# 6a

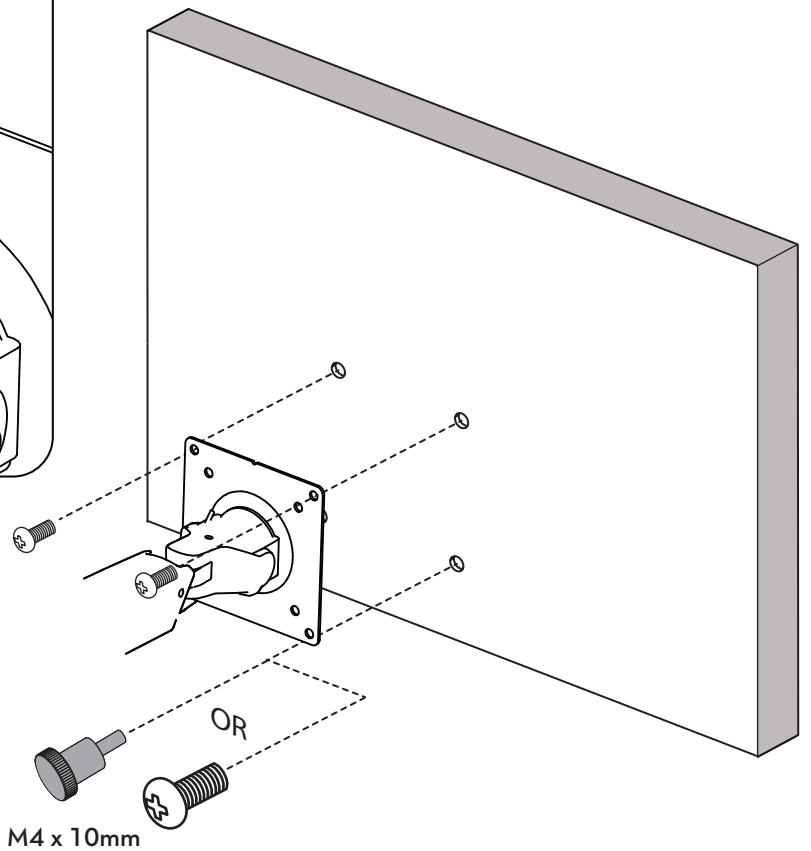
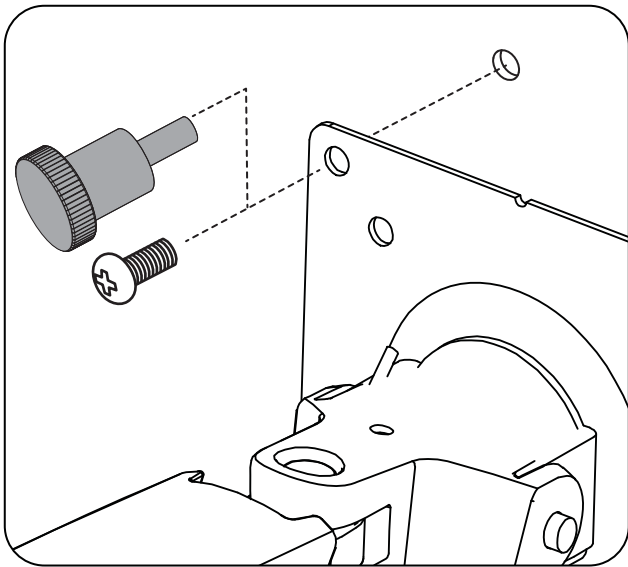
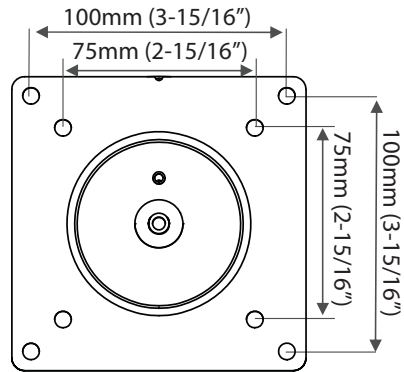
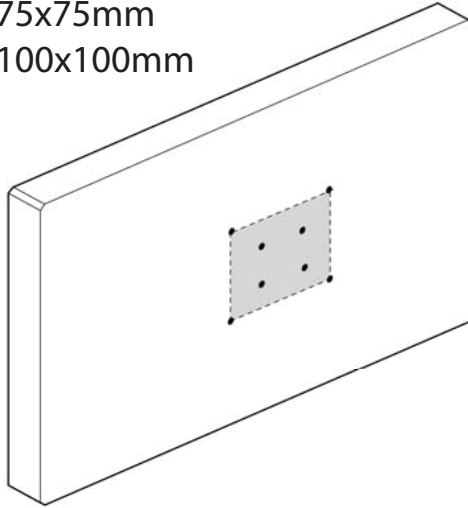
Bevestig een TV/Monitor van het type A aan de arm

Montare sul braccio una TV/un Monitor di tipo A

Montera Typ A-TV / -bildskärm på Armen

将 A 型电视/显示器安装到支臂

**A** 75x75mm  
100x100mm



M4 x 10mm

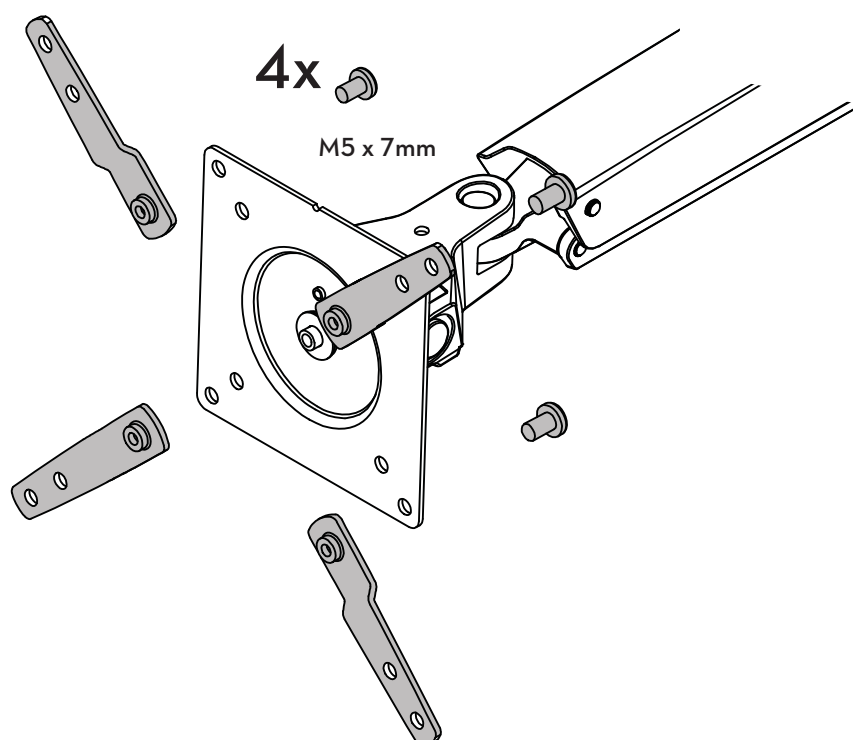
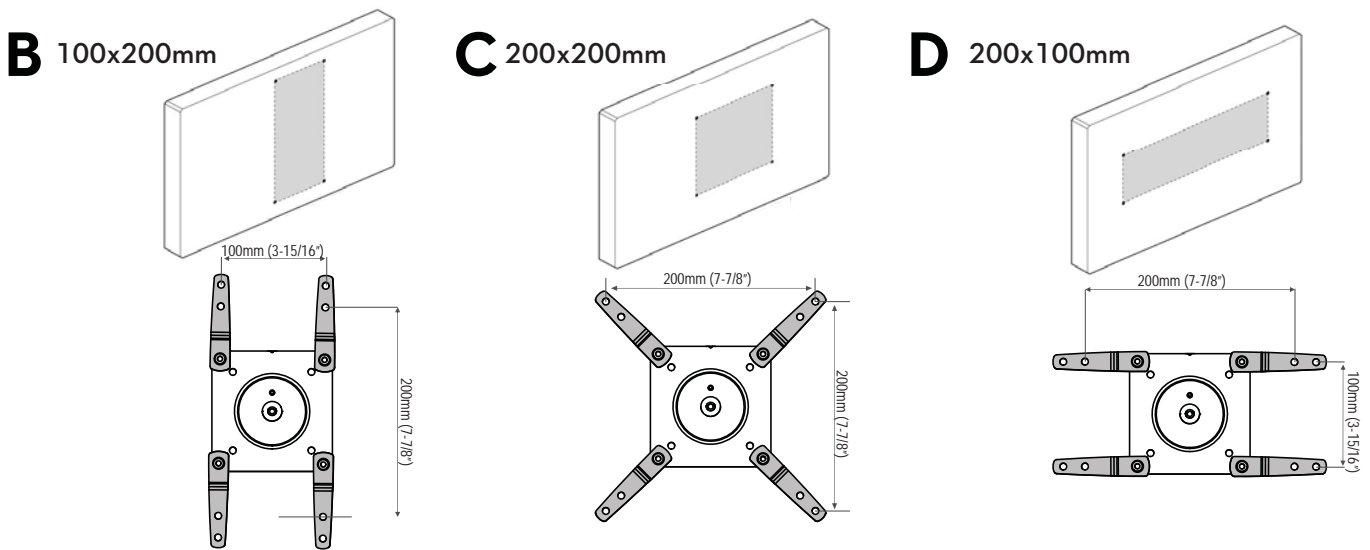
# 6b

Bevestig de VESA-adapters aan de arm afhankelijk van de afmetingen van het TV/Monitor gatenpatroon (B, C of D).

Fissare gli adattatori VESA al braccio in base alle dimensioni dello schema di foratura della TV/ del Monitor (B, C o D).

Montera VESA-adapter på armen enligt hållkonfigurationen för TV / bildskärm (B, C eller D).

根据电视/显示器形状尺寸 (B、C 或 D)，将 VESA 适配器安装至支臂。



# 6b

Bevestig de VESA-adapters aan de arm afhankelijk van de afmetingen van het TV/Monitor gatenpatroon (B, C of D).  
Fissare gli adattatori VESA al braccio in base alle dimensioni dello schema di foratura della TV/del Monitor (B, C o D).

Montera VESA-adapter på armen enligt hålkonfigurationen för TV / bildskärm (B, C eller D).

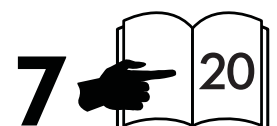
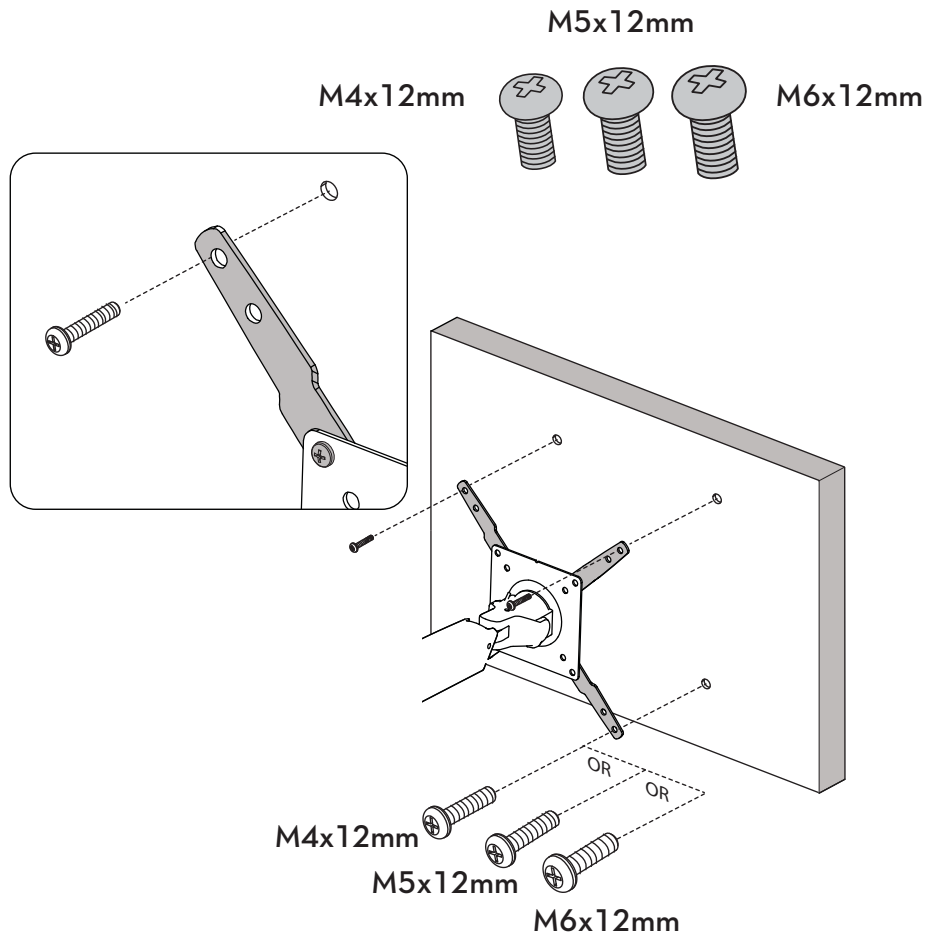
根据电视/显示器形状尺寸 (B、C 或 D)，将 VESA 适配器安装至支臂。

**LET OP:** Om de M8 gaten kleiner te maken voor gebruik met M5 schroeven, of als u een model hebt met Samsung bevestigingsringen, volg dan de M8M5 KIT instructies op de volgende pagina.

**NOTA:** Per ridurre i fori M8 in modo da utilizzarli con viti M5, oppure se si dispone di un modello con anelli di ritenuta Samsung, seguire le istruzioni KIT M8M5 riportate alla pagina seguente.

**OBS:** vill du minska M8 hål så att M5-skruvar kan användas, eller om du har en modell med Samsung monteringsringar, följ anvisningarna för M8M5 KIT på nästa sida.

注：为缩小 M8 孔眼以使用 M5 螺丝或如果您的机型带有 Samsung 固定环，请按照下页的 M8M5 套件说明进行操作。



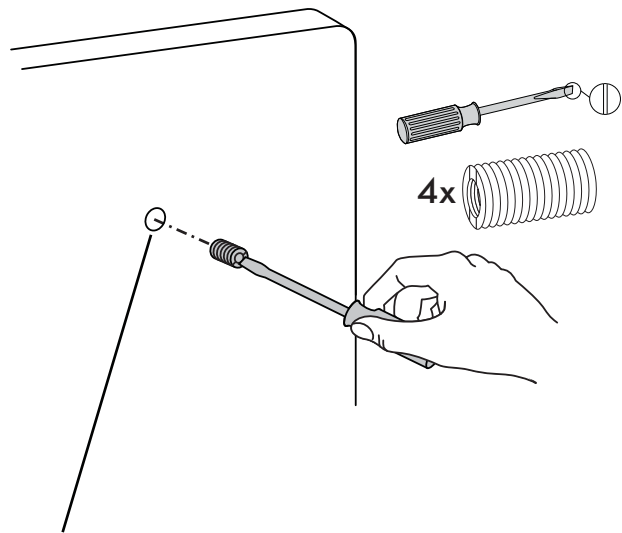
## Instructies voor de M8M5 KIT

## Istruzioni KIT M8M5

## Anvisningar för M8M5 KIT

## M8M5 套件说明

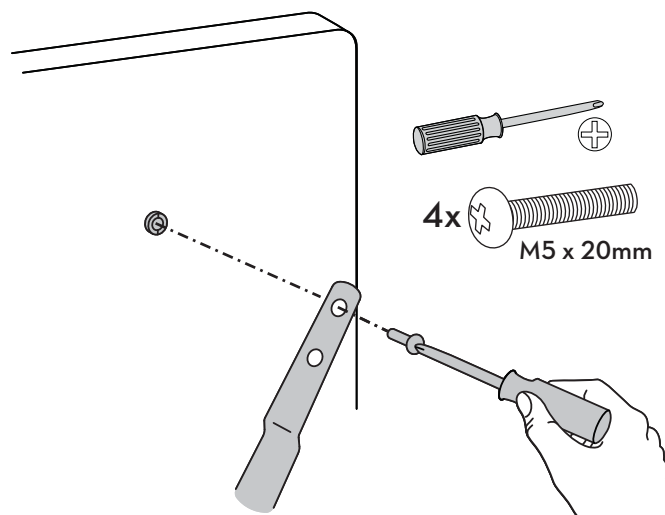
**NOTE:** Follow this step only if your TV/monitor has M8 holes which need to be reduced to M5.  
Install M8M5 reducer bushing to TV/Monitor and use M5 x 20 mm monitor screws to secure.



TV/Monitor bevestiging met gat met M8 maat.

Foro di dimensioni M8 per il montaggio di TV/Monitor  
TV / Skärmfäste för M8 hål.

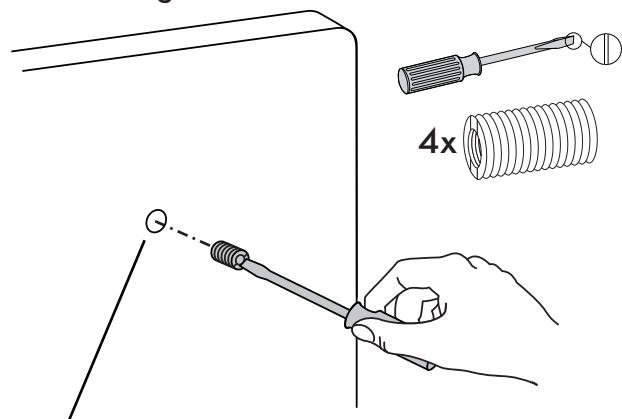
装有 M8 尺寸孔眼的电视/显示器。



4x  
M5 x 20mm

**NOTE:** Follow this step only for Samsung models using the holder ring.

Install M8M5 reducer bushing to TV/Monitor then use M5 x 20 mm monitor screws and Samsung holder ring to secure.

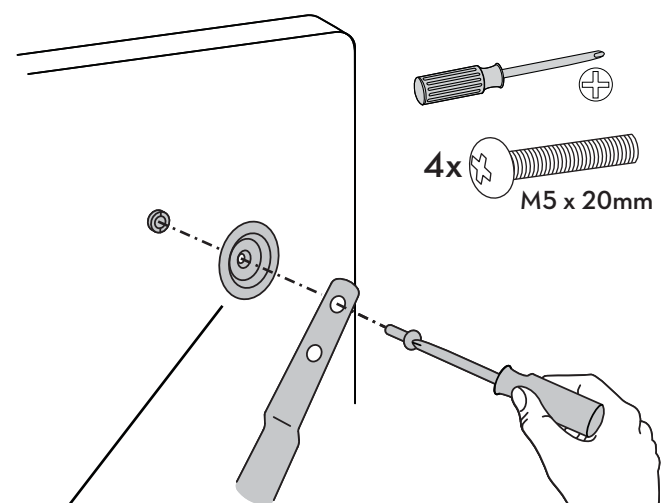


TV/Monitor bevestiging met gat met M8 maat.

Foro di dimensioni M8 per il montaggio di TV/Monitor

TV / Skärmfäste för M8 hål.

装有 M8 尺寸孔眼的电视/显示器。



4x  
M5 x 20mm

Bevestigingsring (niet bijgeleverd "Alleen voor Samsung)

Anello di ritenuta (non in dotazione \*Soltanto Samsung)

Monteringsring (ingår ej \*Enbart Samsung)

固定环 (不包含, 仅限 \*Samsung)

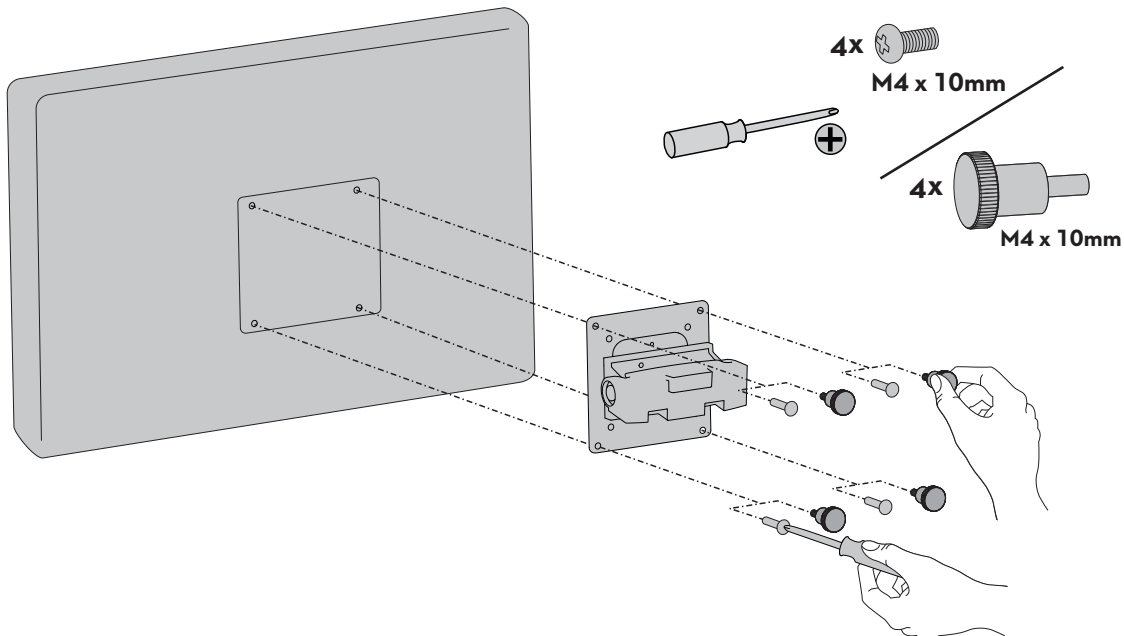
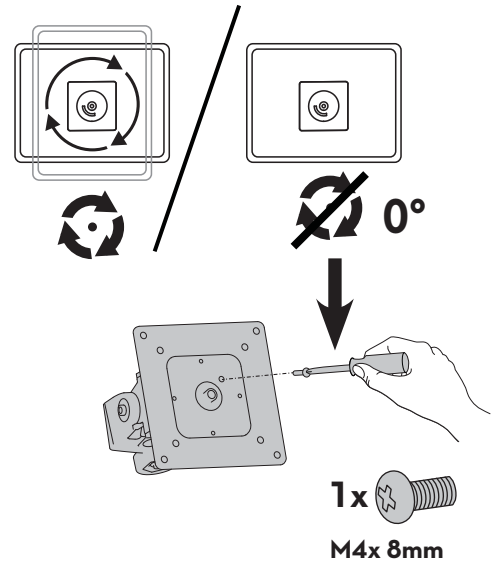
# 7

**OPTIE:** monteer stopschroef om rotatie van de monitor in staande/liggende stand te vergrendelen.

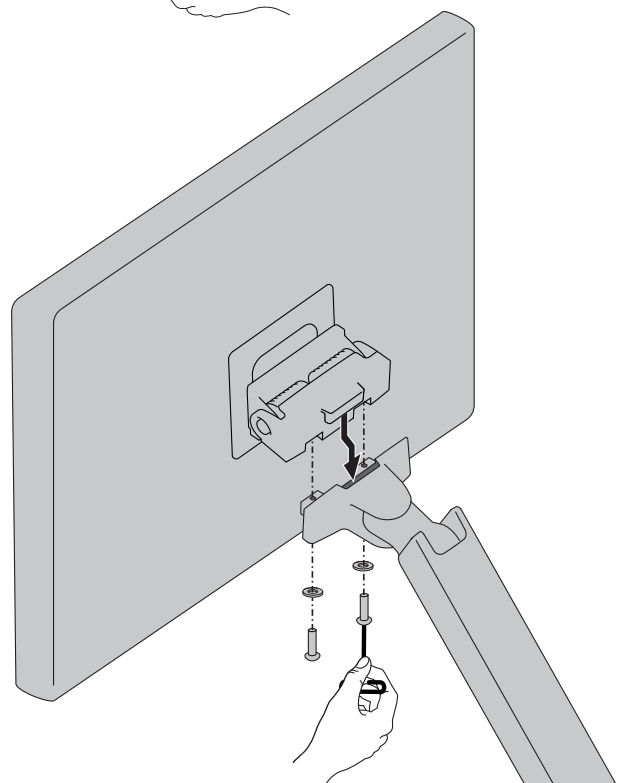
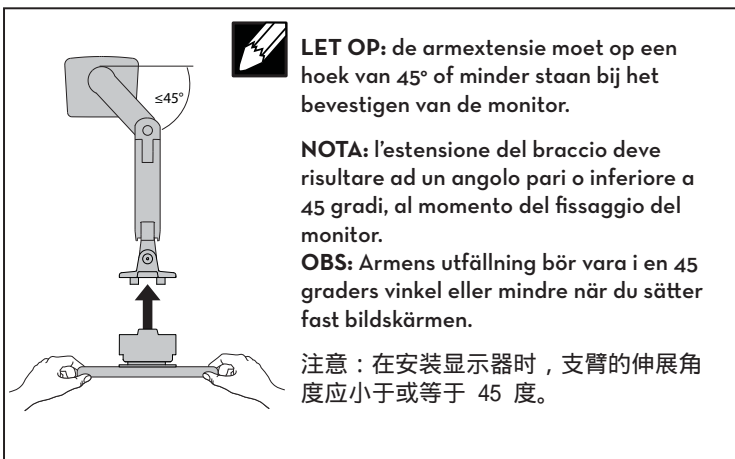
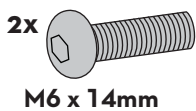
**FACOLTATIVO:** inserire la vite di arresto per bloccare la rotazione verticale/orizzontale del monitor.

**EXTRA:** Sätt stoppskruven för att låsa stående/liggande bildskärmsläge.

可选操作：嵌入止动螺丝锁定显示器的纵向/横向旋转。



# 8



# 9



LET OP: Laat voldoende speling in de kabel om volledige bewegingsbereik mogelijk te maken.



Voorzichtig: Om te voorkomen dat de snoeren mogelijk beklemd raken, dient u de instructies voor het leiden van de snoeren in dit handboek te volgen. Nalaten deze instructies te volgen kan de apparatuur beschadigen of persoonlijk letsel veroorzaken.



NOTA: Lasciare sufficiente gioco per consentire al cavo l'intero intervallo di movimento.



Attenzione: Per evitare la possibilità di schiacciare i cavi, è importante seguire le istruzioni di instradamento dei cavi riportate nel presente manuale. La mancata osservanza delle presenti istruzioni può causare danni alle cose o infortuni personali.



OBS! Lämna tillräckligt med spelrum för att tillåta ett komplett rörelseomfång för kabeln.



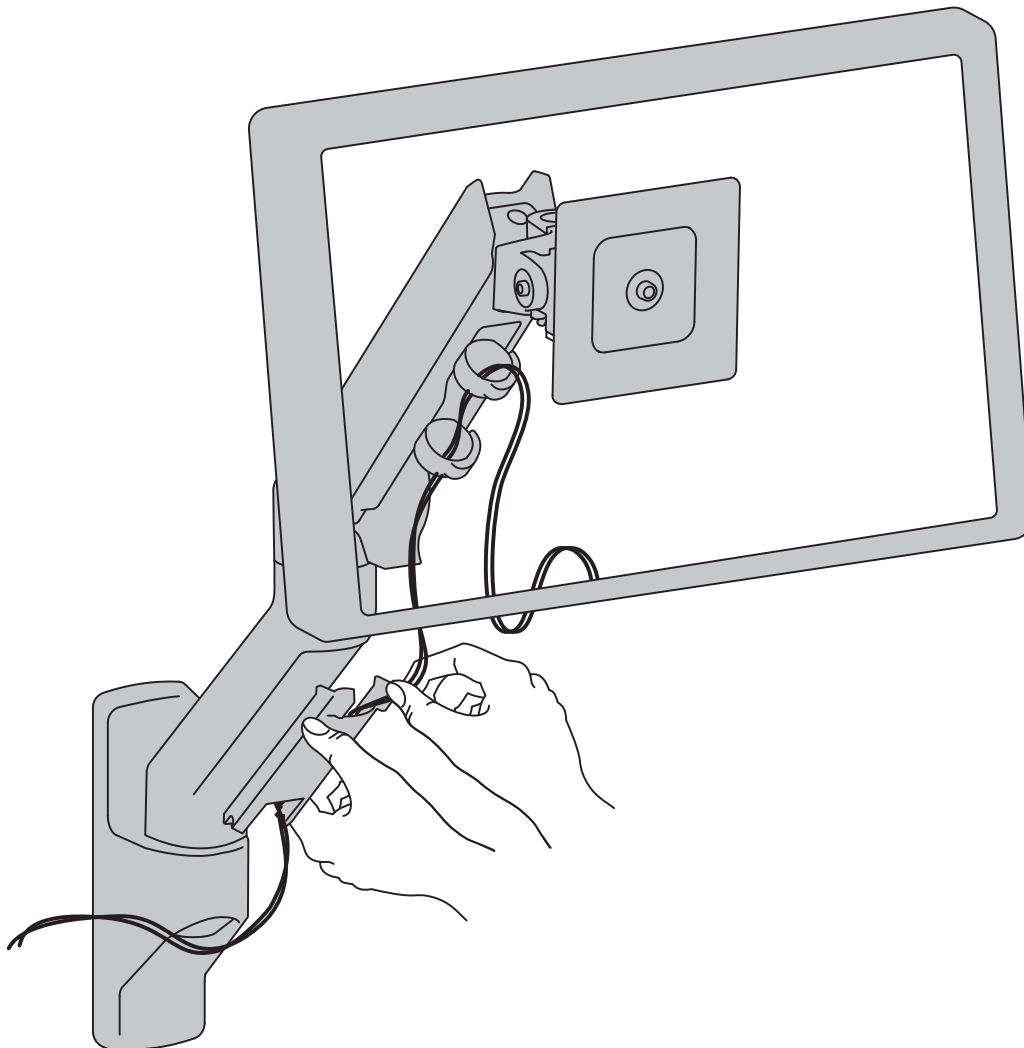
Var aktsam: För att undvika att kablarna kläms är det viktigt att följa kabeldragningsanvisningarna i denna handbok. Försummelse att följa dessa anvisningar kan leda till skador på utrustningen eller personskador.



注：保持线缆有足够的松弛度以便全方位移动。



小心：为了避免夹住线缆，请务必遵守本手册中的布线说明。不遵守本警告指示可能导致设备损坏或人身伤害。





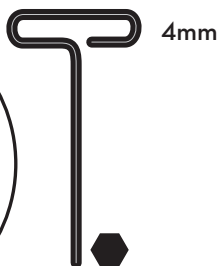
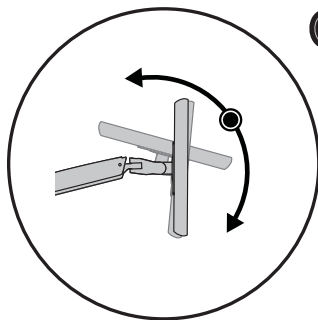
Belangrijk! U moet dit product bijstellen nadat de installatie voltooid is. Overtuig u ervan dat al uw apparatuur op de juiste wijze geïnstalleerd is op het product voordat u probeert bijstelling uit te voeren. Dit product moet soepel en makkelijk bewegen door alle bewegingen en blijven staan waar u het zet. Als het te makkelijk of moeilijk beweegt of als het product niet in de gewenste posities blijft staan, volg dan de instructies voor het bijstellen om te zorgen voor soepele en makkelijke bewegingen. Afhankelijk van uw product en de bijstelling moet u mogelijk veel aan de schroeven en knoppen draaien om een verschil te merken. Elke keer als apparatuur toegevoegd of verwijderd wordt van dit product met als resultaat een verandering in het gewicht van de gemonteerde belasting, moet u deze stappen voor bijstelling opnieuw doorlopen om te zorgen voor een veilige en beste werking.

Importante! Al termine dell'installazione, sarà necessario regolare questo prodotto. Verificare che tutte le apparecchiature siano correttamente installate sul prodotto, prima di cercare di eseguire le regolazioni. Questo prodotto deve spostarsi in modo uniforme e scorrevole attraverso l'intero raggio di movimento, nonché restare fermo nel punto in cui viene collocato. Se gli spostamenti appaiono troppo agevoli o troppo difficoltosi, oppure se il prodotto non resta nelle posizioni previste, attenersi alle istruzioni sulla regolazione per ottenere spostamenti uniformi e scorrevoli. In base al prodotto e alla regolazione, è possibile che siano necessari molti giri per notare la differenza. Ogni volta che si aggiungono o tolgono apparecchiature dal prodotto, determinando una modifica nel peso del carico montato, occorre ripetere questi passaggi di regolazione, per garantire un funzionamento sicuro e ottimale.

Viktigt! Efter avslutad installation måste du justera produkten. Se till att all utrustning är installerad korrekt innan du påbörjar justeringen. Du ska lätt kunna flytta produkten över hela rörelseområdet och den ska stanna i den position du lämnar den. Om det är för lätt eller trögt att ändra positioner eller om produkten inte stannar i avsedd position, följ justeringsinstruktionerna för optimal positionsrörlighet. Det kan ta mer än en justering för att nå önskat beteende beroende på produkt och justering. Om du lägger till eller tar bort utrustning bör du justera produkten för den nya viktbelastningen. På så sätt bibehåller du en säker och behaglig arbetssituation.

重要说明！本产品安装完成后需要调节。在尝试进行调节之前，确保所有设备都正确安装在产品上。本产品应能在整个动作范围内灵活自如地移动，并能固定在所设定的位置。如果移动过于容易或过于困难，或者产品不能固定在想要的位置上，请按照调节说明操作，使动作灵活自如。根据您所用产品及调节方式，可能需要旋转几圈后才能注意到差别。每次添加或者从本产品上拆除设备时，都会使安装负荷重量发生变化，您应该重复调节步骤，确保运行状态安全、最佳。

**a** Kantelen  
Inclinación  
Vrid  
倾斜



De tilsterkte verhogen  
Als het geïnstalleerde gewicht te zwaar is of als dit product niet omhoog blijft staan als het omhoog getild is, moet u de tilsterkte verhogen.

Aumentare la potenza di sollevamento  
Se il carico montato è eccessivo o se questo prodotto non rimane su dopo essere stato sollevato, occorre aumentare la potenza di sollevamento.

Öka lyftstyrka  
Om den monterade utrustningens vikt är för stor så att produkten inte bibehåller sitt höjdläge måste du öka lyftstyrkan:

增大升力  
如果安装重量过重，或者升起本产品时，产品不停留在升起位置，那么您需要增大升力：

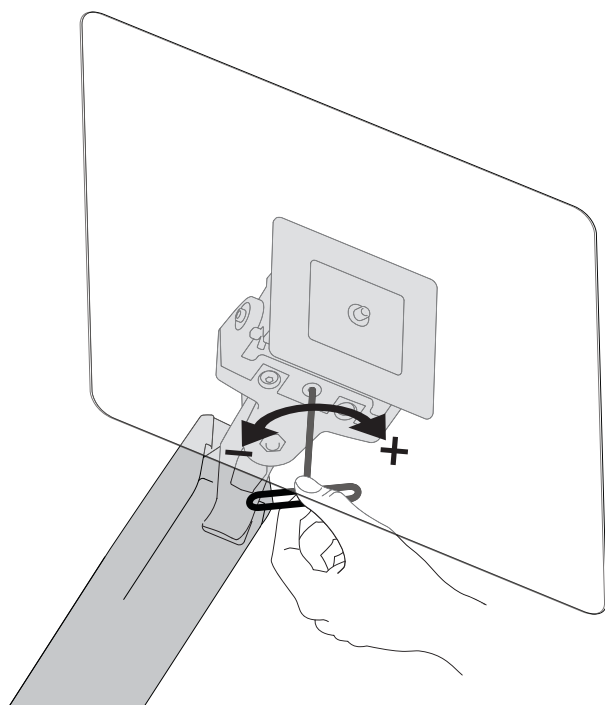


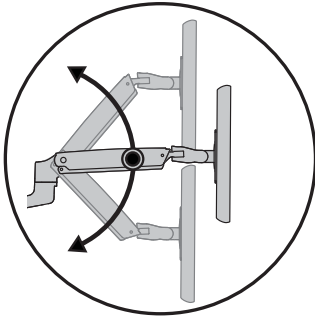
De tilsterkte verlagen  
Als het geïnstalleerde gewicht te licht is of als dit product niet omlaag blijft staan als het naar beneden geduwd is, moet u de tilsterkte verlagen.

Diminuire la potenza di sollevamento  
Se il carico montato è troppo leggero o se questo prodotto non rimane giù dopo essere stato abbassato, occorre ridurre la potenza di sollevamento.

Minska lyftstyrka  
Om den monterade utrustningens vikt är för liten så att produkten inte bibehåller sitt höjdläge måste du minska lyftstyrkan:

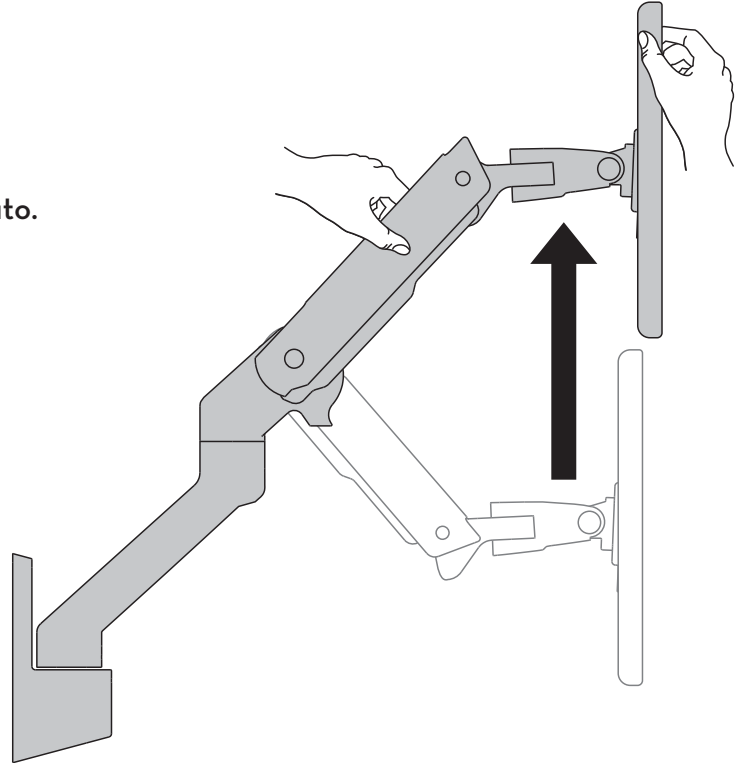
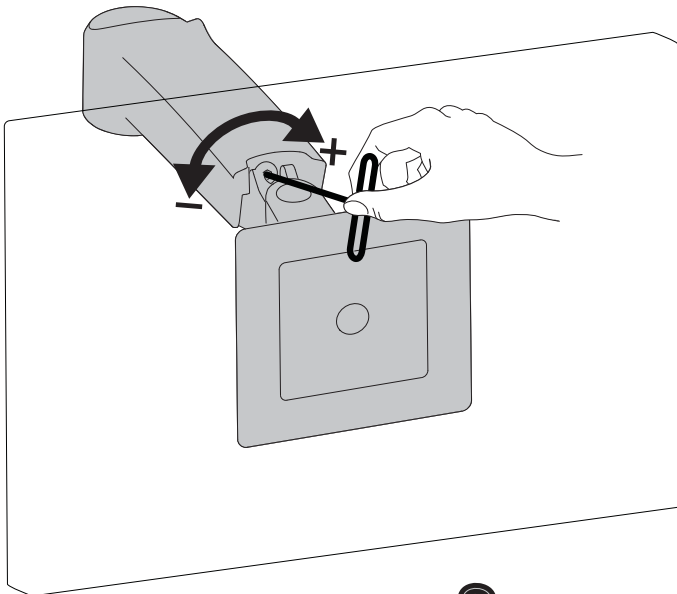
减小升力  
如果安装重量过轻，或者降下本产品时，产品不停留在降下位置，那么您需要减小升力：



**b**

Omhoog - op en neer  
Sollevare eseguendo il movimento verso l'alto e il basso  
Lyft - upp och ner  
上升和下降

- 1** Zet arm op de hoogste stand.  
Sollevare il braccio fino al punto più elevato.  
Höj armen till högsta position.  
将支臂抬升至最高位。

**2**

De tilsterkte verhogen  
Als het geïnstalleerde gewicht te zwaar is of als dit product niet omhoog blijft staan als het omhoog getild is, moet u de tilsterkte verhogen.

Aumentare la potenza di sollevamento  
Se il carico montato è eccessivo o se questo prodotto non rimane su dopo essere stato sollevato, occorre aumentare la potenza di sollevamento.

Öka lyftstyrka  
Om den monterade utrustningens vikt är för stor så att produkten inte bibehåller sitt höjdläge måste du öka lyftstyrkan:

增大升力  
如果安装重量过重，或者升起本产品时，产品不停留在升起位置，那么您需要增大升力：

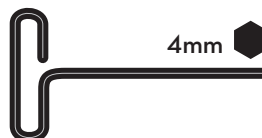


De tilsterkte verlagen  
Als het geïnstalleerde gewicht te licht is of als dit product niet omlaag blijft staan als het naar beneden geduwd is, moet u de tilsterkte verlagen.

Diminuire la potenza di sollevamento  
Se il carico montato è troppo leggero o se questo prodotto non rimane giù dopo essere stato abbassato, occorre ridurre la potenza di sollevamento.

Minska lyftstyrka  
Om den monterade utrustningens vikt är för liten så att produkten inte bibehåller sitt höjdläge måste du minska lyftstyrkan:

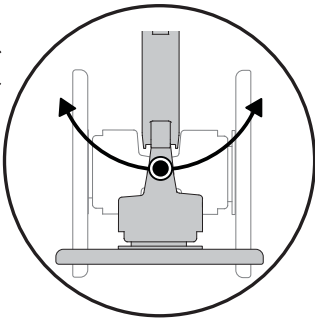
减小升力  
如果安装重量过轻，或者降下本产品时，产品不停留在降下位置，那么您需要减小升力：



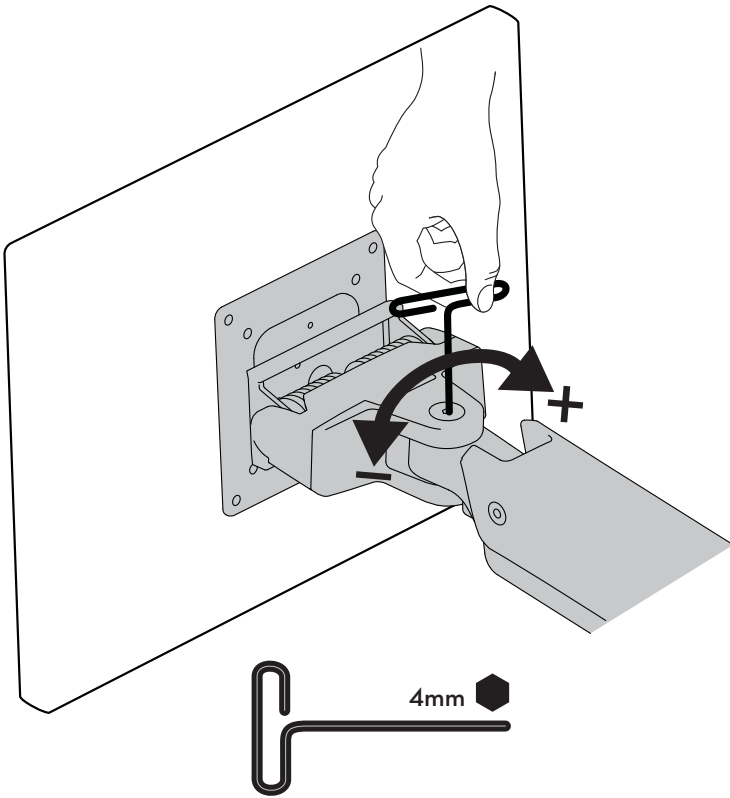
4mm



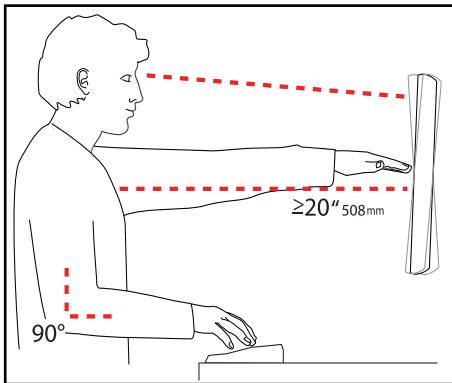
**C**



Monitor - Links en Rechts  
Monitor - sinistra e destra  
Monitor - vänster och höger  
监视器—左侧和右侧



## Set Your Workstation to Work For YOU!



Learn more about ergonomic computer use at:  
[www.computingcomfort.org](http://www.computingcomfort.org)

- Height** Position top of screen slightly below eye level.  
Position keyboard at about elbow height with wrists flat.
- Distance** Position screen an arm's length from face—at least 20" (508mm).  
Position keyboard close enough to create a 90° angle in elbow.
- Angle** Tilt screen to eliminate glare.  
Tilt the keyboard back 10° so that your wrists remain flat.

### To Reduce Fatigue

- Breathe - Breathe deeply through your nose.
- Blink - Blink often to avoid dry eyes.
- Break • 2 to 3 minutes every 20 minutes
- 15 to 20 minutes every 2 hours.

Ga voor garantie naar: [www.ergotron.com/warranty](http://www.ergotron.com/warranty)

Ga voor service naar: [www.ergotron.com](http://www.ergotron.com)

Plaatselijke telefoonnummers voor de klantendienst kunt u vinden op: <http://contact.ergotron.com>

Per la garanzia visitare: [www.ergotron.com/warranty](http://www.ergotron.com/warranty)

Per assistenza visitare: [www.ergotron.com](http://www.ergotron.com)

Per conoscere i numeri di telefono dell'assistenza clienti locale, visitare: <http://contact.ergotron.com>

För garanti, gå till: [www.ergotron.com/warranty](http://www.ergotron.com/warranty)

För service, gå till: [www.ergotron.com](http://www.ergotron.com)

För lokala kundtjänstnummer, gå till: <http://contact.ergotron.com>

为保证参观: [www.ergotron.com/warranty](http://www.ergotron.com/warranty)

对于上门服务: [www.ergotron.com](http://www.ergotron.com)

若需当地客户服务电话号码, 请访问: <http://contact.ergotron.com>

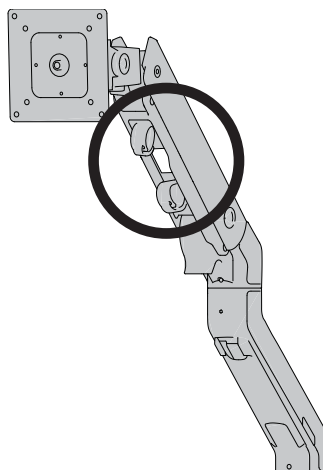


LET OP: Als u contact opneemt met de klantenservice, geef dan het serienummer door.

NOTA: In occasione di contatti con l'assistenza clienti, indicare il numero di serie.

OBS! När du kontaktar kundtjänst, hänvisa till serienumret.

注: 联系客服时, 请提供序列号。



### Americas Sales and Corporate Headquarters

1181 Trapp Rd.  
St. Paul, MN USA  
(800) 888-8458  
+1-651-681-7600  
[www.ergotron.com](http://www.ergotron.com)  
[sales@ergotron.com](mailto:sales@ergotron.com)

### APAC Sales

Tokyo, Japan  
[www.ergotron.com](http://www.ergotron.com)  
[apaccustomerservice@ergotron.com](mailto:apaccustomerservice@ergotron.com)

### EMEA Sales

Amersfoort, The Netherlands  
+31 33 45 45 600  
[www.ergotron.com](http://www.ergotron.com)  
[info.eu@ergotron.com](mailto:info.eu@ergotron.com)

### Worldwide OEM Sales

[www.ergotron.com](http://www.ergotron.com)  
[info.oem@ergotron.com](mailto:info.oem@ergotron.com)

## ERGOTRON®

While Ergotron, Inc. makes every effort to provide accurate and complete information on the installation and use of its products, it will not be held liable for any editorial errors or omissions (including those made in the process of translation from English to another language), or for incidental, special or consequential damages of any nature resulting from furnishing this instruction and performance of equipment in connection with this instruction. Ergotron, Inc. reserves the right to make changes in the product design and/or product documentation without notification to its users. For the most current product information, or to know if this document is available in languages other than those herein, please contact Ergotron. No part of this publication may be reproduced, stored in a retrieval system, or transmitted in any form or by any means, electronic, mechanical, photocopying, recording or otherwise without the prior written consent of Ergotron, Inc., 1181 Trapp Road, Eagan, Minnesota, 55121, USA Patents Pending and Patented U.S. & Foreign. Ergotron is a registered trademark of Ergotron, Inc.

© 2016 Ergotron, Inc. All rights reserved.