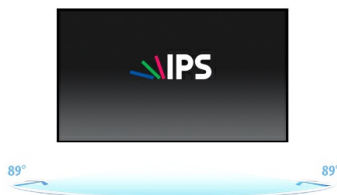




Moniteur tactile 27" Open Frame à 10 points de contact avec verre bord-à-bord

Avec sa résolution 1920x1080 Full HD et sa technologie tactile capacitive projetée à 10 points de contact, le ProLite TF2738MSC-B2 garantit une réponse tactile précise et fluide. Équipé de la technologie d'écran IPS LED LCD, il offre une reproduction exceptionnelle des couleurs avec de larges angles de vision. Son cadre robuste avec un verre bord-à-bord en fait une solution idéale pour les applications telles que les intégrations de table. De plus, l'écran est équipé d'un indice de protection IPX1 ce qui le rend résistant à l'eau sur la face avant. Il est équipé de haut-parleurs et d'une triple entrée numérique (DVI, HDMI et DisplayPort). Le ProLite TF2738MSC-B2 est un écran idéal pour les intégrateurs de kiosques et une solution parfaite pour l'affichage dynamique interactif, les points de vente en magasin, le gaming et les présentations interactives.



IPS

Les écrans IPS sont surtout connus pour leurs larges angles de vision et leurs couleurs naturelles très précises. Ils sont particulièrement adaptés aux applications à couleur critique.



Touch technology - capacitive projetée

Cette technologie utilise un capteur avec des fils de tension micro-fins intégrés dans la vitre qui recouvre le moniteur. Le toucher est détecté grâce aux caractéristiques électriques du capteur et varie donc lorsque le doigt de l'utilisateur est déplacé sur la vitre. Grâce à cette vitre de protection, cette technologie a une longue durée de vie, et la fonction tactile n'est pas altérée même en cas de rayures, par exemple. Cela permet une image aux performances et qualités parfaite et cela permet également une utilisation avec un doigt, directement, (également des gants en latex) et un pointeur magnétique.

01 CARACTÉRISTIQUES DE L'ÉCRAN

Design	Open Frame
Diagonale	27", 68.6cm
Matrice	IPS LED
Résolution native	1920 x 1080 (2.1 megapixel Full HD)
Le ratio d'aspect	16:9
Luminosité	500 cd/m ²
Luminosité	425 cd/m ² avec l'écran tactile
Transparence de la lumière	85%
Contraste	1000:1
Contraste dynamique	12M:1
Temps de réponse (GTG)	5ms
Angle de vision	horizontal/vertical: 178°/178°, droit/gauche: 89°/89°, en avant/en arrière: 89°/89°
Couleurs supportées	16.7mln
Fréquence horizontale	30 - 80kHz
Surface de travail H x L	597.6 x 336.2mm, 23.5 x 13.2"
Largeur Cadre (côtés, haut, bas)	24.5mm, 24mm, 24mm
Taille du pixel	0.311mm
Couleur du cadre et finition	noir, mate

02 TACTILE

Technologie tactile	capacitive projetée
Points de contact	10 (HID, les périphériques seulement avec un OS approprié)
Méthode tactile	stylet, doigt, gant (latex)
Interface tactile	USB
Systèmes d'exploitations compatibles	Tous les Moniteurs Iiyama sont compatibles "Plug & Play" sous Windows ou LINUX. Pour plus de détails sur les modèles tactiles compatibles avec les OS supportés, merci de vous référer au fichier des instructions du pilote disponible dans la rubrique "Téléchargement".

03 PORTS ET CONNECTEURS

Entrée signal digital	DVI x1 HDMI x1 DisplayPort x1
Sorties Audio	Haut-parleurs 2 x 3W
HDCP	oui

04 CARACTÉRISTIQUES

Durée maximum d'utilisation en discontinu	16/7
Épaisseur du verre	3.6mm
Dûreté du verre	6H
60950-1 l'essai de chute de bille	oui
Protection contre l'eau et la poussière	IP1X (front)
Blocage OSD	oui

05 GENERAL

Langues OSD	EN, DE, FR, CN, RU, JP, NL, PL
Boutons de contrôle	Menu, En haut/ Audio, En bas/ i-Style Color, Sélection / Sélection d' entrée, Alimentation
Paramètres réglables	image (contraste, luminosité, contr. avancé, mode ECO, overdrive), entrée, audio (volume, muet, entrée audio), réglage de la couleur, informations, réglage manuel de l'image (finesse, réglage du mode vidéo, réduct. de lumi. bleue, technologie X-Res), configuration (langue, position OSD, délai affichage OSD, arrière plan OSD, logo d'ouverture, LED), rappel de mémoire
Réducteur de lumière bleue	oui
Plug&Play	DDC2B

06 MECANIQUE

Orientation	paysage, portrait, installation à plat
Conception sans ventilateur	oui
Montage VESA	100 x 100mm, 200 x 100mm

07 ACCESSOIRES INCLUS

Câbles	câble d'alimentation, USB, HDMI, mDP - DP, DP
Guides	guide démarrage rapide, guide de sécurité
Couvre câbles	oui

08 GESTION DE L'ÉNERGIE

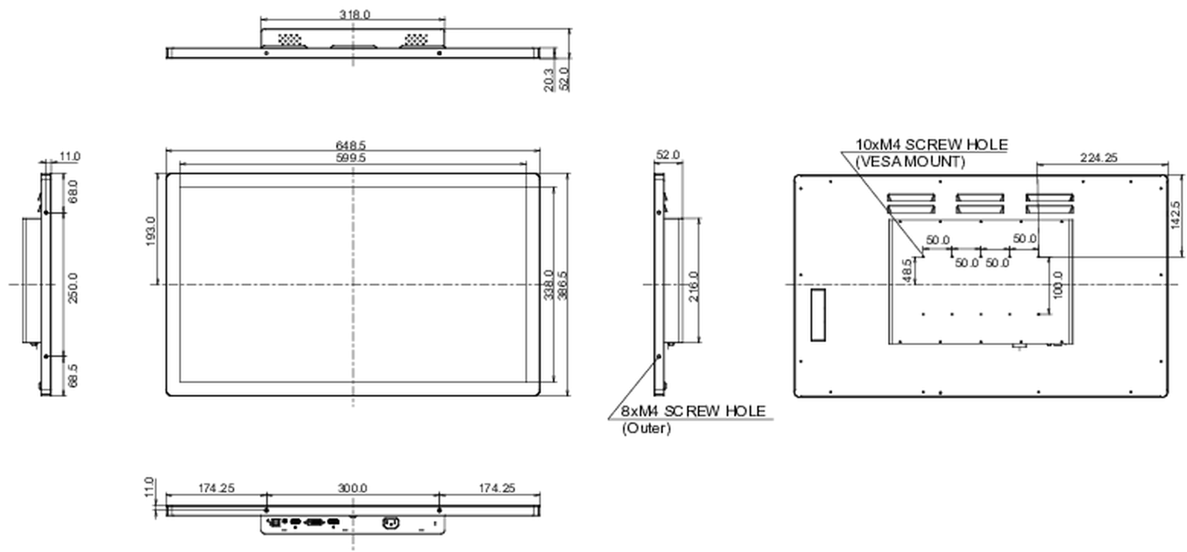
Bloc d'alimentation	interne
Alimentation	AC AC - 100V, 240/V, 50Hz
Gestion d'alimentation	25W typique, 1.5W en veille, 0.3W éteint

09 NORMES

Certifications	CE, TÜV-Bauart, EAC, RoHS support, ErP, WEEE, REACH, UKCA
Classe d'efficacité énergétique (Regulation (EU) 2017/1369)	F
REACH SVHC	au dessus de 0.1% de plomb

10 DIMENSIONS / POIDS

Dimensions produit L x H x P	648.5 x 386.5 x 52mm
Dimensions de la boîte L x H x P	746 x 500 x 123mm
Poids (sans boîte)	8.3kg
Poids (avec boîte)	9.4kg
Code EAN	4948570118199



Toutes les marques nommées sur ce site sont des marques déposées. iiyama ne pourra être tenu responsable d'éventuelles erreurs ou omissions contenues sur ce site. Tous les écrans LCD iiyama sont conformes à la norme ISO-9241-307:2008 pour ce qui concerne les défauts de pixel.

© IIYAMA CORPORATION. ALL RIGHTS RESERVED