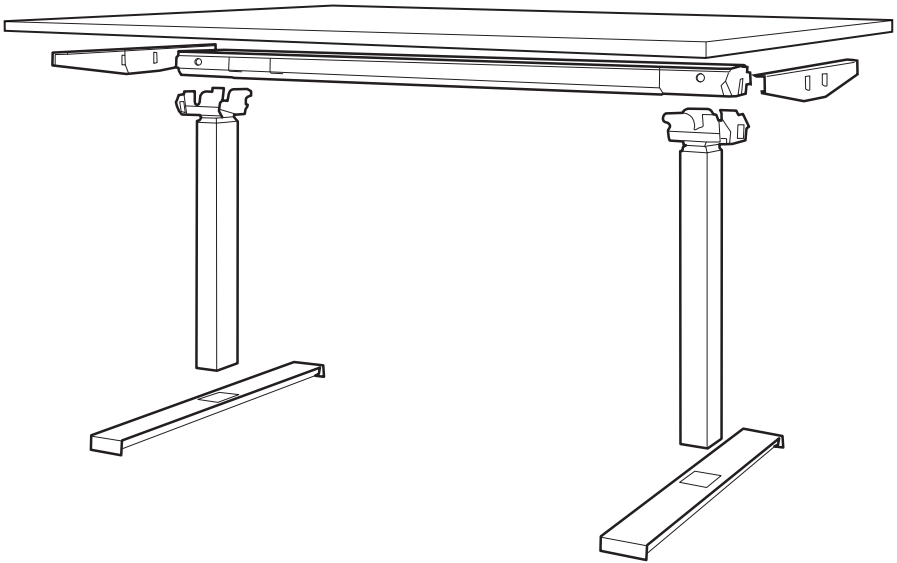


WORK & MOVE Desk

Montage



Anleitungsvideo



www.bakkerelkhuizen.de

1.

Bauteile:

A. Träger (2x)

B. Tischbeine (2x)

C. Balken

D. Füße (2x)

E. Manuelle Steuerung

F. WORK & MOVE
connector

G. Stromkabel

H. Tischplatte

I. Kappen mit
Schrauben für
Stellfüße

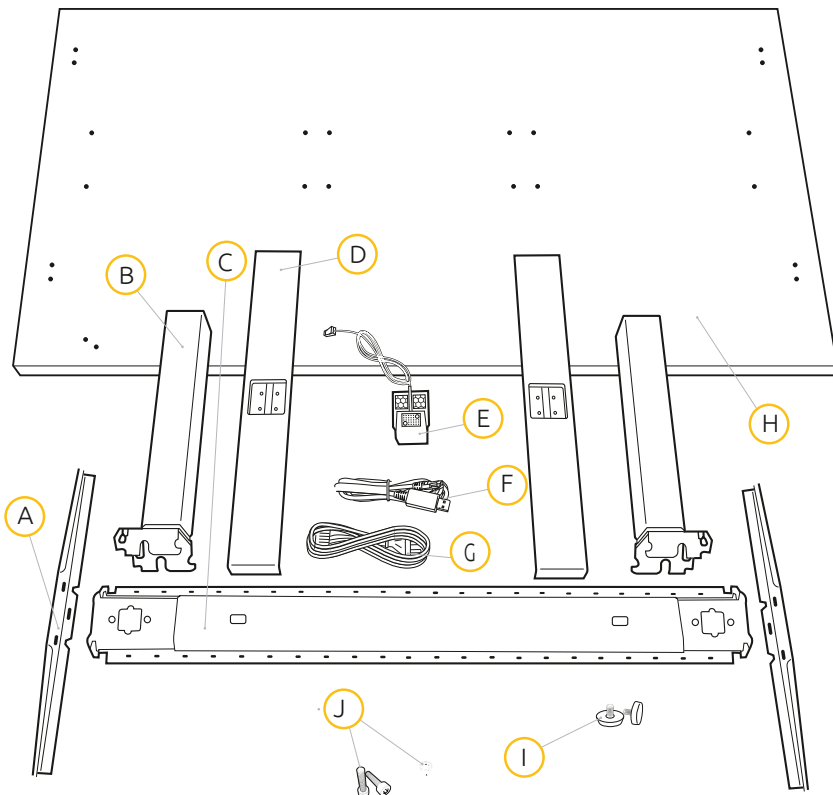
J. Schrauben:

- 22x Montage-
schrauben (20 + 2
Extra)

- 2x Montage-
schrauben
für manuelle
Steuerung

- 3x Kabelklemmen
- 8x M6-Schrauben
zur Befestigung
der Füße an den

Tischbeinen.



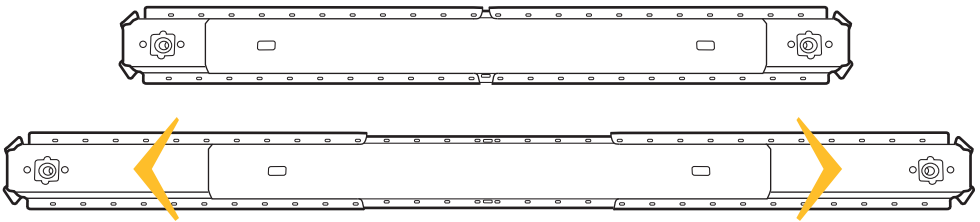
2.

Tischplatte mit den Bohrungen nach oben drehen.

3.

Balken auf erforderliche Länge ausfahren
(Breite 1150 bis 1750 mm), einstellbar in 50 mm-Schritten.

Vergewissern Sie sich, dass wenn Sie den Balken auf die Tischplatte legen, sich die RJ45-Buchse auf der gleichen Seite wie die Bohrungen für den Desk-Controller befindet. Im Falle einer Tischplatte mit vorgebohrten Löchern: stellen Sie sicher, dass die Bohrlöcher mit den Löchern im Balken übereinstimmen.



- !** *Der Balken darf nicht vollständig auseinander gezogen werden*
- *um sicherzustellen, dass die Antriebswelle nicht auseinander gezogen wird.*

Die minimale Einstellung am Anschlussende beträgt 100 mm
(um Strom- und RJ45-Buchsen (Datenkabel) zugänglich zu halten,
ansonsten gelten Einstellungen in 50 mm Schritten.

4.

4.1

Platzieren Sie einen der beiden Träger neben den Balken.

4.2

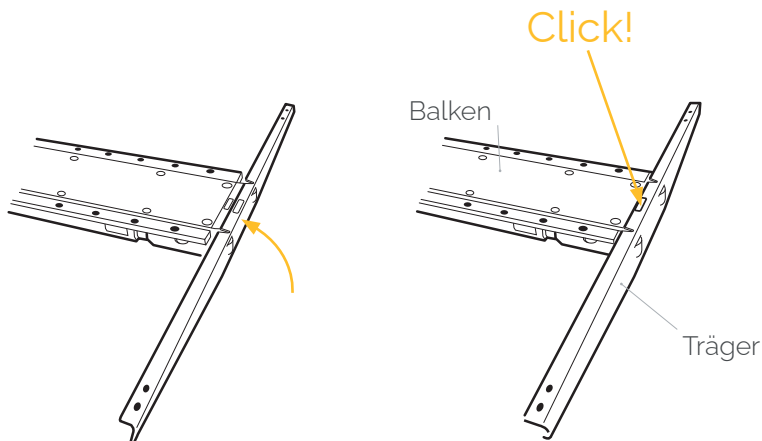
Drücken Sie den Träger in den Balken bis Sie ein Klick-Geräusch hören. Der Träger ist dann in der richtigen Position angebracht.

4.3

Montieren Sie die beiden Träger auf jeder Seite des Balkens.

! Stellen Sie sicher, dass die Träger korrekt platziert sind und nicht vom Balken abgedreht werden können.

! Die Träger nicht als Handgriffe benutzen, um den Balken auseinander zu ziehen.



5.

Bringen Sie den montierten Rahmen in die richtige Position. Achten Sie darauf, dass die Bohrungen mit den Löchern im Balken und in den Trägern übereinstimmen.



6.

Befestigen Sie den Rahmen mit den 20x Montageschrauben wie folgt an der Tischplatte (entlang der Bohrlöcher):

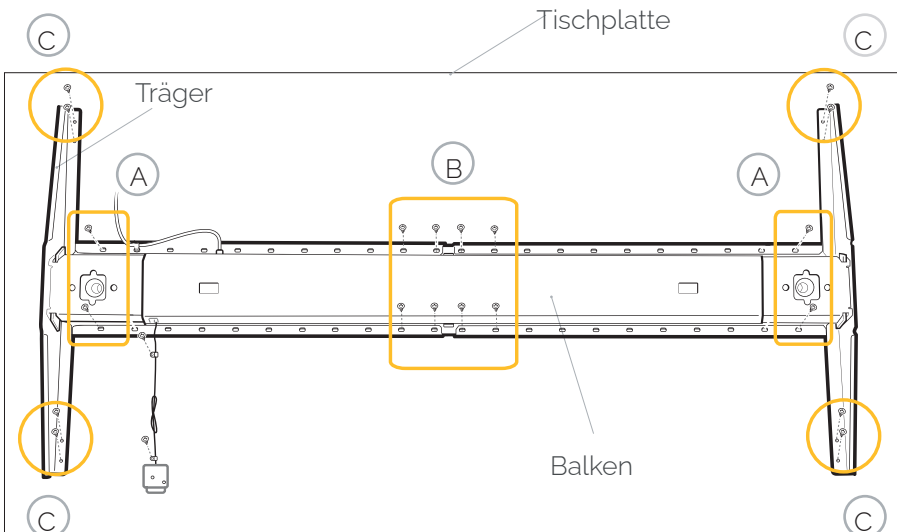
A. 4 Schrauben an den Enden des Balkens. Verwenden Sie eine davon, um das Hauptkabel am Balken mit der Kabelklemme zu fixieren. So entlasten Sie das Kabel, siehe Schritt 7.

B. 8 Schrauben an den Verlängerungspunkten.

C. 8 Schrauben an den Trägern.

D. Montieren Sie die manuelle Steuerung. Stecken Sie das schwarze Kabel in die RJ45 Buchse des Balkens. Befestigen Sie die 2 Schrauben.

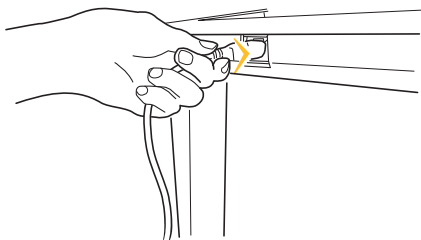
E. Schließen Sie das WORK & MOVE-Kabel an den RJ45-Anschluss (neben der manuellen Steuerung) an.



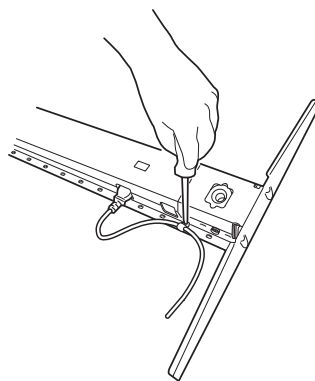
* Wenn Sie das WORK & MOVE-Kabel in die RJ45-Buchse stecken, können Sie den Tisch mit der WORK & MOVE Software, die auf Ihrem Laptop installiert ist, bedienen. Für den Fall, dass Sie den Tisch ohne die Work & Move Software nach oben oder unten verstellen möchten, verwenden Sie das manuelle Steuerelement.

7.

Stromkabel anschließen.

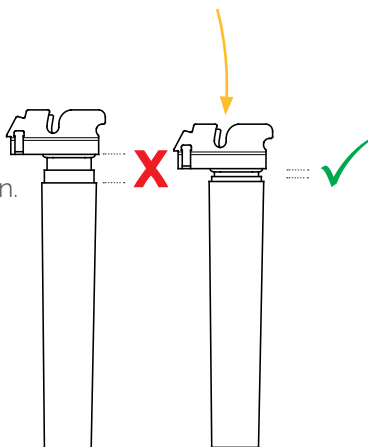


! Achten Sie darauf, beim Befestigen des Kabels an der Tischplatte eine Kabelklemme zu verwenden, damit Spannung auf dem Kabel vermieden wird.



8.

Tischbeine montieren.



8.1

Stellen Sie sicher, dass die Tischbeine komplett eingefahren sind.

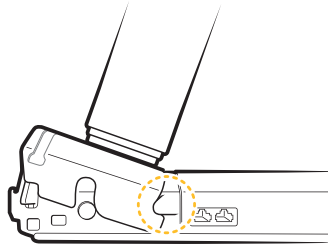
! Falls sich die Tischbeine beim Umdrehen herausziehen, drehen Sie das Gewinde vorsichtig im Uhrzeigersinn bis zum Anschlag.



Bakker
Elkhuizen

8.2

Tischbeine neigen und korrekt am Balken platzieren, beachten Sie die Einkerbungen hierfür.



8.3

Fixieren Sie die Tischbeine am Balken indem Sie sie nach unten drücken, bis Sie ein "Click" hören. Dann sind beide Sperrklinken der Tischbeine in der korrekten Position verriegelt.



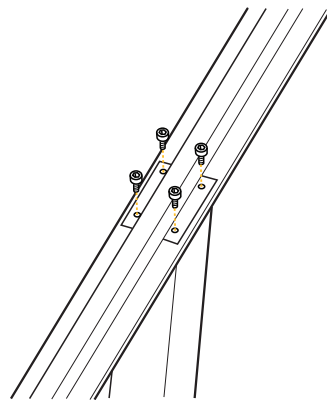
! Überprüfen Sie, ob beide Sperrklinken nach der Montage der Tischbeine sichtbar sind. Andernfalls entfernen Sie die Tischbeine und versuchen es erneut.

9.

Montieren Sie die Tischfüße.

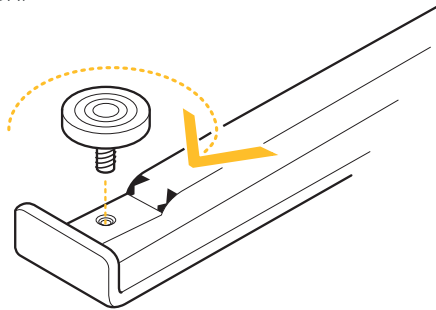
9.1

Tischfüße mit acht M6-Befestigungsschrauben an den Tischbeinen montieren.



9.2

Stellfüße montieren.



10.

Drehen Sie den Tisch auf seine Füße und stellen Sie sicher, dass er waagrecht steht. Falls erforderlich, den Tisch mithilfe der Stellfüße ausnivellieren.

11.

Schließen Sie den Tisch an die Steckdose.

Ihr Schreibtisch ist jetzt einsatzbereit

- ! Laden Sie die *WORK & MOVE-Software* herunter. Sie haben die *WORK & MOVE-Software* und das *Benutzerhandbuch* in einer E-Mail mit Ihrer Bestellung erhalten.



Demontage

- ! Verwenden Sie zur Demontage des Balkens das WORK & MOVE
- Desk-Rahmen-Demontagewerkzeug (Bestellcode BNELINWMDT).

Dieses Demontagewerkzeug hat auf einer Seite Rillen. Richten Sie diese Seite zur Außenseite des Tisches.



1.

Stellen Sie den Schreibtisch auf die niedrigste Höhe ein, sodass die Tischbeine vollständig eingefahren sind.

2.

Vom Stromnetz trennen.

3.

Tisch auf den Kopf stellen.

4.

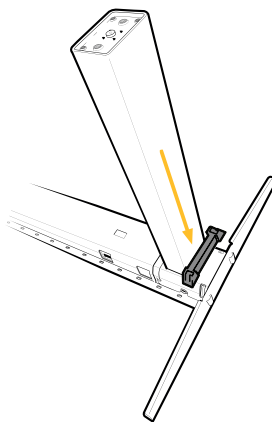
Trennen, abschrauben und entfernen des manuellen Steuerelementes.

5.

Schrauben Sie die Füße ab und entfernen Sie diese.

6.

Setzen Sie das Demontagewerkzeug auf den Balken, dabei zeigen die kleinen kammartigen Erhebungen in Richtung des Trägers.

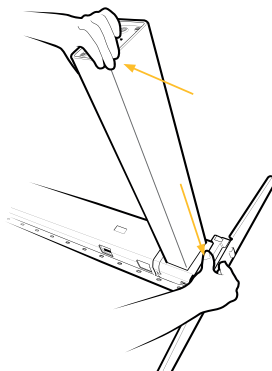


7.

Drücken Sie gerade nach unten, um den Träger zu lösen.

8.

Gleichzeitig drücken Sie das Demontagewerkzeug nach unten und kippen Sie das Tischbein, um es vom Balken zu entfernen.



9.

Wiederholen Sie Schritt 6 bis 8 für die andere Seite





BakkerElkhuizen
Eurotec-Ring 15
47445 Moers
Deutschland
Tel. +49 (0) 2841 6579 010
Email. info@bakkerelkhuizen.com

Alle Rechte vorbehalten. Alle Marken sind eingetragene
Markenzeichen der jeweiligen aufgeführten Hersteller. Alle
Spezifizierungen können ohne Vorankündigung geändert
werden.



**Bakker
Elkhuizen**