



# LH655C

## BenQ DLP-Projektor

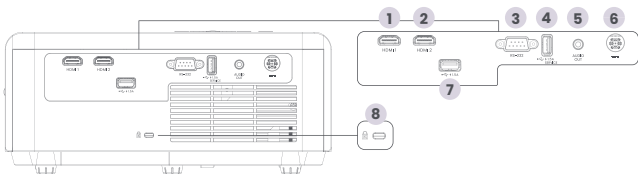
- 4000 ANSI Lumen Blue Laser Phosphor
- Farbmodi für professionelle Anwendungen
- Optionaler DM01-Dongle zur Unterstützung von LAN-Steuerung und Firmware-Updates
- Optionales Wireless Casting über den QP30-Dongle

Anzeige	
Projektionssystem	DLP Single
DMD-Typ	0.65" 1080P
Native Auflösung	1920 x 1080 Pixel (Full HD / 1080p)
Helligkeit	4000 ANSI-Lumen
Kontrastverhältnis*	3,000,000 : 1
Angezeigte Farben	30 Bit (1,07 Milliarden Farben)
Seitenverhältnis	Native 16:9 (6 wählbare Bildformate: 16:9 / 16:10 / 4:3 / 1:1 / 5:4 / Auto)
Lichtquelle	Laser-Phosphor
Lebensdauer Lichtquelle (Normal / Eco)**	20.000 / 30.000 Stunden
Optik	
Throw Ratio	1.48~1.62
Zoom	1,1
Trapezkorrektur	2D vertikal & horizontal (±40 Grad); automatische 1D-Trapezkorrektur (vertikal)
Projektionsversatz	113%
Projektionsgröße	60"-150"
Audio	
Eingebaute Lautsprecher	15W x1
Besondere Funktionen	
Sicherheit	Security Bar, Kensington-Schloss
Funktionen	Professionelle Farbmodi, Firmware-Updates (FW) und BenQ DMS Local über den optionalen DM01-Dongle, Wireless Casting über den optionalen QP30-Dongle.
Kompatibilität	
Unterstützte Auflösungen	VGA (640 x 480) bis FHD (1920 x 1080)
Horizontale Frequenz	15K~102KHz
Vertikale Abtastrate	23-120Hz
HDTV-Kompatibilität	480i, 480p, 576i, 576p, 720p, 1080i, 1080p
Stromversorgung	
Stromverbrauch (Max / Normal / Eco)	175W @100V AC; 170W @220V AC
Standby Stromverbrauch	< 0.5W
Stromversorgung	100-240V AC
Abmessungen und Gewicht	
Produktabmessungen (B x H x T)	279.2 x 224.8 x 120.5 mm
Gewicht	3.0 Kg+/- 100g
Betriebsbedingungen	
Geräuschpegel (Normal / Eco)	34/31 dB
Betriebstemperatur	0 ~ 40°C
Zubehör	
Lieferumfang	QSG (Schnellstartanleitung), Fernbedienung (RCA011), 2 x AAA-Batterien, Netzteil (1,8 m), Netzkabel (1 m), Garantiekarte (je nach Region)
Optionales Zubehör	Deckenhalterung (CM00G3), Wireless USB-Dongle (DM01), Wireless Casting-Dongle (QP30)
OSD	
Sprachen des On-Screen-Displays	Arabisch / Bulgarisch / Kroatisch / Tschechisch / Dänisch / Niederländisch / Englisch / Finnisch / Französisch / Deutsch / Griechisch / Hindi / Ungarisch / Italienisch / Indonesisch / Japanisch / Koreanisch / Norwegisch / Polnisch / Portugiesisch / Rumänisch / Russisch / Vereinfachtes Chinesisch / Spanisch / Schwedisch / Türkisch / Thailändisch / Traditionelles Chinesisch / Persisch / Vietnamesisch (30 Sprachen)
Sonstiges	
Teilenummer / EAN Code	9H.JV477.73E / 471 8755 09853 6
Garantie	3 Jahre PUL-Service (Abholung und Reparatur, im ersten Jahr mit Leihgerät) / Lichtquelle: 3 Jahre oder 20.000 Stunden, je nachdem, was zuerst eintritt.

\* Der Kontrastwert wird nach dem Full On/Full Off-Standard gemessen.

\*\* Die Lebensdauer der Lichtquelle kann je nach Umgebungsbedingungen und Nutzung variieren. Die tatsächlichen Produkteigenschaften und technischen Daten können ohne vorherige Ankündigung geändert werden.

## EIN- UND AUSGANGSSCHNITTSTELLEN

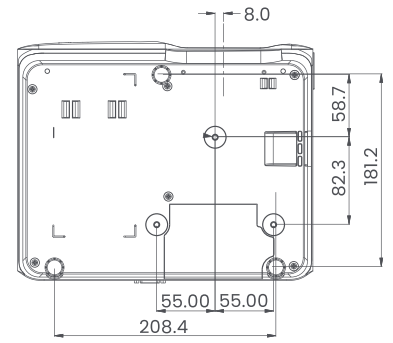


- 1 - HDMI-1 (HDMI 1.4a / HDCP 1.4)
  - 2 - HDMI-2 (HDMI 1.4a / HDCP 1.4)
  - 3 - RS232 In (D-Sub 9-polig, Stecker)
  - 4\* - USB Typ A-1 (Kabelgebundenes FW-Upgrade)
  - 5 - Audio Out (3,5-mm-Klinke)
  - 6 - DC-IN port
  - 7\* - USB Typ A-2 (Optionaler Wireless-Dongle DM01)
  - 8 - Kensington Diebstahlschutz-Slot
- IR Receiver (Top)  
Security Bar

\*USB Typ A unterstützt 5 V / 1,5 A.

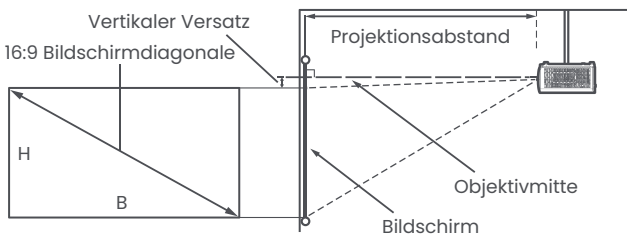
## DECKEN-/WANDMONTAGE

BenQ  
Deckenhalterung  
CMG003  
(5J.JAM10.001)



Schraube für  
Deckenhalterung:  
M4 x 8L

## PROJEKTIONSGRÖSSE

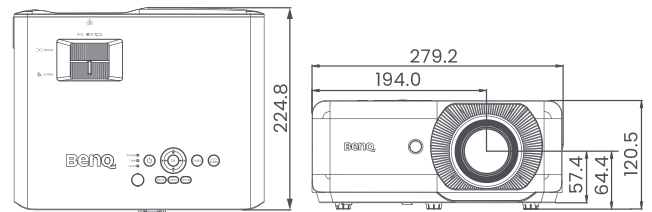


Die tatsächliche Projektionsleistung kann abhängig von der Projektionsgröße und den Lichtverhältnissen der Umgebung variieren.

## ABMESSUNGEN

279.2 (W) x 224.8 (H) x 120.5 (T) mm

Einheiten: mm



## PROJEKTIONSGRÖSSENTABELLE

Projektionsgröße		Abstand zum Bildschirm (mm)		Vertikaler Versatz (mm) (110%)		
Diagonale		H (mm)	B (mm)		Max. Abstand (bei min. Zoom)	Min. Abstand (bei max. Zoom)
Zoll	mm					
30	762	374	664	983	1076	49
40	1016	498	886	1311	1435	65
50	1270	623	1107	1638	1793	81
60	1524	747	1328	1966	2152	97
70	1778	872	1550	2293	2510	113
80	2032	996	1771	2621	2869	130
90	2286	1121	1992	2949	3228	146
100	2540	1245	2214	3276	3586	162
110	2794	1370	2435	3604	3945	178
120	3048	1494	2657	3932	4304	194
130	3302	1619	2878	4259	4662	210
140	3556	1743	3099	4587	5021	227
150	3810	1868	3321	4915	5380	243
160	4064	1992	3542	5242	5738	259
170	4318	2117	3763	5570	6097	275
180	4572	2241	3985	5898	6455	291
190	4826	2366	4206	6225	6814	308
200	5080	2491	4428	6553	7173	324
210	5334	2615	4649	6880	7531	340
220	5588	2740	4870	7208	7890	356
230	5842	2864	5092	7536	8249	372
240	6096	2989	5313	7863	8607	389
250	6350	3113	5535	8191	8966	405
260	6604	3238	5756	8519	9325	421
270	6858	3362	5977	8846	9683	437
280	7112	3487	6199	9174	10042	453
290	7366	3611	6420	9502	10400	469
300	7620	3736	6641	9829	10759	486

Alle Angaben sind Näherungswerte und können von den tatsächlichen Maßen abweichen. | BenQ empfiehlt, bei einer dauerhaften Installation des Projektors die tatsächliche Projektionsgröße und den Projektionsabstand vor Ort mit dem Gerät zu testen, bevor die endgültige Montage erfolgt. Dadurch können die optischen Eigenschaften des Projektors berücksichtigt werden. So lässt sich die optimale Montageposition für die jeweilige Installationsumgebung bestimmen.



[benq.eu/de-de/business/projector.html](http://benq.eu/de-de/business/projector.html)

© 2026 BenQ Corp. Spezifikationen können je nach Region variieren. Bitte besuchen Sie für Details Ihre örtlichen Fachgeschäfte. Die tatsächlichen Funktionen und Spezifikationen des Produkts können ohne vorherige Ankündigung geändert werden. Dieses Material kann Firmennamen und Marken Dritter enthalten, die jeweils Eigentum der entsprechenden Dritten sind.

**BENQ**