

Fellowes

Lass deine
Produktivität fließen



Eppa™

Crossbar Doppel-Monitorarm

Crossbar Doppel-Monitorarm

Merkmale:

- Erlebe fließende Bewegung durch nahtlose Abläufe
- Das Crossbar-Design sorgt für eine nahtlose Ausrichtung der Monitore und eignet sich auch für kleinste Arbeitsbereiche
- Erfüllt nachweislich die ergonomischen Anforderungen der EN ISO 9241-5
- Optionaler Bügelgriff ermöglicht eine einfache Verstellung der Monitore in die gewünschte Position
- Erhöhe deine Produktivität durch die Arbeit mit 2 Monitoren - geeignet für 2 Bildschirme bis je 32" (81,28 cm) und 1 - 8 kg Gewicht
- Hergestellt aus 68% recyceltem Material und 69% recycelbar



Spezifikationen:

Art.-Nr.	9909301	9909401	9909201
Farbe	Schwarz: RAL 9017	Weiß: RAL 9016	Silber: RAL 9023
Produktmaße (H x B x T)	830 X 726 X 760 mm		
Produktgewicht	6,77 kg		
Maße Umverpackung (H x B x T)	880 x 160 x 230 mm		
Gewicht Umverpackung	8,38 kg		
Dynamische Höhenverstellbarkeit	350 mm		
Höhenverstellbarkeit	251 – 601 mm		
Reichweite	103 – 629 mm		
Drehung	+/- 90° (180°)		
Schwenkung	+/- 10° (20°)		
Neigung	+/- 10° (20°)		
Armdrehung	360° (180° Arretierfunktion)		
Einstellung der Spannung	Ja		
VESA	75 x 75 / 100 x 100		
Klemme: Tischplattenstärke	10 – 85 mm		
Kabeldurchlass: Tischplattenstärke	10 – 85 mm		
Kabeldurchlass: Durchmesser	10 – 48 mm		
Maximales Gewicht	1 – 8 kg pro Monitor(2 – 16 kg gesamt)		
Maximale Monitorgröße	32" (81,28 cm) diagonal / 76,2 (B) x 120,1 (H) cm		
Barcode Retailverpackung (UPC)	043859781683	043859781690	043859781676
Barcode Umverpackung (SCS)	50043859781688	50043859781695	50043859781671
Stück/Umverpackung	1		
Herkunftsland	China		
Garantie	5 Jahre beschränkt		

Umweltdaten:

PRODUKT	Materialzusammensetzung		Recyclerter Inhalt		
	Gewicht (g)	Gewicht (%)	Recyclerter Pre-Consumer-Inhalt (g)	Recyclerter Post-Consumer-Inhalt (g)	Recyclerter Inhalt gesamt (%)
Aluminium	2974,39	43,9%	-	2974,39	100,0%
Stahl	3418,37	50,5%	-	1682,80	49,2%
Plastik	159,24	2,4%	-	-	-
Andere	220,00	3,2%	-	-	-
Gesamt	6772,00	100%	-	4657,19	68,8%

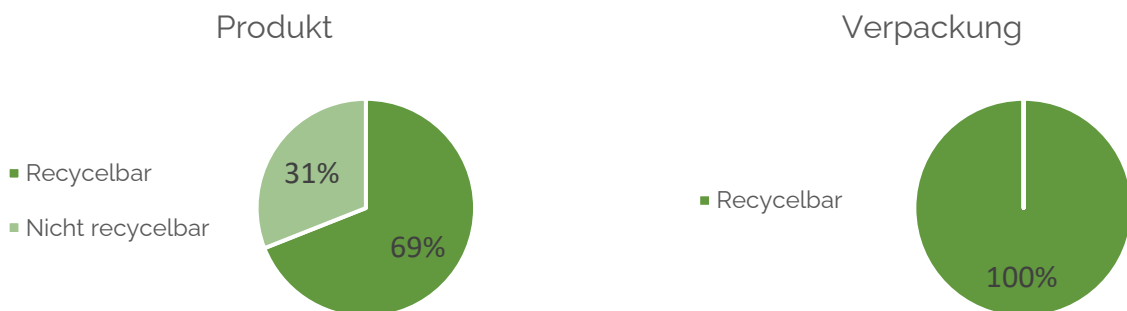
VERPACKUNG	Materialzusammensetzung		Recyclerter Inhalt		
	Gewicht (g)	Gewicht (%)	Recyclerter Pre-Consumer-Inhalt (g)	Recyclerter Post-Consumer-Inhalt (g)	Recyclerter Inhalt gesamt (%)
Papier / Karton / Wellpappe	1573,25	97,6%	-	468,38	29,8%
LDPE (4) Plastikbeutel	39,13	2,4%	-	-	-
Gesamt	1612,38	100%	-	468,38	29,0%

Recyclerter Pre-Consumer-Inhalt: Abfälle, die bei der Herstellung oder Lieferung von Waren vor der Auslieferung an den Verbraucher entstehen.

Recyclerter Post-Consumer-Inhalt: Von den Verbrauchern erzeugte Abfallstoffe. Dieses Material wird von den Mülldeponien abgezogen und bei der Produktion anderer Waren verwendet.

Recyclingfähigkeit:

Prozentualer Anteil des Produkts und der Verpackung, der leicht für das Recycling getrennt werden kann.



Ergonomisches Arbeiten:



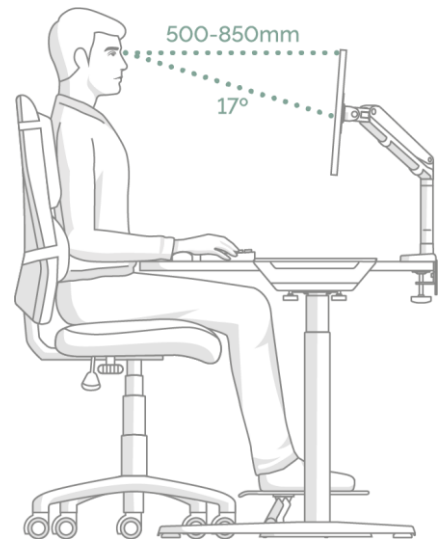
ZONE 3 NACKENVERSPANNUNGEN LINDERN

Monitorhöhe optimieren.

Der Blick sollte leicht nach unten zur Bildschirmmitte geneigt sein, um den Nacken zu entlasten.

Tipps für die Monitorarmnutzung:

- 1. Armlänge:** Unabhängig davon, ob du im Sitzen oder Stehen arbeitest, sollte der Monitor so weit von dir weg stehen, dass du ihn mit ausgestrecktem Arm noch mit den Fingerspitzen berühren und du alles deutlich lesen kannst.
- 2. Augenhöhe:** Stelle den Monitorarm so ein, dass deine Augen unbefähr auf Höhe der Bildschirmoberkante sind.
- 3. Neigung:** Das leichte Neigen des Bildschirms kann eine neutralere Körperhaltung fördern und Blendung reduzieren.
- 4. Mehrere Bildschirme:** Wenn du mehr als einen Monitor nutzt, dann:
 - positioniere beide Monitore nebeneinander mit den Oberkanten auf gleicher Höhe
 - sitze mittig oder vor deinem Hauptbildschirm



Zertifizierungen:

EN ISO 9241-5 1999 Ergonomische Anforderungen an Bildschirmarbeitsplätze (VDT's): Teil 5: 1999. Gestaltung des Arbeitsplatzes und Haltungsanforderungen.

NSI / BIFMA x5.5 – 20 14 Schreibtische/Tische Paragraph 22, 23, 2 4.



CAD Dateien:

dwg CAD-Dateien stehen im pCon Katalog zum Download bereit

OFML-Daten sind auf allen pCon Plattformen verfügbar



Pflege:

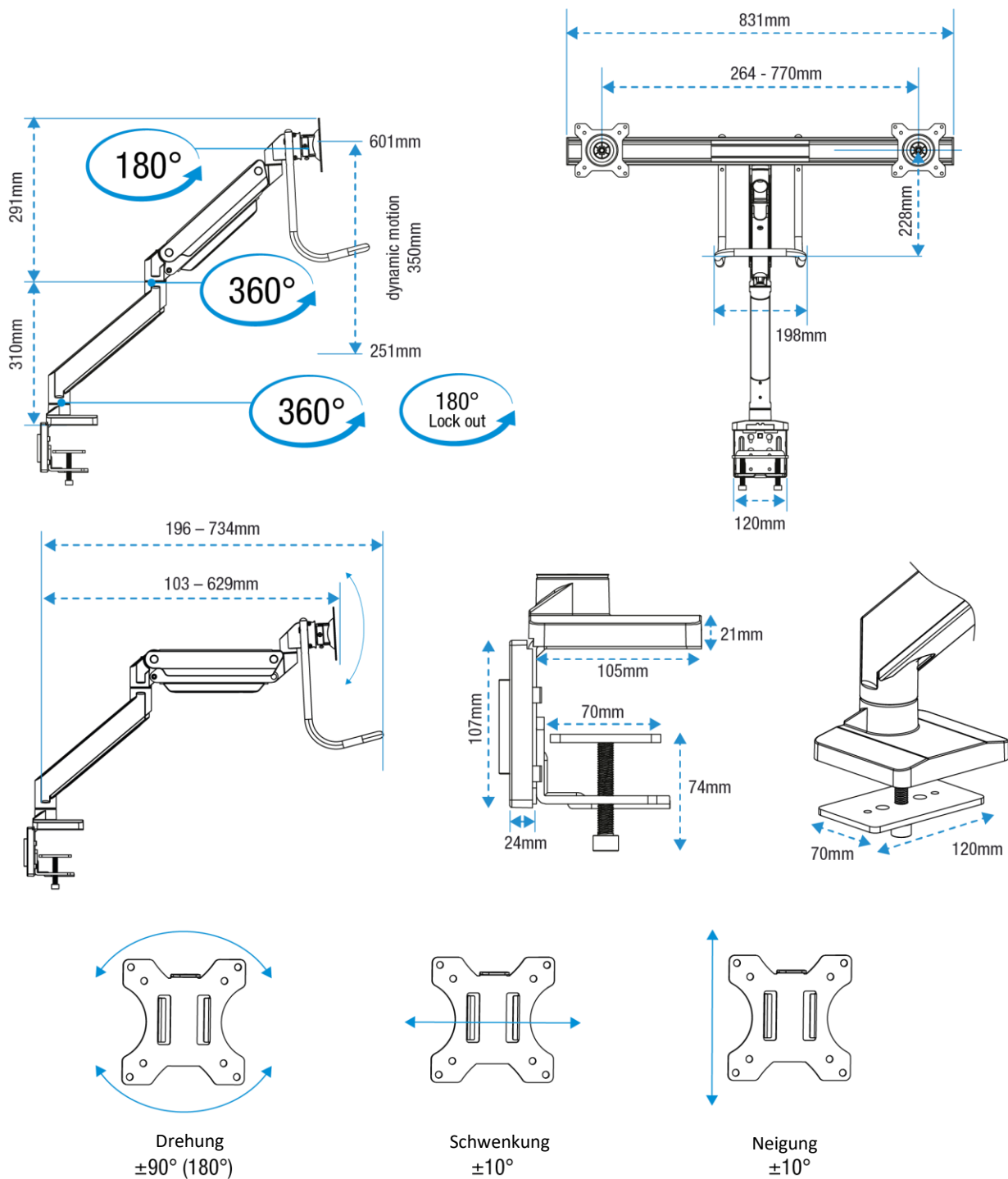
Instandhaltung: Die Gelenkteile regelmäßig prüfen um sicherzustellen, dass sich die Schrauben nicht gelockert haben.

Ersatzteile: Erhältlich über den Kundenservice: CS-Germany@Fellowes.com oder Telefon 00800 18101810.

Reinigung: Mit einem feuchten Mikrofaser Tuch abwischen. Keine Reinigungslösungen verwenden.

Handhabung und Lagerung: Vor dem Gebrauch alle Anweisungen und Warnhinweise lesen und befolgen. Dieses Produkt ist nur für den Gebrauch in Innenräumen bestimmt.

Maßzeichnungen:



Es wurden alle Anstrengungen unternommen, um sicherzustellen, dass die in diesem Dokument enthaltenen Informationen aktuell und korrekt sind. Fellowes kann jedoch nicht garantieren und übernimmt keine rechtliche Haftung oder Verantwortung für die Richtigkeit oder Vollständigkeit der bereitgestellten Informationen. Bei Fragen kontaktieren Sie uns bitte unter www.Fellowes.com/locations.