

Funk-Türdrücker DoorLock-LE



Der Funk Türdrücker ist kompatibel zu den meisten europäischen Schlossnormen. Er ist in verschiedenen Varianten erhältlich und somit für den Einsatz in allen gängigen Türen von Holz über Stahl und Aluminium bis hin zu Feuer-schutztüren geeignet. Die Montage ist sehr einfach und ohne Spezialwerkzeug möglich. Die Bedienung ist intuitiv dank klarer LED-Signalisierung. Darüber hinaus bietet er zahlreiche praktische Funktionen wie Zeitschaltungen/Tagesfreischaltungen oder Dauereinkupplungen.



Technische Details

Funktion	Elektronischer Türdrücker mit RFID und Funkvernetzung
Raum-Anlagengröße	Eine Tür
Funkfrequenz	868 MHz, Verschlüsselung AES 128 Bit
Batterielebensdauer (Betätigungen / Jahre)	Bis 100.000 oder bis 6 Jahre
RFID-Leser	MIFARE® DESFire® 13,56 MHz
Temperaturbereich	-20 °C bis +65 °C
Konfiguration	Über Kentix AccessManager (KXP-16-B/W)
Funkreichweite	ca. 25m
Batterien	1x CR123 (3V)
Türstärke	32-56 mm (Standard), optional bis 110 mm, ACHTUNG: Bei einer Türstärke >47 mm passenden Vierkant (8/8.5/9 mm) mitbestellen
Material	Drücker in Edelstahl
Zulassungen	CE, DIN15684
Schutzart	IP55/IP66 für Innen-/Außenbereiche verfügbar siehe Bestellhilfe
Lieferumfang	Funk-Türdrücker, mechanischer Türdrücker, Rosetten, Batterie (1xCR123)

Zubehör

Typ	Lieferumfang	Artikelnummer
Ersatzbatterie	1 Stück	KXC-CR123

Passendes Produkt heraussuchen ab Seite 68

Rundrosette

Elektronikseite

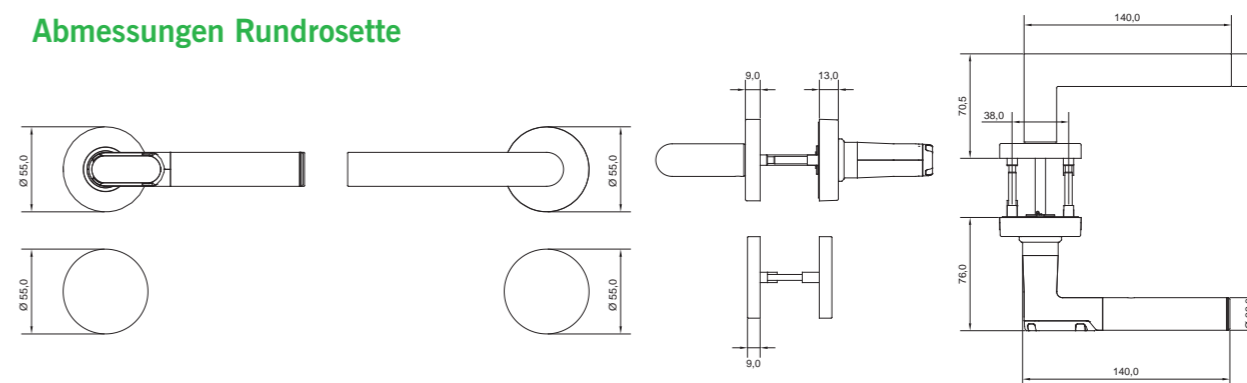
Mechanikseite



Der elektronische Türdrücker ist in der Variante als Rundrosette erhältlich. Zusätzlich ist eine Schlüsselrosette verfügbar, blind oder mit Profilzylinder-Lochung.



Abmessungen Rundrosette



Ovalrosette

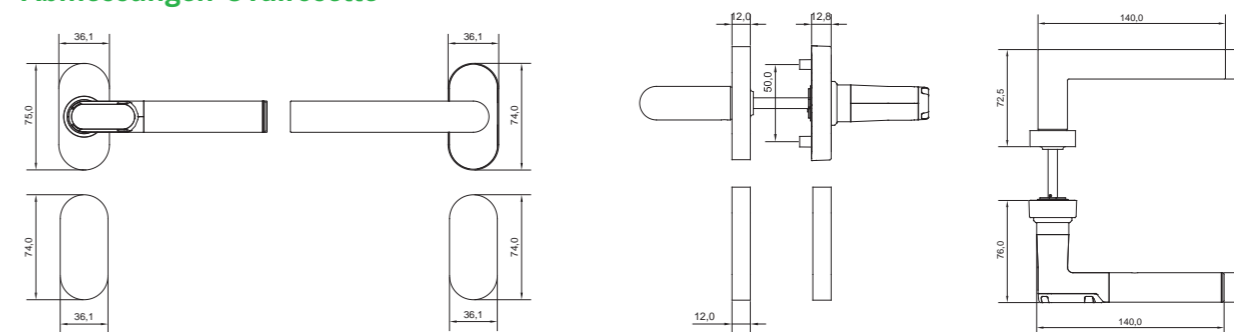
Elektronikseite

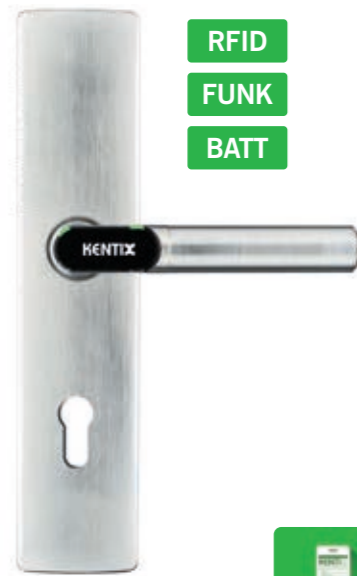
Mechanikseite



Der elektronische Türdrücker ist in der Variante als Ovalrosette erhältlich. Zusätzlich ist eine Schlüsselrosette verfügbar, blind oder mit Profilzylinder-Lochung. Der elektronische Türdrücker mit Ovalrosette ist besonders für Rohrrahmentüren geeignet.

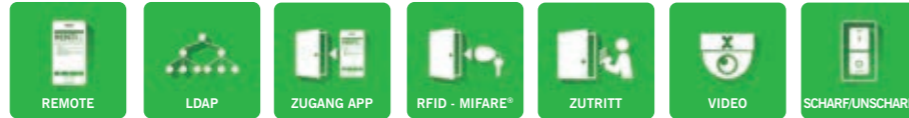
Abmessungen Ovalrosette





Funk-Türbeschlag DoorLock-LE

Der Funk-Türbeschlag kann in fast alle handelsüblichen Türen ohne Verkabelung oder Spezialwerkzeug eingebaut werden. Vorhandene DIN-Bohrungen können in der Regel verwendet werden. Der Türbeschlag regelt den Zutritt elektronisch und kann offline oder auch online über ein Funk-Netzwerk gesteuert werden. Er integriert sich nahtlos in das Kentix DoorLock-Portfolio und steht in verschiedenen Varianten und Ausführungen zur Verfügung, zum Beispiel auch für Feuerschutz-Türen.



Technische Details

Funktion	Elektronischer Türbeschlag mit RFID und Funkvernetzung
Raum-Anlagengröße	Eine Tür
Funkfrequenz	868 MHz, Verschlüsselung AES 128 Bit
Breite Türbeschlag	Breit 64,4 mm breit; schmal 42,4 mm
Schutzart	IP55 für Innenbereiche
Material Drücker	Edelstahl
Türstärken	32-56 mm; ACHTUNG: Bei einer Türstärke >47 mm passenden Vierkant (8/8,5/9 mm) mitbestellen
Batterielebensdauer (Betätigungen / Jahre)	Bis 100.000 oder bis 6 Jahre
RFID-Leser	MIFARE® DESFire® 13,56 MHz
Temperaturbereich	-20°C bis +65°C
Konfiguration	Über Kentix AccessManager (KXP-16-B/W)
Funkreichweite	ca. 25 m
Batterien	1x CR123 (3V)
Zulassungen	CE, DIN15684
Lieferumfang	Funk-Türbeschlag, mechanischer Türbeschlag, inkl. Batterie (1x CR123)

Zubehör

Typ	Lieferumfang	Artikelnummer
Ersatzbatterie	1 Stück	KXC-CR123

Türbeschlag breit

Elektronikseite

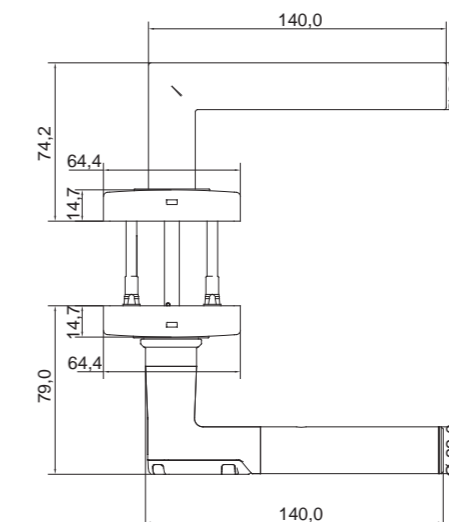
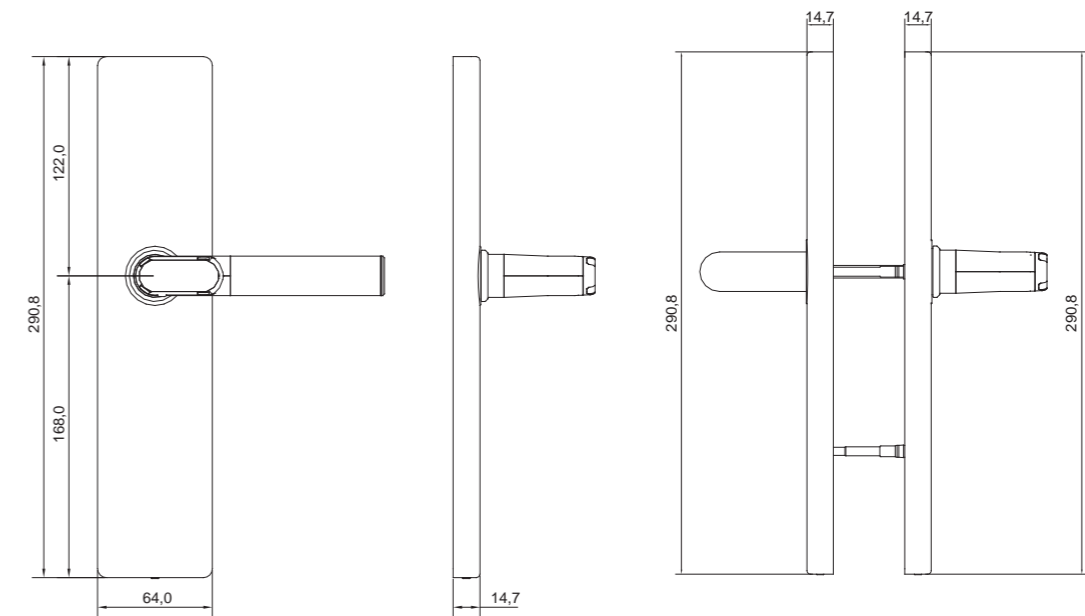


Mechanikseite



Der elektronische Türbeschlag ist in der breiten Variante erhältlich. Hierbei stehen Versionen in blinder Ausführung und mit Profilzylinder-Lochung zur Auswahl. Der elektronische Türbeschlag in der breiten Variante ist besonders geeignet für Bestandstüren, falls vorhandene Bohrungen in der Tür abgedeckt werden müssen.

Abmessungen Türbeschlag breit



Türbeschlag schmal

Elektronikseite

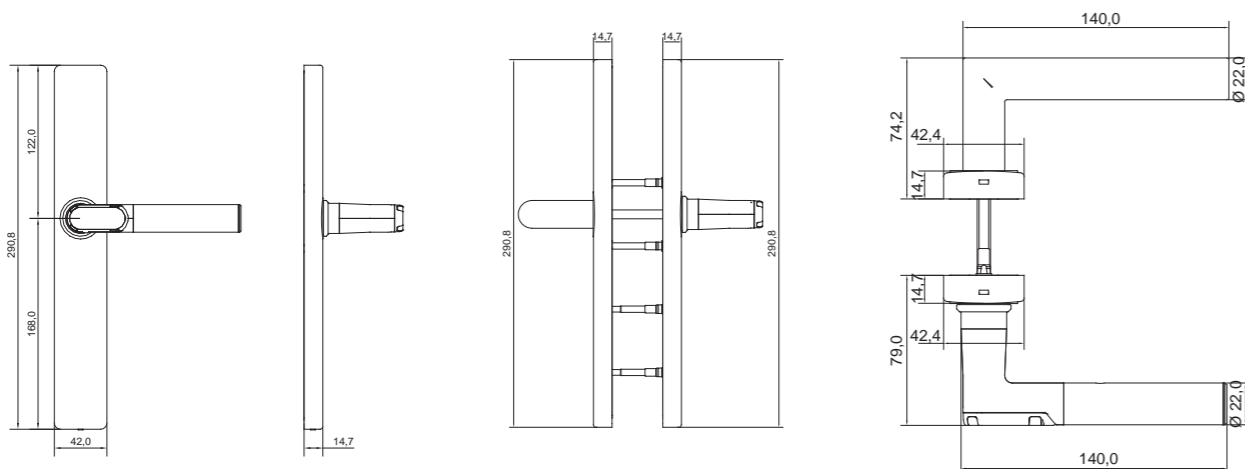


Mechanikseite



Der elektronische Türbeschlag ist in einer schmalen Variante erhältlich. Hierbei stehen Versionen in blinder Ausführung und mit Profilzylinder-Lochung zur Auswahl. Der elektronische Beschlag in der schmalen Variante ist besonders geeignet für Rohrrahmentüren.

Abmessungen Türbeschlag schmal



Türbeschlag Kurzschild

Elektronikseite

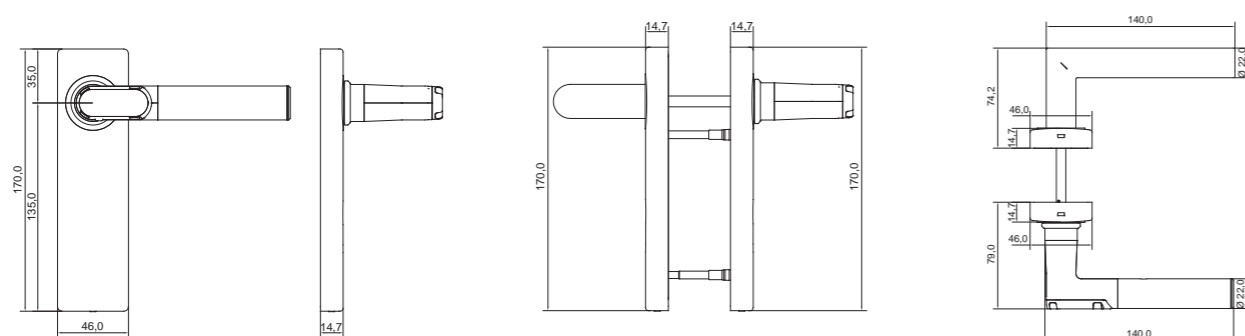


Mechanikseite



Der elektronische Türbeschlag ist in einer Variante mit Kurzschild erhältlich. Hierbei stehen Versionen in blinder Ausführung und mit Profilzylinder-Lochung zur Auswahl. Der elektronische Türbeschlag mit Kurzschild ist besonders geeignet für den Einsatz in Feuerschutz- und Rauchschutztüren und kann in Verbindung mit dem entsprechend zertifizierten Schloss gemäß DIN EN 179 in Notausgangsverschlüsse montiert werden.

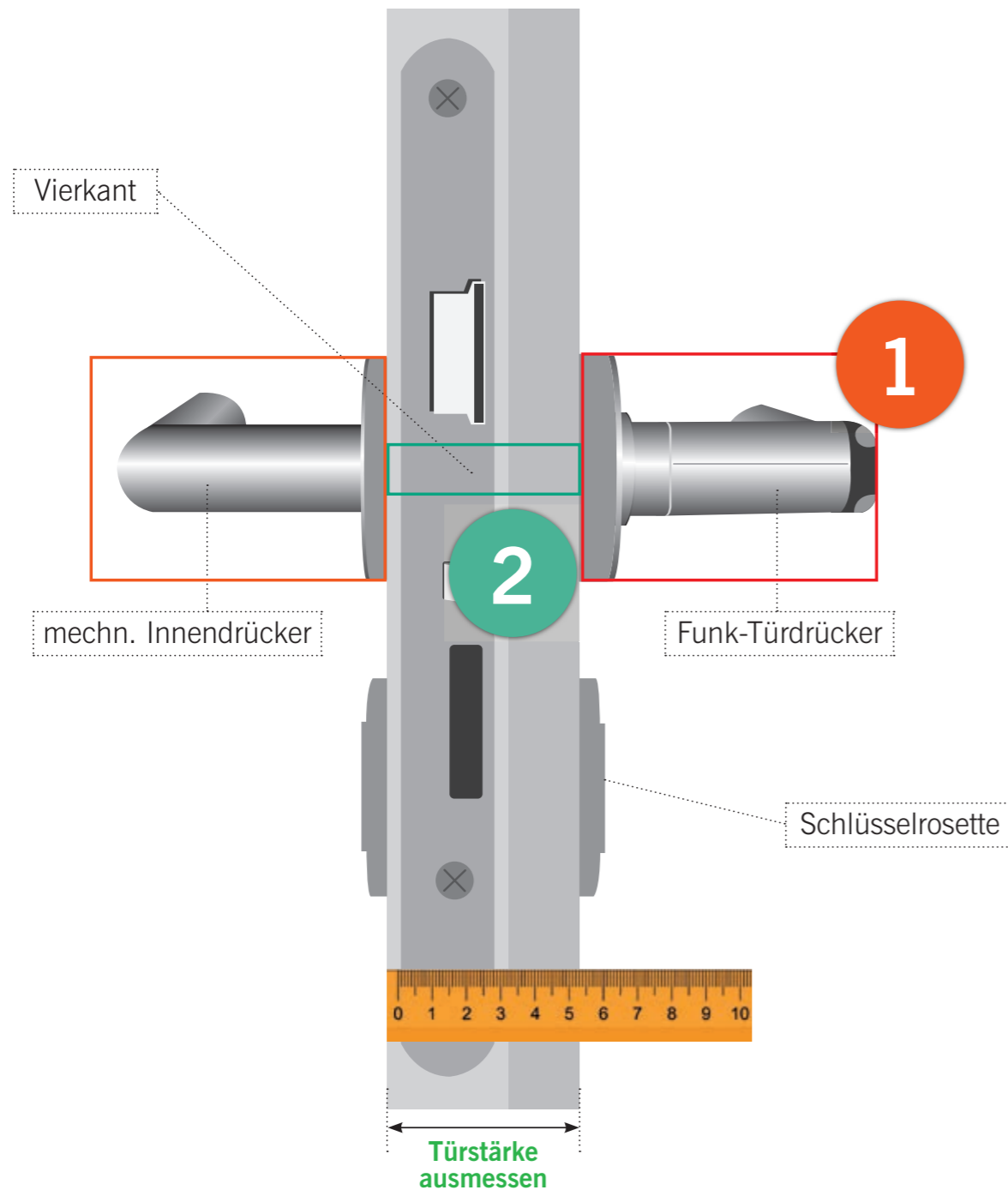
Abmessungen Türbeschlag Kurzschild



Funk-Türbeschlag
siehe Seite 64

Bestellhilfe für Kentix DoorLock-LE (Funk-Türdrücker)

Einfache Auswahl des passenden Kentix DoorLock Türdrückers in zwei Schritten



INFO

Die Lieferung erfolgt immer als Set bestehend aus Funk-Türdrücker, mechanischem Innendrücker und den benötigten Schrauben. Die Schlüsselrosetten sind nicht enthalten, hier können Sie die bestehenden verwenden oder passende dazubestellen.

Für Standardtüren mit einer Türstärke bis 47 mm und einem 8 mm Vierkant ist dieser bereits beim Türdrücker enthalten. Für alle anderen Türen bestellen Sie bitte den passenden Vierkant mit.

1

Türdrücker und Türbeschlag auswählen

Ausführung	Drückerform	Schutz	Drückerrichtung	PZ-Abstand f. Lochung
<input type="checkbox"/> Rundrosette (R) <input type="checkbox"/> Ovalrosette (O) <input type="checkbox"/> Schmal mit Lochung (FS) <input type="checkbox"/> Schmal blind (FSB) <input type="checkbox"/> Breit mit Lochung (FW) <input type="checkbox"/> Breit blind (FWB) <input type="checkbox"/> Kurz mit Lochung (FL) <input type="checkbox"/> Kurz blind (FLB)	<input type="checkbox"/> L-Form (L) <input type="checkbox"/> U-Form (U) <input type="checkbox"/> U-Form 2 rund (UR)	<input type="checkbox"/> Innen IP55 (I) <input type="checkbox"/> Außen IP66 (O) <input type="checkbox"/> Innen-Brand (F) Für Innen- oder Außenbereiche oder für Feuerschutztüren	<input type="checkbox"/> Rechts (R) <input type="checkbox"/> Links (L)	
Schmal mit Lochung Schmal blind Breit mit Lochung Breit blind Kurz mit Lochung Kurz blind				<input type="checkbox"/> 72 mm (Standard) <input type="checkbox"/> 78 mm <input type="checkbox"/> 85 mm <input type="checkbox"/> 88 mm <input type="checkbox"/> 92 mm <input type="checkbox"/> 94 mm
KXC-LE	R	L	I	R

2

Vierkant auswählen, falls benötigt!

Typ	VIERKANT AUSWÄHLEN	HINWEIS								
	<table border="0"> <tr> <td>Vierkant (mm)</td> <td>Türstärke (mm)</td> </tr> <tr> <td><input type="checkbox"/> 8.0</td> <td><input type="checkbox"/> 30-38 <input type="checkbox"/> 39-47 <input type="checkbox"/> 48-56</td> </tr> <tr> <td><input type="checkbox"/> 8.5</td> <td><input type="checkbox"/> 57-65 <input type="checkbox"/> 66-74 <input type="checkbox"/> 75-83</td> </tr> <tr> <td><input type="checkbox"/> 9.0</td> <td><input type="checkbox"/> 84-92 <input type="checkbox"/> 93-101 <input type="checkbox"/> 102-110</td> </tr> </table>	Vierkant (mm)	Türstärke (mm)	<input type="checkbox"/> 8.0	<input type="checkbox"/> 30-38 <input type="checkbox"/> 39-47 <input type="checkbox"/> 48-56	<input type="checkbox"/> 8.5	<input type="checkbox"/> 57-65 <input type="checkbox"/> 66-74 <input type="checkbox"/> 75-83	<input type="checkbox"/> 9.0	<input type="checkbox"/> 84-92 <input type="checkbox"/> 93-101 <input type="checkbox"/> 102-110	Für Türen mit einer Stärke von 39-47mm wird standdarmäßig ein 8.0er Vierkant mitgeliefert. Für alle anderen Türen wählen Sie hier bitte den entsprechenden Vierkant aus.
Vierkant (mm)	Türstärke (mm)									
<input type="checkbox"/> 8.0	<input type="checkbox"/> 30-38 <input type="checkbox"/> 39-47 <input type="checkbox"/> 48-56									
<input type="checkbox"/> 8.5	<input type="checkbox"/> 57-65 <input type="checkbox"/> 66-74 <input type="checkbox"/> 75-83									
<input type="checkbox"/> 9.0	<input type="checkbox"/> 84-92 <input type="checkbox"/> 93-101 <input type="checkbox"/> 102-110									
KXC-S	8.0 75-83									

1

Türdrücker und Türbeschlag auswählen

Ausführung	Drückerform	Schutz	Drückerrichtung	PZ-Abstand
<input checked="" type="checkbox"/> Rundrosette (R)	<input checked="" type="checkbox"/> L-Form (L)	<input checked="" type="checkbox"/> Innen IP55 (I)	<input checked="" type="checkbox"/> Rechts (R)	<input checked="" type="checkbox"/> 72 mm (Standard)
<input type="checkbox"/> Ovalrosette (O)	<input type="checkbox"/> U-Form (U)	<input type="checkbox"/> Außen IP66 (O)	<input type="checkbox"/> Links (L)	<input type="checkbox"/> 78 mm
<input type="checkbox"/> Schmal mit Lochung (FS)	<input type="checkbox"/> U-Form 2 rund (UR)	<input type="checkbox"/> Innen-Brand (F)		<input type="checkbox"/> 85 mm
<input type="checkbox"/> Schmal blind (FSB)		Für Innen- oder Außenbereiche oder für Feuerschutztüren		<input type="checkbox"/> 88 mm
<input type="checkbox"/> Breit mit Lochung (FW)				<input type="checkbox"/> 92 mm
<input type="checkbox"/> Breit blind (FWB)				<input type="checkbox"/> 94 mm
<input type="checkbox"/> Kurz mit Lochung (FL)				
<input type="checkbox"/> Kurz blind (FLB)				

R L I R

Muster	KXC-LE	R	L	I	R	Anzahl
Tür „Büro“						2
	<input checked="" type="checkbox"/> 8.0 <input type="checkbox"/> 8.5 <input type="checkbox"/> 9.0					Türstärke: <u>75 mm</u> PZ-Abstand: <u>72 mm</u> 2
	KXC-LE	—	—	—	—	
	<input type="checkbox"/> 8.0 <input type="checkbox"/> 8.5 <input type="checkbox"/> 9.0					Türstärke: _____ PZ-Abstand: _____
	KXC-LE	—	—	—	—	
	<input type="checkbox"/> 8.0 <input type="checkbox"/> 8.5 <input type="checkbox"/> 9.0					Türstärke: _____ PZ-Abstand: _____
	KXC-LE	—	—	—	—	
	<input type="checkbox"/> 8.0 <input type="checkbox"/> 8.5 <input type="checkbox"/> 9.0					Türstärke: _____ PZ-Abstand: _____
	KXC-LE	—	—	—	—	
	<input type="checkbox"/> 8.0 <input type="checkbox"/> 8.5 <input type="checkbox"/> 9.0					Türstärke: _____ PZ-Abstand: _____
	KXC-LE	—	—	—	—	
	<input type="checkbox"/> 8.0 <input type="checkbox"/> 8.5 <input type="checkbox"/> 9.0					Türstärke: _____ PZ-Abstand: _____
	KXC-LE	—	—	—	—	
	<input type="checkbox"/> 8.0 <input type="checkbox"/> 8.5 <input type="checkbox"/> 9.0					Türstärke: _____ PZ-Abstand: _____



Funk-Türdrücker
siehe Seite 62

Konfigurationsbeispiele

Varianten elektronischer Türdrücker



Elektronischer Türdrücker in der Variante als Rundrosette

Elektronischer Türdrücker in der Variante als Ovalrosette

Elektronischer Türdrücker für Glastürschloss (Auf Anfrage)

Varianten elektronischer Türbeschlag



Elektronischer Türbeschlag schmal in blinder Ausführung

Elektronischer Türbeschlag breit in blinder Ausführung

Elektronischer Türbeschlag mit Kurzschild in blinder Ausführung

Drückervarianten



L-Form

U-Form eckig

U-Form rund

Schlüsselrosette Türdrücker



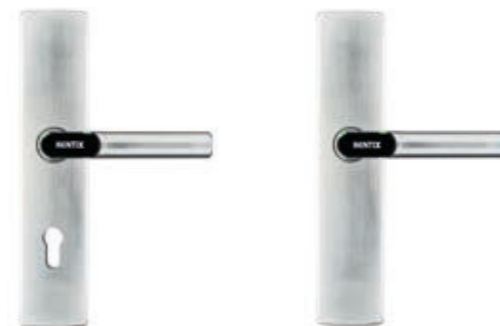
Rundrosette Profilzylinder

Rundrosette Blind

Ovalrosette Profilzylinder

Ovalrosette Blind

Schlüsselochung Türbeschlag



Profilzylinder

Blind

Übersicht Kombinationsmöglichkeiten

Elektronik außen	Mechanik innen - Standard -					Elektronik innen - Auf Anfrage -			
	+					+			
		+					+		
			+					+	
				+					+
					+				

Mechanischer Türdrücker innen



Mechanischer Türbeschlag



Sonderbestellungen bitte anfragen.