

AXIS C1310-E Mk II Network Horn Speaker

Altoparlante per esterni per una diffusione acustica chiara a lungo raggio

AXIS C1310-E Mk II Network Horn Speaker è perfetto per ambienti esterni nella maggior parte dei climi. Consente agli utenti di prevenire da remoto attività indesiderate, fornire istruzioni durante un'emergenza o inviare messaggi vocali generali. La memoria integrata supporta i messaggi preregistrati. In alternativa, il personale di sicurezza può rispondere alle notifiche con messaggi vocali dal vivo. Gli standard aperti supportano facilità di integrazione con video di rete, controllo degli accessi, analisi e VoIP (supporto del protocollo SIP). L'elaborazione digitale del segnale (DSP) garantisce un suono nitido. Il microfono incorporato consente test sull'integrità da remoto e comunicazione bidirezionale. Per di più, il software per la gestione audio integrato supporta la gestione degli utenti, dei contenuti, delle aree e della pianificazione.

- > **Sistema di altoparlanti completo**
- > **Connessione alla rete standard**
- > **Installazione semplificata con PoE**
- > **Test di integrità remoto**
- > **Scalabile e facile da integrare**



AXIS C1310-E Mk II Network Horn Speaker

System-on-chip (SoC)

Modello	i.MX 8M Nano
Memoria	RAM da 1024 MB, Flash da 1024 MB

Hardware audio

Alloggiamento	Altoparlante a tromba rientrante con driver a compressione
Livello di pressione sonora massimo	>121 dB
Risposta di frequenza	280 Hz - 12,5 kHz
Modello di copertura	70° orizzontale per 100° verticale (a 2 kHz)
Input/output audio	Microfono incorporato (può essere disabilitato meccanicamente) Altoparlante integrato
Specifica microfono incorporato	50 Hz - 12 kHz
Elaborazione segnale digitale	Incorporato e preconfigurato
Descrizione dell'amplificatore	Amplificatore integrato 7 W Classe D

Gestione audio

AXIS Audio Manager Edge	Incorporato: - Gestione dei contenuti per la musica e gli annunci in diretta/preregistrati. - Pianificazione per determinare gli orari e le zone in cui riprodurre contenuti specifici. - Assegnazione di priorità ai contenuti, facendo in modo che i messaggi urgenti interrompano la pianificazione. - Gestione delle zone permette di suddividere fino a 200 altoparlanti in 20 zone. - Monitoraggio dell'integrità per il rilevamento da remoto di errori di sistema. - Gestione degli utenti per controllare chi ha accesso a quali funzionalità. Per maggiori dettagli, consulta la scheda tecnica separata.
AXIS Audio Manager Pro	Per sistemi più grandi e avanzati. Venduto separatamente. Per le specifiche, consulta la scheda tecnica separata.
AXIS Audio Manager Center	AXIS Audio Manager Center è un servizio cloud per l'accesso e la gestione remota di sistemi multisito.

Software audio

Flussi audio	Unidirezionale/bidirezionale con cancellazione dell'eco half-duplex opzionale. Mono.
Codifica audio	AAC LC 8/16/32/48 kHz, G.711 PCM 8 kHz, G.726 ADPCM 8 kHz, Axis μ -law 16 kHz, WAV, MP3 in mono/stereo da 64 kbps a 320 kbps. Velocità di trasmissione in bit fissa e variabile. Frequenza di campionamento da 8 kHz fino a 48 kHz.

Rete

Protocolli di rete	IPv4, IPv6 USGv6, ICMPv4/ICMPv6, HTTP, HTTPS ^a , HTTP/2, TLS, QoS Layer 3 DiffServ, FTP, SFTP, CIFS/SMB, SMTP, mDNS (Bonjour), UPnP [®] , SNMP v1/v2c/v3 (MIB-II), DNS/DNSv6, DDNS, NTP, NTS, RTSP, RTP, SRTP/RTSPS, TCP, UDP, IGMPv1/v2/v3, RTCP, ICMP, DHCPv4/v6, ARP, SSH, LLDP, CDP, MQTT v3.1.1, syslog sicuro (RFC 3164/5424, UDP/TCP/TLS), indirizzo di collegamento locale (ZeroConf), IEEE 802.1X (EAP-TLS), IEEE 802.1AR
--------------------	--

Integrazione di sistemi

API (interfaccia per la programmazione di applicazioni)	API aperta per l'integrazione di software, compresi VAPIX [®] , metadati ed AXIS Camera Application Platform (ACAP); specifiche disponibili all'indirizzo axis.com/developer-community . ACAP include Native SDK. Connessione al cloud con un clic Supporto per protocollo SIP (Session Initiation Protocol) per l'integrazione dei sistemi Voice over IP (VoIP), peer to peer o integrati con SIP/PBX.
Video management systems	Compatibile con AXIS Companion, AXIS Camera Station, video management software dei partner ADP/esperti nello sviluppo di applicazioni Axis disponibili all'indirizzo axis.com/vms

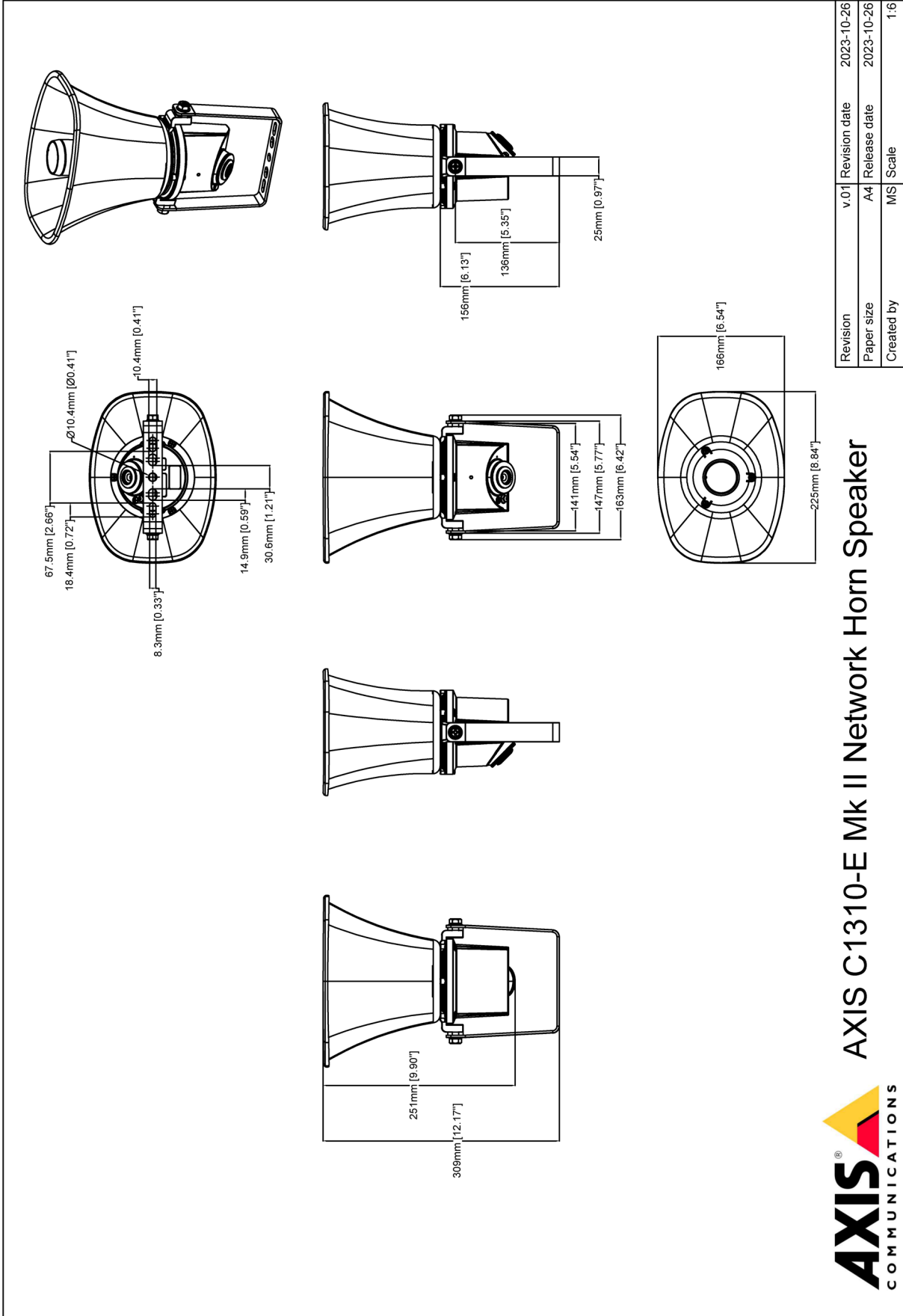
Audio intelligente	Verifica automatica dell'altoparlante
Condizioni degli eventi	Audio: riproduzione di clip audio, risultato verifica altoparlante Stato del dispositivo: Indirizzo IP bloccato/rimosso, flusso dal vivo attivo, perdita di rete, nuovo indirizzo IP, pronto all'uso Edge storage: registrazione in corso, interruzione dell'archiviazione, problemi di integrità dell'archiviazione rilevati I/O: input digitale, trigger manuale, input virtuale MQTT: sottoscrivere Pianificato e ricorrente: pianificazione
Azioni eventi	Audio: esegui test automatico dell'altoparlante Clip audio: riproduci, interrompi I/O: attiva/disattiva I/O Luce e sirena: esegui, arresta MQTT: pubblica Notifica: HTTP, HTTPS, TCP ed e-mail Registrazioni: registra audio Messaggi di trap SNMP: invia messaggio LED di stato: lampeggiante
Supporti di installazione incorporati	Verifica e identificazione test del tono
Monitoraggio funzionale	Verifica automatica dell'altoparlante, verifica della connessione, registrazione di sistema integrata
Approvazioni	
Marcature del prodotto	CSA, UL/cUL, UKCA, CE, KC, EAC, VCCI, RCM
Catena logistica	Conformità a TAA
EMC	EN 55035, EN 55032 Classe B, EN 50121-4, EN 61000-6-1, EN 61000-6-2 Australia/Nuova Zelanda: RCM AS/NZS CISPR 32 Classe B Canada: ICES-3(B)/NMB-3(B) Giappone: VCCI Classe B Corea: KS C 9835, KS C 9832 Classe B Stati Uniti: FCC Parte 15 Sottosezione B Classe B Ferroviana: IEC 62236-4
Protezione	CAN/CSA C22.2 N. 62368-1 ed. 3, IEC/EN/UL 62368-1 ed. 3
Ambiente	IEC 60068-2-1, IEC 60068-2-2, IEC 60068-2-14, IEC 60068-2-27, IEC 60068-2-78, IEC/EN 60529 IP66, NEMA 250 tipo 4X, MIL-STD-810G 509.5, MIL-STD-810H 509.7
Cybersecurity	ETSI EN 303 645
Sicurezza informatica	
Sicurezza edge	Software: firmware firmato, protezione ritardo forza bruta, autenticazione digest, protezione mediante password Hardware: Piattaforma di sicurezza informatica Axis Edge Vault Secure element (CC EAL 6+), ID dispositivo Axis, archivio chiavi sicuro, avvio sicuro
Protezione della rete	IEEE 802.1X (EAP-TLS), IEEE 802.1AE (MACsec PSK/EAP-TLS), IEEE 802.1AR, HTTPS/HSTS, TLS v1.2/v1.3, Network Time Security (NTS), X.509 PKI certificato, firewall basato su host
Documentazione	<i>Guida alla protezione AXIS OS</i> <i>Policy Axis Vulnerability Management</i> <i>Axis Security Development Model</i> Distinta base del software AXIS OS (SBOM) Per il download dei documenti, vai a axis.com/support/cybersecurity/resources Per maggiori informazioni relativamente al supporto per la sicurezza informatica Axis, vedere axis.com/cybersecurity
Generale	
Alloggiamento	Classe IP66 e NEMA 4X Contentitore posteriore in alluminio e staffa in acciaio inossidabile Colore: RAL bianco 9010
Alimentazione	Power over Ethernet (PoE) IEEE 802.3af/802.3at Tipo 1 Classe 3 Tipico 2 W, max 12,95 W
Connettori	Rete: RJ45 10BASE-T/100BASE-TX PoE I/O: Morsettiera a 4 pin da 2,5 mm per 2 I/O configurabili supervisionati
Affidabilità	Progettata per un funzionamento continuo.
Condizioni di funzionamento	Temperatura: da -40°C a 60°C Umidità: relativa 10 - 100% (con condensa)

Condizioni di immagazzinaggio	Temperatura: Da -40 °C a 65°C Umidità: Umidità relativa 5-95% (senza condensa)
Dimensioni	Per le dimensioni complessive del prodotto, vedere il disegno quotato in questa scheda tecnica.
Peso	1,3 kg
Contenuto della scatola	Altoparlante a tromba, guida all'installazione, connettore morsettieria, protezione del connettore, guarnizione del cavo, terminale ad anello, chiave di autenticazione proprietario
Accessori opzionali	AXIS T91B47 Pole Mount, AXIS T91F67 Pole Mount, Cable Gland M20x1.5, RJ45, Cable Gland A M20, AXIS Power over Ethernet Midspans, T94R01B Corner Bracket, T94P01B Corner Bracket, T94S01P Conduit Back Box Per ulteriori accessori, vai a axis.com/products/axis-c1310-e-mk-ii#accessories
Lingue	Inglese, tedesco, francese, spagnolo, italiano, russo, cinese semplificato, giapponese, coreano, portoghese, polacco, cinese tradizionale, olandese, ceco, svedese, finlandese, turco, thailandese, vietnamita
Garanzia	Garanzia di 5 anni, visitare axis.com/warranty
Codici	Disponibile presso axis.com/products/axis-c1310-e-mk-ii#part-numbers

Sostenibilità	
Controllo sostanza	Senza PVC conformemente a JEDEC/ECA Standard JS709 RoHS conformemente alla direttiva UE RoHS 2011/65/UE/ e EN 63000:2018 REACH conformemente a (EC) N. 1907/2006. Per SCIP UUID, vedere echa.europa.eu
Materiali	Sottoposto a controlli conformemente alle linee guida OCSE nell'ambito dei "conflict minerals" Per ulteriori informazioni relative alla sostenibilità presso Axis, visitare axis.com/about-axis/sustainability
Responsabilità ambientale	axis.com/environmental-responsibility Axis Communications è un firmatario del Global Compact delle Nazioni Unite, per maggiori informazioni vai su unglobalcompact.org

- a. Questo dispositivo viene fornito con un software sviluppato da OpenSSL Project per l'utilizzo con OpenSSL Toolkit. (openssl.org) e il software di crittografia scritto da Eric Young (ey@cryptsoft.com).

Disegno quotato



Revision	v.01	Revision date	2023-10-26
Paper size	A4	Release date	2023-10-26
Created by	MS	Scale	1:6

AXIS C1310-E Mk II Network Horn Speaker



www.axis.com

© 2023 Axis Communications

Funzionalità evidenziate

Axis Edge Vault

Axis Edge Vault è la piattaforma di cybersecurity basata sull'hardware che protegge il dispositivo Axis. Rappresenta la base sulla quale poggiano tutte le operazioni sicure e mette a disposizione funzionalità per la tutela dell'identità del dispositivo, la salvaguardia della sua integrità e la protezione dei dati sensibili da accessi non autorizzati. Ad esempio, l'avvio sicuro assicura che un dispositivo possa essere avviato solo con **SO firmato**, impedendo la manomissione fisica della catena di fornitura. Con SO firmato, il dispositivo è anche in grado di convalidare il nuovo software del dispositivo prima di accettarne l'installazione. Il **keystore**

sicuro è l'elemento essenziale per proteggere le informazioni di crittografia utilizzate per una comunicazione sicura (IEEE 802.1X, HTTPS, ID dispositivo Axis, chiavi di controllo degli accessi e così via) contro malintenzionati in caso di violazione della sicurezza. Il keystore sicuro e le connessioni sicure vengono forniti tramite un modulo di elaborazione crittografico basato su hardware con certificazione FIPS 140 o Common Criteria.

Per maggiori informazioni relativamente ad Axis Edge Vault, vedere [axis.com/solutions/edge-vault](https://www.axis.com/solutions/edge-vault).

Per ulteriori informazioni, consulta [axis.com/glossary](https://www.axis.com/glossary)