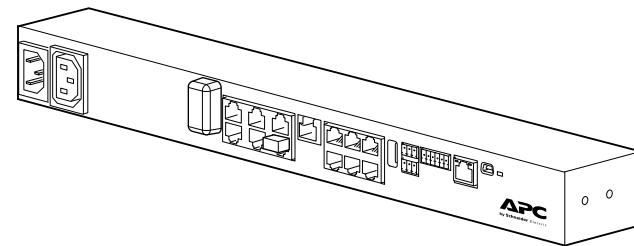




NetBotz Rack Monitor 250 with NMC3 NBRK0250A

Installation und Schnellstart



Informationen zum Kundensupport und zur Garantie finden Sie unter www.apc.com

© 2023 Schneider Electric. APC und das APC-Logo sind Marken von Schneider Electric SE. Alle anderen Marken können Eigentum ihrer jeweiligen Inhaber sein.

TME14429A-005

1/2023

Zusätzliche Dokumentation

Zusätzliche Dokumentation zu diesem Produkt finden Sie auf der folgenden Webseite:



<https://go2se.com/ref=NBRK0250A>

Informationen zu diesem Produkt finden Sie auch auf der Webseite www.apc.com. Wählen Sie Ihr Land aus der Liste oben links auf der Webseite aus. Geben Sie die Teilenummer für Ihr Produkt in die Suchleiste ein und wählen Sie dann Ihr Produkt aus, um die Produktseite zu öffnen. Die vollständige Dokumentation zu diesem Produkt ist im Register **Dokumentation** verfügbar.

Sicherheit

⚠️ ⚠️ WARNUNG

STROMSCHLAGGEFAHR

- Im Inneren gibt es keine vom Benutzer zu wartenden Teile. Für Instandsetzungsarbeiten wenden Sie sich bitte an qualifiziertes Personal.
- Betreiben Sie das Gerät ausschließlich in Innenräumen und in trockener Umgebung.
- Stellen Sie sicher, dass der Stromeingang für Rack Monitor 250 über eine zuverlässige Erdverbindung verfügt.
- Die Rack Monitor 250 darf nur von einer Fachkraft und nur an einem kontrollierten Ort mit eingeschränktem Zugang installiert und bedient werden.
- Der geschaltete Ausgang kann Spannungspotential haben, wenn er in die Position "Aus" eingestellt ist. Immer mit einem geeigneten Spannungsmessgerät sicherstellen, dass der Ausgang spannungsfrei ist.
- Trennen Sie das Netzkabel vom Gerät, bevor Sie Wartungsarbeiten am Gerät oder am Netzkabel durchführen.

Bei Nichtbeachtung dieser Vorschriften kann es zu schweren, bisweilen auch tödlichen Verletzungen kommen.

⚠️ ACHTUNG

GEFAHR DURCH HERABFALLENDE ANLAGEN

- Schaffen Sie keine Gefahrensituation durch ungleichmäßige mechanische Belastung. Verwenden Sie die Appliance zum Beispiel nicht als Regal.
- Stellen Sie sicher, dass Rack Monitor 250 sicher und gleichmäßig montiert ist.

Bei Nichtbeachtung dieser Vorschrift kann es zu schweren, bisweilen auch tödlichen Verletzungen oder zu Schäden an der Anlage kommen.

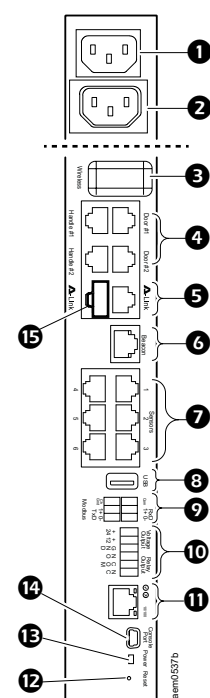
HINWEIS

GEFAHR VON GERÄTESCHÄDEN

Die Betriebstemperatur in einem geschlossenen oder aus mehreren Einheiten bestehenden Rack kann höher sein als die Umgebungstemperatur des Raums. Stellen Sie sicher, dass die Betriebstemperatur in Ihrem Rack die normale Betriebstemperatur von Rack Monitor 250 nicht überschreitet.

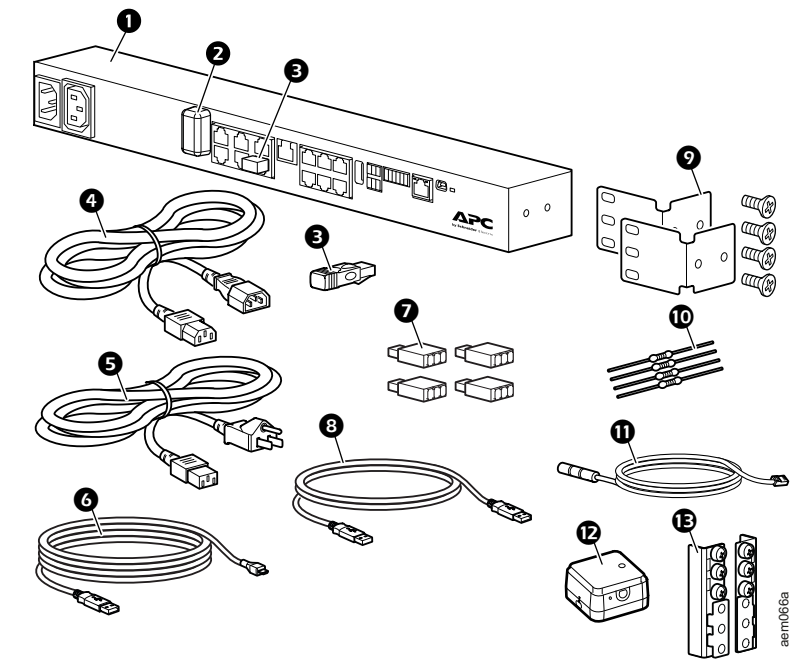
Bei Nichtbeachtung dieser Vorschriften kann es zu Schäden an der Ausrüstung kommen.

Merkmale



- 1 Eingangsstromanschluss, 100-240 VAC
- 2 Geschalteter Ausgang, 10 A
- 3 Koordinator der drahtlosen Netzwerke
- 4 Rack-Zugangsports (Tür und Griff)
- 5 A-Link-Anschlüsse
- 6 Alarmleuchtenanschluss
- 7 Universelle Sensoranschlüsse
- 8 USB-Port
- 9 Modbus RS-485-Anschluss
- 10 Spannungsausgang
Relaisausgang
- 11 10/100-Netzwerkanschluss
- 12 Reset-Taste
- 13 Stromversorgungs-LED
- 14 Konsolenanschluss
- 15 A-Link-Leitungsabschluss

Lieferumfang

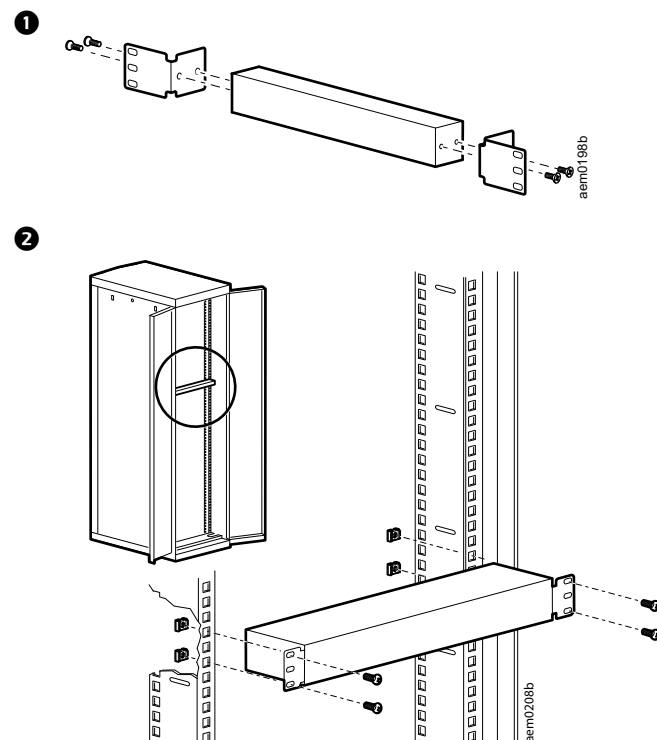


- 1 NetBotz Rack-Monitor 250
- 2 USB-Koordinator (NBWC100U) für ein drahtloses Sensornetzwerk (im drahtlosen Anschluss unter einer Kunststoffabdeckung installiert)
- 3 A-Link-Leitungsabschlüsse (2)*
- 4 Netzkabel, IEC-320-C13 an IEC-320-C14, 1,8 m (6 ft)
- 5 Netzkabel, NEMA 5-15P an IEC-320-C13, 1,8 m (6 ft)
- 6 Kabel, USB-A an Micro USB-B, 2 m (6 ft)
- 7 3-polige Anschlüsse (4)
- 8 Verlängerungskabel NBWC100U, USB-A an USB-A
- 9 Nylon-Kabelbinder (2), 203 mm (8 in)
- 10 Trägersatz für ein normales 19-Zoll-Rack
- 11 Widerstände (2), 1/4 W, 150 Ohm
Widerstände (2), 1/4 W, 499 Ohm
- 12 Temperatur- und Feuchtigkeitssensor (AP9335TH) und Montagesatz
- 13 Drahtloser Temperatursensor (NBWS100T) und Montagesatz
- 14 Montagesatz für die Basismontage (0M-814726)

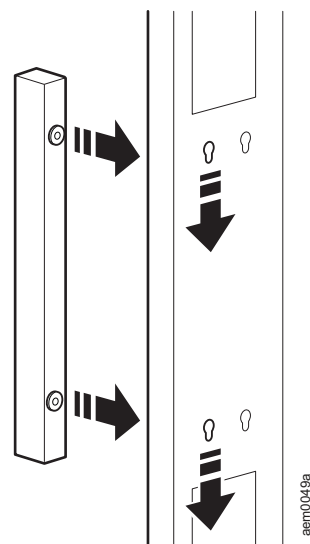
* Wenn Sie die Geräte von den A-Link-Anschlüssen kaskadieren, schließen Sie einen A-Link-Leitungsabschluss an einen leeren A-Link-Anschluß an einem der beiden Enden der Kaskade an.

Installation

Montageschienen



Werkzeuglose Stiftmontage



Schnelle Konfiguration von DHCP

Bei diesem Verfahren wird davon ausgegangen, dass ein Virtual COM Port (VCP)-Treiber auf dem Computer installiert ist. Bei Bedarf können Sie den VCP-Treiber für Ihr Betriebssystem von der Webseite ftdichip.com herunterladen und installieren.

Der NetBotz Rack-Monitor 250 ist DHCP-kompatibel. Schließen Sie das Netzkabel an den Netzwerkanschluss an und schalten dann das Gerät ein. Wenn die Status-LED für die Netzwerkverbindung permanent grün leuchtet, gehen Sie wie folgt vor, um die IP-Adresse anzuzeigen:

1. Öffnen Sie eine Anwendung, um die COM-Ports für den Computer gemäß den Anweisungen für Ihr Betriebssystem anzuzeigen. (In Windows-Betriebssystemen können die Ports im Geräte-Manager angezeigt werden.)
2. Schließen Sie das mitgelieferte USB-A-an-Micro-USB-B-Kabel vom ausgewählten Anschluss des Computers an den Konsolenanschluss von Rack Monitor 250 an.

Der neu belegte serielle COM-Port sollte in der Anwendung zum Anzeigen von Ports angezeigt werden. Notieren Sie sich die Portnummer oder weisen den Port nach Bedarf neu zu.

3. Führen Sie ein Terminalprogramm aus (z. B. Terminalemulatorprogramme von Drittanbietern wie HyperTerminal™, PuTTY oder Tera Term). Stellen Sie den ausgewählten Anschluss auf 9600 Bit/s, 8 Datenbits, kein Paritätsbit, 1 Stoppbit und keine Datenflusskontrolle ein. Verwenden Sie den Port, um eine serielle Verbindung zum NetBotz Rack-Monitor 250 herzustellen.
4. Drücken Sie die EINGABETASTE ggf. mehrmals, um die Eingabeaufforderung User Name [Benutzername] aufzurufen. Dann geben Sie den Benutzernamen und das Passwort ein.
Benutzername und Passwort für den Super User lauten in der Grundeinstellung jeweils **apc**. Beim ersten Anmelden werden Sie aufgefordert, das Standardkennwort zu ändern. Wir empfehlen Ihnen, ein sicheres Passwort zu verwenden, das den Passwort-Anforderungen Ihres Unternehmens entspricht.
5. Geben Sie `tcpip` ein, um die neue IPv4-Adresse des Geräts anzuzeigen.
6. Um die Web-Oberfläche (Web UI) aufzurufen, geben Sie `https://<your IP address>` ins Adressfeld Ihres Webbrowsers ein. Dann geben Sie den Benutzernamen und das Passwort für Ihr Gerät auf dem Anmeldebildschirm ein.

HINWEIS: Möglicherweise erhalten Sie eine Meldung, dass die Webseite nicht sicher ist. Dies ist normal; in den meisten Webbrowser können Sie trotzdem fortfahren und die Web-Oberfläche öffnen. (Wenn Ihr Webbrowser keine Möglichkeit bietet, mit der Web-Oberfläche fortzufahren, versuchen Sie es mit einem anderen Browser.)

Die Warnung wird angezeigt, weil Ihr Webbrowser das für die Verschlüsselung über HTTPS verwendete Standardzertifikat nicht erkennt. Die über HTTPS übertragenen Informationen werden jedoch weiterhin verschlüsselt. Weitere Informationen über HTTPS und Anweisungen zur Behebung der Warnung finden Sie im Sicherheitshandbuch auf der Webseite www.apc.com.

HINWEIS: Ausführlichere Informationen zu den folgenden Themen finden Sie im *Benutzerhandbuch* auf www.apc.com.

- DHCP-Konfigurationsoptionen
- Konfigurationsoptionen, die keinen DHCP-Server erfordern