

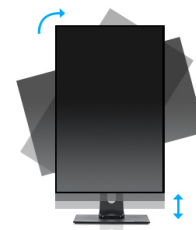
Moniteur 1920 x 1200 22.5" équipé d'une dalle IPS et d'un support réglable en hauteur

Le monde exigeant des données et applications requiert un moniteur qui crée un espace de travail plus productif. Avec sa résolution 1920 x 1200, le XUB2395WSU offre 11% de hauteur en plus avec la même largeur qu'un moniteur Full HD, ce qui facilite le travail sur les feuilles de calcul, les documents Word ou la navigation sur internet. Le support réglable en hauteur et la fonctionnalité de PIVOT vous permettent d'ajuster la position de l'écran en fonction de vos préférences. De plus, la dalle IPS assure une reproduction nette et précise des couleurs avec de larges angles de vision.



IPS

Les écrans IPS sont surtout connus pour leurs larges angles de vision et leurs couleurs naturelles très précises. Ils sont particulièrement adaptés aux applications à couleur critique.



HAS (150mm) + PIVOT

Pied réglable en hauteur vous permet de définir la position idéale de l'écran en assurant un confort de visualisation optimal. Rotation de l'écran signifie que vous pouvez changer la position de l'écran de l'horizontale en verticale. Cette fonction pourrait être particulièrement appréciée lorsque vous travaillez avec des feuilles de calcul ou des textes longs.

01 CARACTÉRISTIQUES DE L'ÉCRAN

Design	3 côtés sans bordure
Diagonale	22.5", 57cm
Matrice	IPS LED, finition mate
Résolution native	1920 x 1200 (2.3 megapixel WUXGA)
Le ratio d'aspect	16:10
Luminosité	250 cd/m ²
Contraste	1000:1
Contraste dynamique	5M:1
Temps de réponse (GTG)	4ms
Angle de vision	horizontal/vertical: 178°/178°, droit/gauche: 89°/89°, en avant/en arrière: 89°/89°
Couleurs supportées	16.7mIn (sRGB: 99%, NTSC: 72%)
Fréquence horizontale	48 - 75kHz
Surface de travail H x L	488.2 x 297.2mm, 19.2 x 11.7"
Taille du pixel	0.254x0.248mm
Couleur	mate, noir

02 PORTS ET CONNECTEURS

Entrée signal	VGA x1 (max. 1920 x 1200 @60Hz) HDMI x1 (max. 1920 x 1200 @60Hz) DisplayPort x1 (max. 1920 x 1200 @75Hz)
USB HUB	x2 (v. 2.0 (DC5V, 500mA))
HDCP	oui
Prise casque	oui

03 CARACTERISTIQUES

Réducteur de lumière bleue	oui
Flicker Free LED	oui
Compatible FreeSync	DisplayPort
Extra	i-Style Colour
Langues OSD	EN, DE, FR, RU, JP, NL, PL
Haut-parleurs	2 x 2W
Sécurité	adapté à la fermeture Kensington-lock™, DDC/CI, DDC2B, Mac OSX

04 MECANIQUE

Réglages Position Image	hauteur, angle H, angle V, pivot (rotation des deux côtés)
RÉGULATION DE LA HAUTEUR	150mm
Rotation (fonction PIVOT)	90°
Angle de rotation	90°; 45° gauche; 45° droit
Angle d'inclinaison	23° en avant; 5° en arrière
Montage VESA	100 x 100mm
Système de gestion de passage des câbles	oui

05 ACCESSOIRES INCLUS

Câbles

câble d'alimentation, USB, DP

Autres

guide démarrage rapide, guide de sécurité

06 GESTION DE L'ÉNERGIE**Bloc d'alimentation**

interne

Alimentation

AC 100 - 240V, 50/60Hz

Gestion d'alimentation

24W typique, 0.5W en veille, 0.3W éteint

07 NORMES**Certifications**

TCO Certified, CE, TÜV-Bauart, EAC, VCCI-B, PSE, RoHS support, ErP, WEEE, REACH, UKCA

Classe d'efficacité énergétique (Regulation (EU) 2017/1369)

E

REACH SVHC

au dessus de 0.1% de plomb

08 DIMENSIONS / POIDS**Dimensions produit L x H x P**

499 x 353 (503.5) x 209.5mm

Poids (sans boîte)

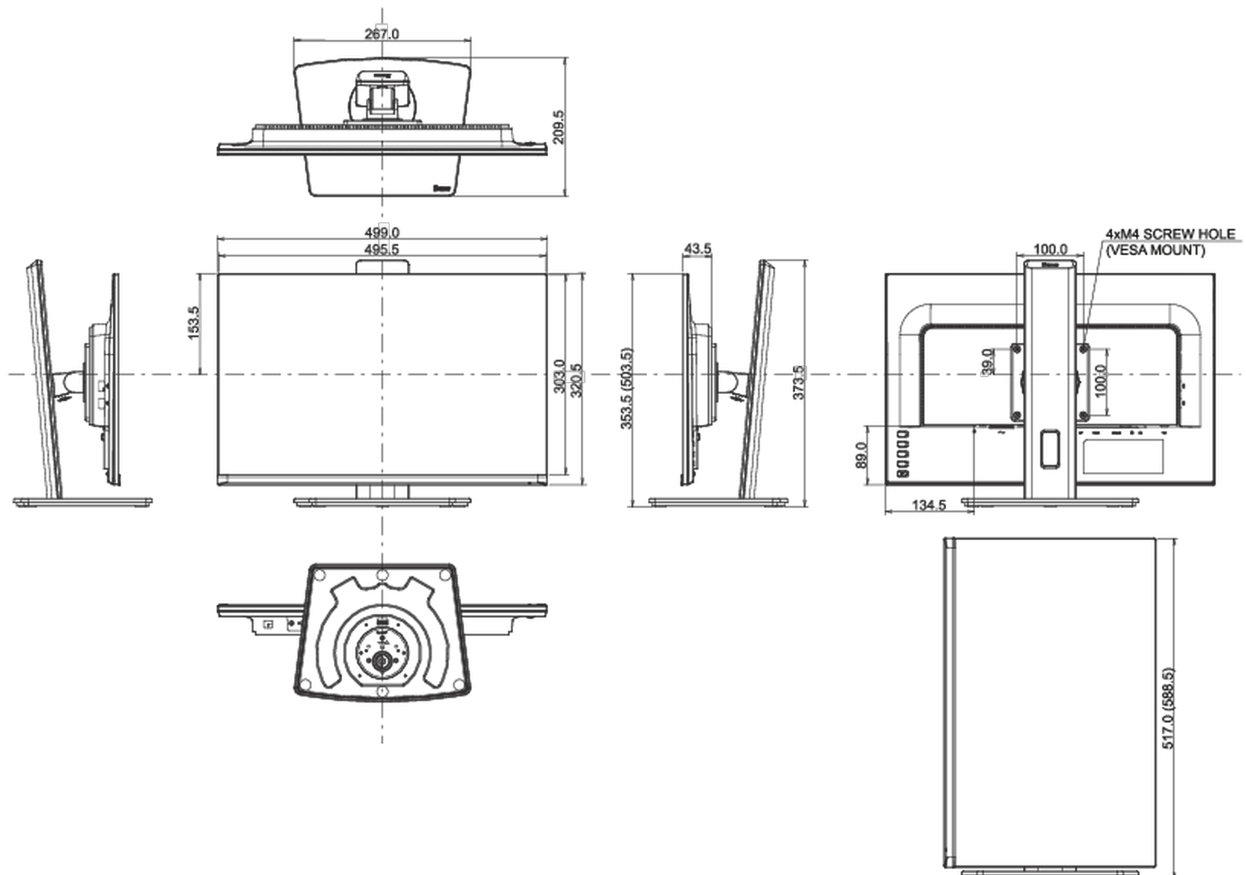
4.5kg

Poids (avec boîte)

6kg

Code EAN

4948570121458



Toutes les marques nommées sur ce site sont des marques déposées. Iiyama ne pourra être tenu responsable d'éventuelles erreurs ou omissions contenues sur ce site. Tous les écrans LCD Iiyama sont conformes à la norme ISO-9241-307:2008 pour ce qui concerne les défauts de pixel.

