

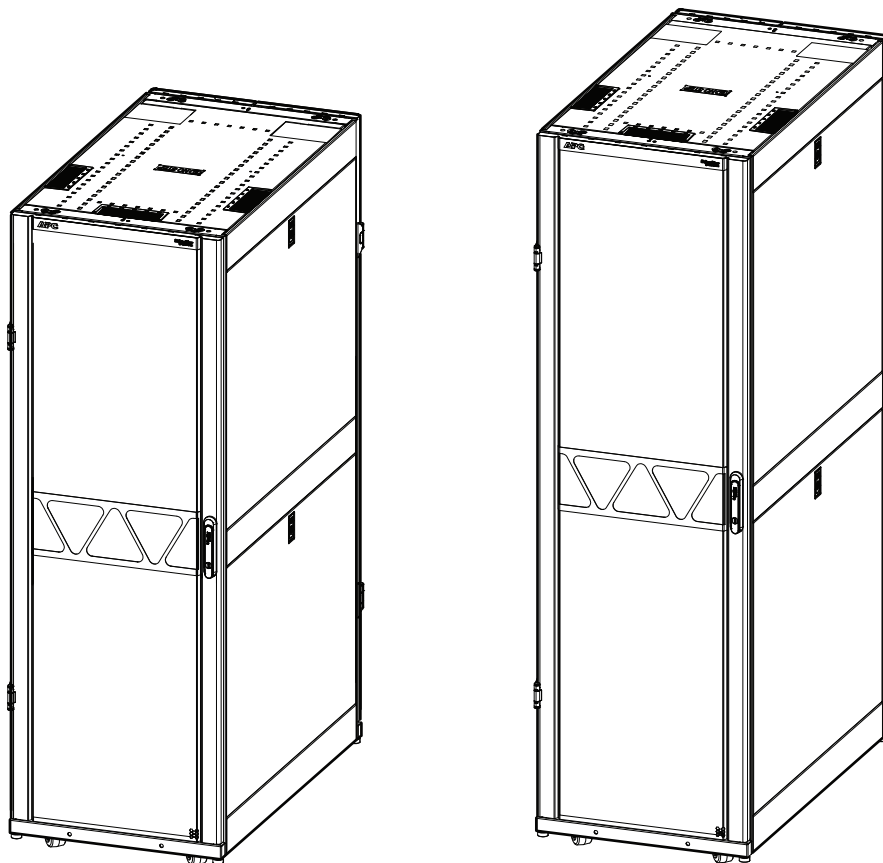
# Racks NetShelter™ SX

## 2e génération

### Installation et personnalisation



Date de sortie : 01/2025



# Informations légales

La marque Schneider Electric, ainsi que toutes les marques de Schneider Electric SE et de ses filiales mentionnées dans ce guide sont la propriété de Schneider Electric SE ou de ses filiales. Toutes les autres marques peuvent être des marques déposées de leurs propriétaires respectifs.

Ce guide et son contenu sont protégés par les lois applicables en matière de droits d'auteur et sont présentés à titre d'information uniquement. Aucune partie de ce guide ne peut être reproduite ou transmise sous quelque forme ou par quelque moyen que ce soit (électronique, mécanique, photocopie, enregistrement ou autre), à quelque fin que ce soit, sans l'autorisation écrite préalable de Schneider Electric.

Schneider Electric n'accorde aucun droit ou licence d'utilisation commerciale de ce guide ou de son contenu, à l'exception d'une licence non exclusive et personnelle de consultation en l'état. Les produits et équipements Schneider Electric ne doivent être installés, utilisés, entretenus et maintenus que par du personnel qualifié.

Entendu que les normes, spécifications et conceptions changent de temps en temps, les informations contenues dans ce guide peuvent être modifiées sans préavis.

Dans la mesure où la loi applicable le permet, Schneider Electric et ses filiales déclinent toute responsabilité en cas d'erreurs ou d'omissions dans le contenu informatif de ce document ou en cas de conséquences découlant de l'utilisation des informations qu'il contient

# Table des matières

---

Introduction .....	1
Caractéristiques .....	1
Sécurité .....	2
Personnel qualifié .....	2
Sécurité de l'armoire .....	3
Étiquettes .....	3
Identification des composants .....	4
Armoire .....	4
Contenu du sac de visserie .....	5
Visserie .....	5
Outils fournis .....	5
Outils requis (non fournis) .....	5
Installation de l'armoire .....	6
Déplacement de l'armoire .....	6
Déplacement de l'armoire sur sa palette .....	6
Déplacement de l'armoire sur ses roulettes .....	6
Lever de l'armoire .....	6
Équilibrage de l'armoire .....	7
Équilibrage de l'armoire vide .....	7
Équilibré une armoire chargée .....	7
Joindre des armoires .....	8
Mise à la terre de l'armoire .....	9
Fixation de l'armoire .....	10
Panneaux latéraux .....	11
Retrait .....	11
Installation .....	11
Toit .....	12
Retrait .....	12
Installation .....	12
Portes .....	13
Retrait de porte .....	13
Installation de porte .....	14
Personnalisation de l'armoire .....	15
Inversion de la porte avant .....	15
Retrait de la porte avant .....	15
Inversion de la poignée de la porte .....	16
Installation de la porte .....	20
Ajustement des rails de montage verticaux .....	21
Positionnement des rails de montage verticaux .....	21
Réglage des rails de montage verticaux .....	22
Couvercles de découpes pour câble .....	25

Gestion des câbles . . . . .	26
Canal pour accessoires . . . . .	26
Installation de votre équipement . . . . .	27
Écrous à Cage . . . . .	27
Spécifications . . . . .	28
Garantie d'usine de cinq ans . . . . .	29
Conditions de la garantie . . . . .	29
Garantie non transférable . . . . .	29
Exclusions . . . . .	29
Réclamations de garantie . . . . .	29

# Introduction

---

Les armoires NetShelter™ SX de 2e génération sont des armoires de haute qualité pour le stockage de matériel monté sur des racks standards de (EIA/ECA-310) de 19 po (483 mm), dont des des serveurs et des équipements de protection vocale, de données, de réseau, d'interconnexion et d'alimentation.

Ce manuel décrit l'installation générale et la personnalisation des armoires Netshelter SX de 2e génération.

Les armoires Netshelters SX de 2e génération sont offertes en largeurs de 600 mm (23,6 po), 750 mm (29,5 po) et 800 mm (31,5 po).

Des rails de montage verticaux en option sont offerts pour les armoires de 750 mm (29,5 po) et 800 mm (31,5 po) pour accueillir des équipements de télécommunications EIA/ECA. de 23 po.

## Caractéristiques

Système de verrouillage 3 points pour une sécurité accrue

Perforation de la porte à 80% pour un flux d'air optimisé et une efficacité de refroidissement optimale.

Charnières mises à jour offrant une ouverture de porte à 180 degrés

# Sécurité

Lisez attentivement les instructions pour vous familiariser avec l'équipement avant d'essayer de l'installer, de l'utiliser ou d'en effectuer la maintenance. Les messages ci-dessous peuvent figurer dans ce manuel ou sur l'équipement pour vous avertir de risques possibles ou pour attirer votre attention sur des informations visant à clarifier ou simplifier une procédure.



Ce symbole ajouté à une étiquette de sécurité pour un danger ou un avertissement indique la présence d'un risque électrique pouvant provoquer des blessures si les instructions ne sont pas suivies.



Ce symbole est le symbole d'alerte de sécurité. Il vous avertit d'un risque potentiel de blessure physique. Respectez scrupuleusement les consignes de sécurité associées à ce symbole pour éviter de vous blesser ou de mettre votre vie en danger.

## **⚠ DANGER**

**DANGER** indique une situation dangereuse qui, si elle n'est pas évitée, entraînera la mort ou des blessures graves.

**Le non-respect de ces instructions entraînera la mort ou de des blessures graves.**

## **⚠ AVERTISSEMENT**

**AVERTISSEMENT** indique une situation dangereuse qui, si elle n'est pas évitée, peut entraîner la mort ou des blessures graves.

**Le non-respect de ces instructions peut entraîner la mort, des blessures graves ou des dommages matériels.**

## **⚠ ATTENTION**

**ATTENTION** indique une situation dangereuse qui, si elle n'est pas évitée, peut entraîner des blessures légères ou modérées.

**Le non-respect de ces instructions peut entraîner des blessures ou des dommages matériels.**

## **AVIS**

**AVIS** est utilisé pour les pratiques qui ne sont pas liées à des risques corporels. Le symbole d'alerte de sécurité n'est pas utilisé avec ce type de message de sécurité.

**Le non-respect de ces instructions peut endommager l'équipement.**

## Personnel qualifié

L'installation, l'utilisation, la réparation et la maintenance des équipements électriques doivent être assurées par du personnel qualifié uniquement. APC décline toute responsabilité quant aux conséquences éventuelles de l'utilisation de ce matériel.

Une personne qualifiée est une personne disposant de compétences et de connaissances dans le domaine de la construction, de l'installation et du fonctionnement des équipements électriques, et ayant suivi une formation en sécurité leur permettant d'identifier et d'éviter les risques encourus.

# Sécurité de l'armoire

Ce manuel contient des instructions importantes à suivre lors de l'installation et de la personnalisation de l'.

## ⚠️ ⚠️ DANGER

### RISQUE DE DÉCHARGE ÉLECTRIQUE

- L'armoire doit être raccordé au Réseau de liaison commun (CBN) du bâtiment.
- Les fils de mise à la terre des portes doivent être raccordés pendant l'installation des portes.

**Le non-respect de ces instructions entraînera la mort ou de des blessures graves.**

## ⚠️ AVERTISSEMENT

### RISQUE DE BASCULEMENT/ÉQUIPEMENT LOURD

- Cette armoire peut facilement basculer. Faites preuve d'une grande prudence lors de son déballage ou de son déplacement.
- Au moins deux personnes sont nécessaires pour débiller et déplacer l'armoire.
- Avant de déplacer l'armoire sur ses roulettes, chargez 158kg (350lb) d'équipement dans le bas de l'armoire pour plus de stabilité.
- Lorsque vous déplacez l'armoire sur ses roulettes, assurez-vous que les pieds réglables sont en position complètement relevée et poussez l'armoire de l'avant ou de l'arrière. Ne poussez jamais l'armoire par les côtés.

**Le non-respect de ces instructions peut entraîner la mort, des blessures graves ou des dommages matériels.**

## ⚠️ AVERTISSEMENT

### RISQUE DE CHUTE D'ÉQUIPEMENT

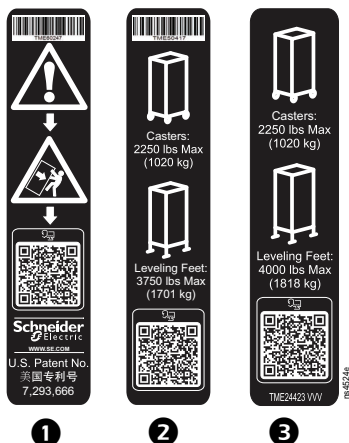
- Retirez tous les équipements installés sur les rails de montage verticaux avant d'effectuer tout réglage.
- N'installez PAS les écrous à cage verticalement, les languettes s'engageant en haut et en bas du trou carré.
- Utilisez au moins deux personnes pour installer, retirer ou inverser les portes.

**Le non-respect de ces instructions peut entraîner la mort, des blessures graves ou des dommages matériels.**

## AVIS

Charges sur roulettes: L'armoire peut être déplacée sur ses roulettes avec un maximum de 1020 kg (2250 lb) d'équipement installé (charge dynamique). Une fois en place, abaissez les pieds réglables. Lorsque les pieds réglables abaissés, l'armoire peut contenir jusqu'à 1701 kg (3750 lb) et 1818 kg (4000 lb) d'équipement (charge statique).

# Étiquettes



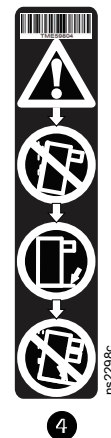
Des informations de sécurité supplémentaires sont apposées sur le rack.

Étiquette ❶ : Risque de basculement

Étiquette ❷ : Charge dynamique (52 U), la charge maximale du rack en déplacement sur roulettes est de 1 020 kg (2 250 lb). Charge statique (52 U), la charge maximale du rack sur pieds de nivellement est de 1 701 kg (3 750 lb).

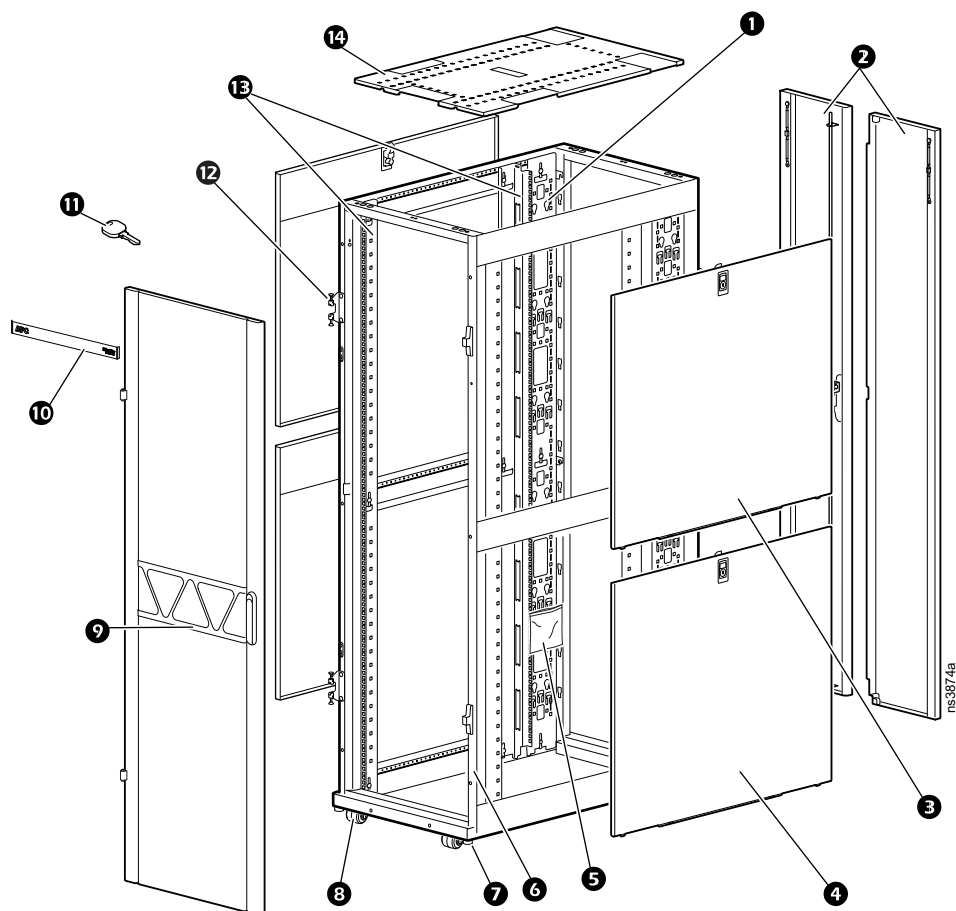
Étiquette ❸ : Charge dynamique (42 U - 48 U), la charge maximale du rack en déplacement sur roulettes est de 1 020 kg (2 250 lb). Charge statique (42 U - 48 U), la charge maximale du rack sur pieds de nivellement est de 1 818 kg (4 000 lb).

Étiquette ❹ : Déployer les ferrures coulissantes une pièce à la fois. Ne pas déplier les ferrures coulissantes supérieures chargées, sauf si l'armoire est fixée au sol.



# Identification des composants

## Armoire



- |   |   |
|---|---|
| ❶ Canal verticale réglable 0U pour accessoires* | ❸ Roulette  |
| ❷ Portes arrière                                | ❹ Porte avant   |
| ❸ Panneau latéral supérieur avec verrouillage   | ❺ Badge de logo   |
| ❹ Panneau latéral inférieur avec verrouillage   | ❻ Clé de verrouillage des portes et des panneaux latéraux |
| ❺ Pochette de visserie                          | ❼ Charnière de porte                                      |
| ❻ Châssis de l'armoire                          | ❽ Rails de montage verticaux                              |
| ❼ Pieds de réglage                              | ❾ Toit  |

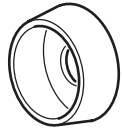
\* Les armoires de 1200 mm (47,24 po) de profondeur incluent quatre canaux verticaux 0U pour les accessoires.

**Non illustré :** Découpes pour câbles, modèles de 750 mm (29,5 po) et de 800 mm (31,5 po) de largeur uniquement. Voir « Couvertures de découpes pour câble » à la page 25.

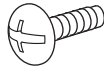


# Contenu du sac de visserie

## Visserie



Rondelle en plastique à collerette (60)



Vis à tête cruciforme fendue M6 x 16 (60)



Vis cruciformes à tête plate M5 x 12 (4)



Écrou à cage (60)



Bouchon de 7 mm (0,28 po) (4)

## Outils fournis

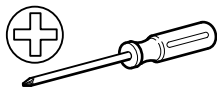


Outil T30 Torx® / #2 Phillips

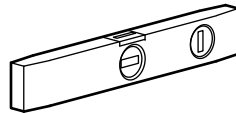


Outil pour écrou à cage (1)

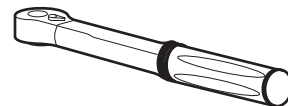
## Outils requis (non fournis)



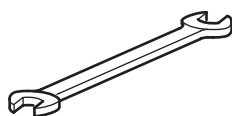
Tournevis cruciforme



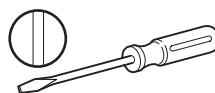
Niveau



Clé dynamométrique



Clé plate de 13mm



Tournevis plat

# Installation de l'armoire

## Déplacement de l'armoire

### ⚠ AVERTISSEMENT

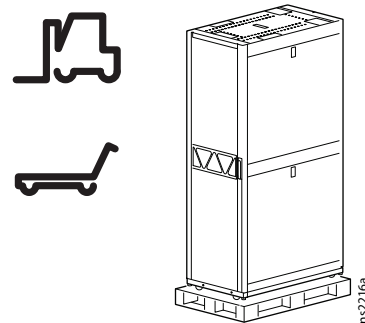
#### RISQUE DE BASCULEMENT

- Cette armoire peut facilement basculer. Faites preuve d'une grande prudence lors de son déballage ou de son déplacement.
- Au moins deux personnes sont nécessaires pour déballer et déplacer l'armoire.
- Avant de déplacer l'armoire sur ses roulettes, chargez 158kg (350lb) d'équipement dans le bas de l'armoire pour plus de stabilité.
- Assurez-vous que les pieds réglables sont relevés et poussez l'armoire uniquement par l'avant ou l'arrière lorsque vous la déplacez sur ses roulettes. Ne poussez jamais l'armoire par les côtés.

**Le non-respect de ces instructions peut entraîner la mort, des blessures graves ou des dommages matériels.**

### Déplacement de l'armoire sur sa palette

L'armoire ne peut être déplacée avec un chariot élévateur ou un transpalette que si elle est toujours fixée à sa palette.



### Déplacement de l'armoire sur ses roulettes

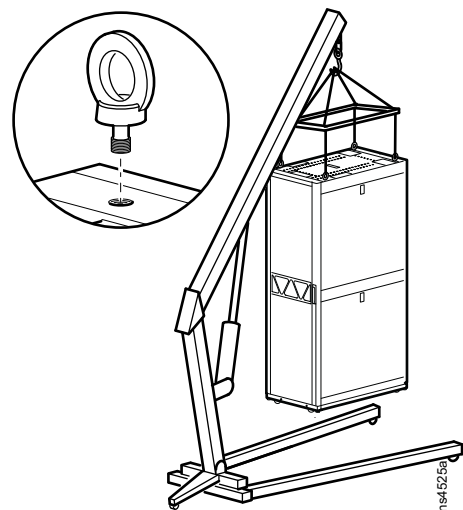


L'armoire peut être roulée sur ses roulettes pour la déplacer avec au moins deux personnes poussant de l'avant ou de l'arrière. Suivez toutes les consignes de sécurité lorsque vous déplacez l'armoire de cette manière. L'armoire doit contenir au moins 158 kg (350 lb) de poids dans le bas pour assurer sa stabilité. L'armoire ne peut pas peser plus que la charge dynamique indiquée sur l'étiquette, soit 1020 kg (2250 lb), lorsqu'elle est déplacée de cette manière.

### Lever de l'armoire

**Boulons à œil:** L'armoire peut être soulevée à l'aide de boulons à œil (non fournis) avec un équipement pesant jusqu'à 567 kg (1250 lb). Utilisez des boulons à œil M10 dont l'épaulement a une résistance d'au moins 181 kg (400 lb).

**REMARQUE :** Utilisez le matériel de levage approprié pour assurer une traction à liaison droite sur les boulons à œillet de levage.



## Équilibrage de l'armoire

Les pieds réglables situés aux coins de l'armoire fournissent une base stable si le sol est inégal, mais ils ne peuvent pas compenser une surface particulièrement inclinée.

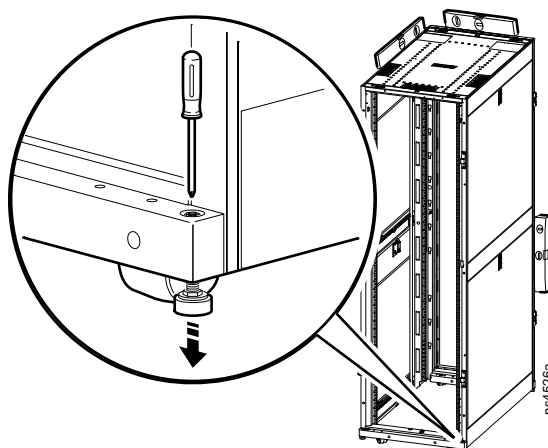
### Équilibrage de l'armoire vide

Cette méthode fonctionne mieux avec une armoire vide ou presque vide.

Assurez-vous que l'armoire se trouve à l'emplacement prévu. Retirez les portes avant et arrière. Voir « Retrait de porte » à la page 13 pour des instructions.

**REMARQUE** : Veillez à débrancher les fils de mise à la terre et toute autre connexion de fil susceptible de gêner le retrait des portes.

1. Insérez un tournevis cruciforme dans la vis située au-dessus de chaque pied réglable. Tournez la vis dans le sens horaire pour abaisser le pied réglable jusqu'à ce qu'il soit fermement en contact avec le sol.
2. Utilisez un niveau pour régler les pieds jusqu'à ce que l'armoire soit de niveau et d'aplomb.
3. Installez les portes. Voir « Installation de porte » à la page 14 pour des instructions.

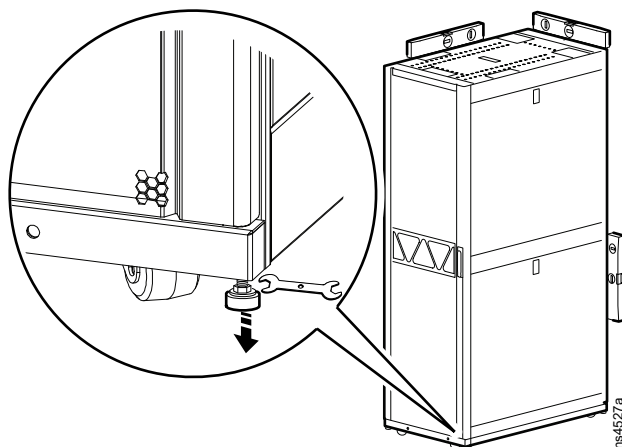


### Équilibré une armoire chargée

Cette méthode fonctionne mieux si l'armoire contient des équipements.

**REMARQUE** : Le retrait de la porte n'est pas nécessaire si vous utilisez cette méthode.

1. Utilisez une clé plate de 13 mm pour abaisser les pieds réglables. Placez la clé sur l'écrou du pied réglable pour abaisser ou relever le pied.
2. Utilisez un niveau tout en réglant les pieds. Ajustez chaque pied réglable jusqu'à ce que l'armoire soit à niveau et à l'aplomb.



# Joindre des armoires

Joignez deux armoires ou plus à l'aide des supports fournis pour faciliter l'alignement et augmenter la stabilité. Les armoires peuvent être assemblées avec ou sans les panneaux latéraux installés.

## **⚠ AVERTISSEMENT**

### **RISQUE DE BASCULEMENT**

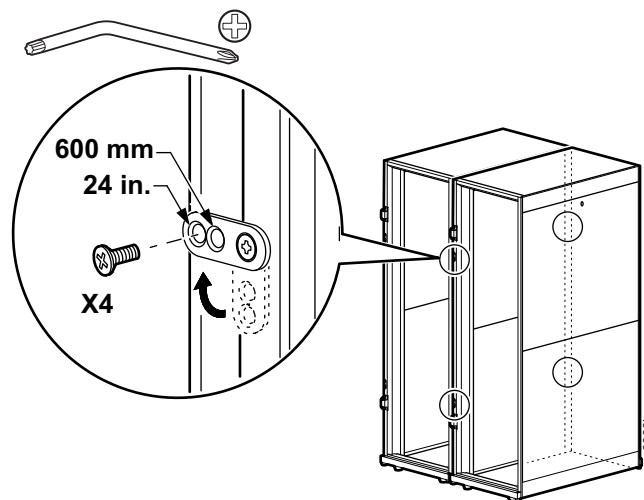
L'assemblage des armoires offre une stabilité limitée aux armoires. Fixez l'armoire au sol avant d'installer l'équipement.

**Le non-respect de ces instructions peut entraîner la mort, des blessures graves ou des dommages matériels.**

1. Assurez-vous que les pieds réglables sont abaissés et que les armoires sont de niveau. Voir « Équilibrage de l'armoire » à la page 7.
2. Retirez les portes avant et arrière. Voir « Retrait de porte » à la page 13 pour des instructions.  
**REMARQUE :** Veillez à débrancher les fils de mise à la terre et toute autre connexion de fil susceptible de gêner le retrait des portes.
3. Repérez les supports d'assemblage. Il y a deux supports à l'avant et deux supports à l'arrière de chaque armoire. Choisissez entre des centres de 600 mm (23,6 po) ou de 609,6 mm (24 po) comme indiqué sur l'illustration.

**REMARQUE :** Si vous choisissez de joindre les armoires en utilisant les orifices de 24po (609,6 mm) dans les supports de montage, il y aura un petit espace entre les armoires, lequel peut être comblé à l'aide du kit NetShelter SX Baying Trim (AR7600), non fourni.

4. Alignez et assemblez les armoires à l'aide d'une vis cruciforme à tête fraisée M5 x 12 (fournie dans le sac de visserie) par support. Insérez une vis dans le trou désigné de chaque support. Serrez les vis à l'aide de la tête cruciforme de l'outil fourni ou d'un tournevis cruciforme.
5. Installez les portes. Voir « Installation de porte » à la page 14 pour instructions.  
**REMARQUE :** Assurez-vous de connecter les fils de mise à la terre et toute autre connexion de fil qui ont été déconnectés lorsque les portes ont été retirées.



# Mise à la terre de l'armoire

## ⚠️ ⚠️ DANGER

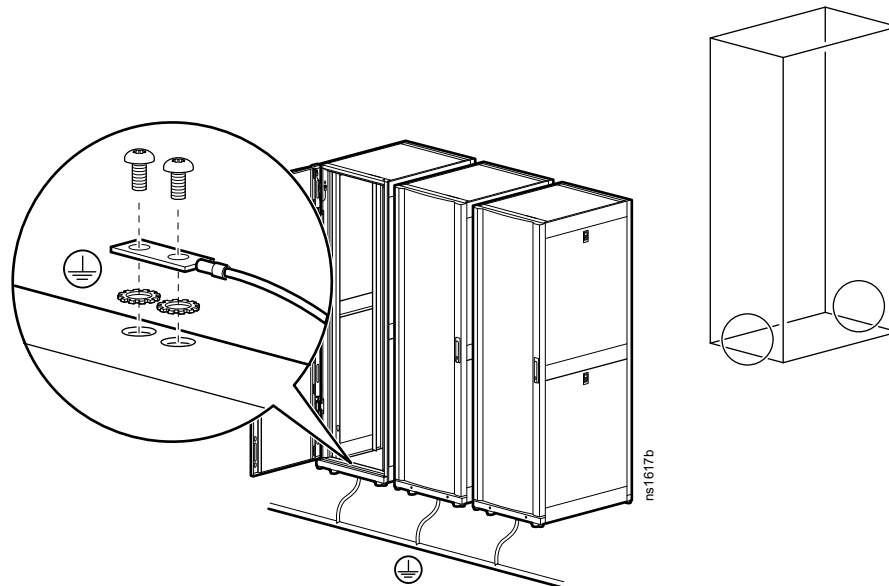
### RISQUE DE DÉCHARGE ÉLECTRIQUE

- L'armoire doit être raccordé au Réseau de liaison commun (CBN) du bâtiment.
- Les fils de mise à la terre des portes doivent être raccordés pendant l'installation des portes.

**Le non-respect de ces instructions entraînera la mort ou de des blessures graves.**

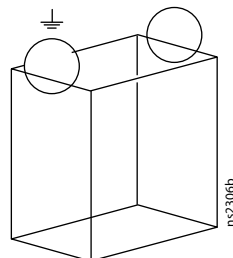
Chaque armoire doit être raccordée directement à une mise à la terre commune à partir d'un des emplacements de mise à la terre indiqués (deux orifices filetés M6) sur le bas de l'armoire.

- Utilisez un kit de cavalier pour réseau de terre commun (kit CBN, par exemple l'article [KDER] Panduit® RGCBNJ660PY ou équivalent).
- Utilisez des rondelles crantées entre la borne de mise à la terre et le châssis de l'armoire, ou enlevez la peinture de l'armoire sous les bornes de mise à la terre conformément à la norme NEC NFPA 70 Article 250.12.
- Serrez les vis à un couple de 6,9 N.m (60 lb-in).
- Ne reliez pas à la terre une armoire sur une autre dans une configuration en cascade. Reliez chaque armoire à la terre directement sur la mise à la terre du bâtiment.



### Emplacements de connexion sur l'armoire

**REMARQUE :** Si nécessaire, des points de mise à la terre fonctionnels supplémentaires sont disponibles en haut de l'armoire. Ne connectez pas le CBN du bâtiment à ces points de mise à la terre fonctionnels.



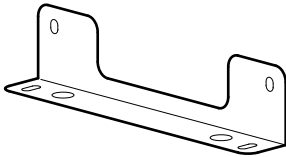
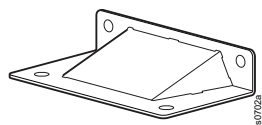
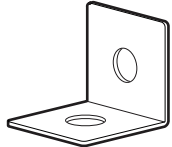
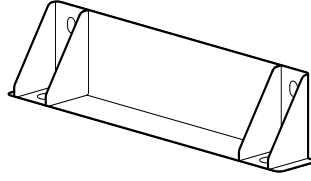
**REMARQUE :** Les portes, les panneaux latéraux et le toit de l'armoire sont reliés à la terre au cadre de l'armoire. Les portes sont mises à la terre au moyen de câbles à déconnexion rapide. Par défaut, le toit et les panneaux latéraux sont mis à la terre au moyen de languettes à ressort.

# Fixation de l'armoire

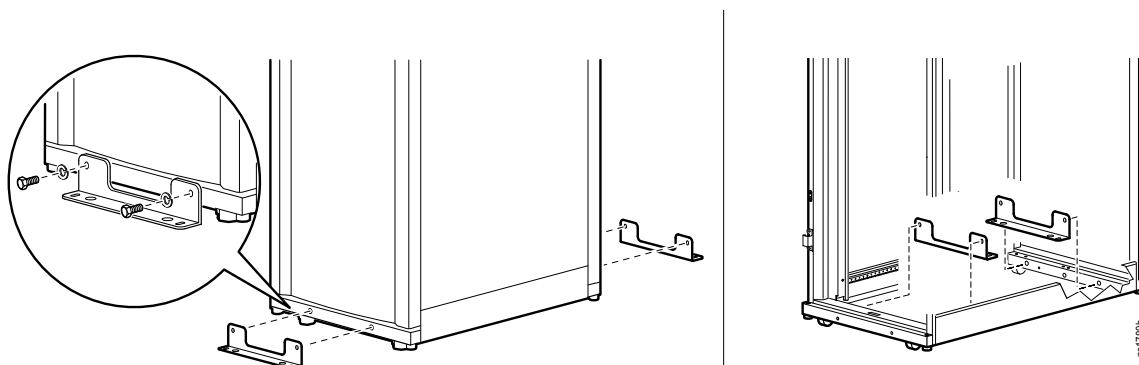
<b>⚠ AVERTISSEMENT</b>
<b>RISQUE DE BASCULEMENT</b> Fixez l'armoire au sol avant d'y installer de l'équipement.
<b>Le non-respect de ces instructions peut entraîner la mort, des blessures graves ou des dommages matériels.</b>

L'armoire peut être boulonnée au sol, à l'intérieur ou à l'extérieur, comme illustré ci-dessous. Voir [www.apc.com](http://www.apc.com) pour obtenir la liste complète des options de stabilisation disponibles.

**REMARQUE :** N'utilisez les accessoires de stabilisation que lorsque les pieds réglables sont abaissés.

Accessoire	Numéro de pièce	Description	
Supports de palette/boulonnage	Fourni	Se fixe à l'armoire et au sol, à l'intérieur ou à l'extérieur, pour apporter une stabilité supplémentaire sans bloquer l'accès aux câbles. Avec le matériel de montage approprié, ils répondent aux exigences IBC pour les régions sismiques basses et modérées.	
Plaque de stabilisation SX netshelter	Option (AR7700)	Fixation externe à l'armoire et au plancher pour une stabilité renforcée.	
Kit de boulonnage	Option (AR7701)	Se fixe à l'armoire et au sol, à l'intérieur ou à l'extérieur, pour apporter une stabilité supplémentaire sans bloquer l'accès aux câbles. Avec le matériel de montage approprié, ils répondent aux exigences IBC pour les régions sismiques basses et modérées.	
Kit de fixation Netshelter SX pour région à forte activité sismique et OSHPD	Option (AR7701A-S)	Se fixe à l'armoire et au sol, à l'intérieur ou à l'extérieur, pour apporter une stabilité supplémentaire sans bloquer l'accès aux câbles. Avec le matériel de montage approprié, il répond aux exigences OSHPD* et IBC pour les régions à forte activité sismique. <b>REMARQUE:</b> Ne se substitue pas aux armoires conçues pour répondre aux exigences OSHPD* et IBC pour les zones à forte activité sismique.	

\*Approuvé OSHPD selon OPM-0255-13



## Panneaux latéraux

### ⚠ ATTENTION

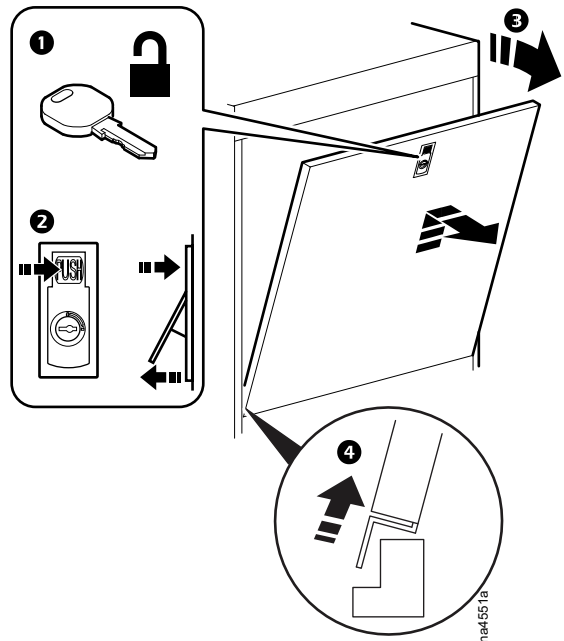
#### RISQUE LIÉ À DES ÉQUIPEMENTS LOURDS

Les panneaux latéraux sont lourds. Il est recommandé qu'au moins deux personnes effectuent les tâches de retrait et d'installation.

**Le non-respect de ces instructions peut entraîner la mort, des blessures graves ou des dommages matériels.**

### Retrait

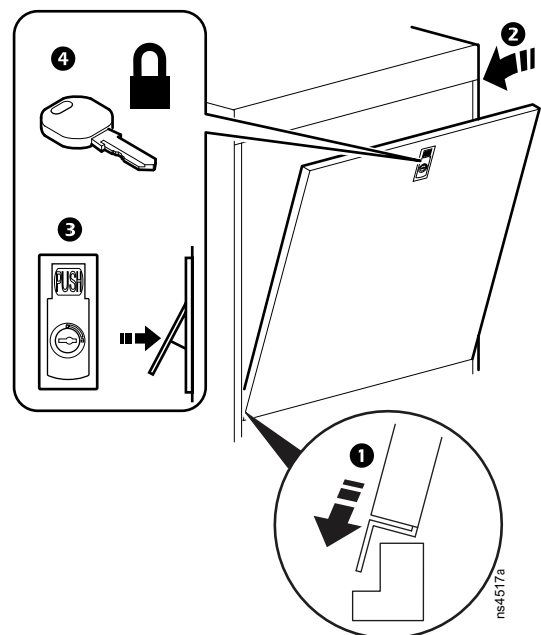
1. Déverrouillez le panneau latéral avec la clé fournie.
2. Soulevez le loquet et ouvrez le panneau latéral.
3. Inclinez le panneau latéral vers l'extérieur.
4. Soulevez le panneau latéral pour le retirer du profilé de montage.



### Installation

Effectuez les tâches inversement au retrait pour installer le panneau latéral.

1. Soulevez le panneau latéral et placez-le dans le profilé.
2. Inclinez le panneau dans le châssis de l'armoire.
3. Assurez-vous que le loquet est bien fixé pour maintenir le panneau en position.
4. Verrouillez le panneau latéral à l'aide de la clé.



## Toit

### ⚠ ATTENTION

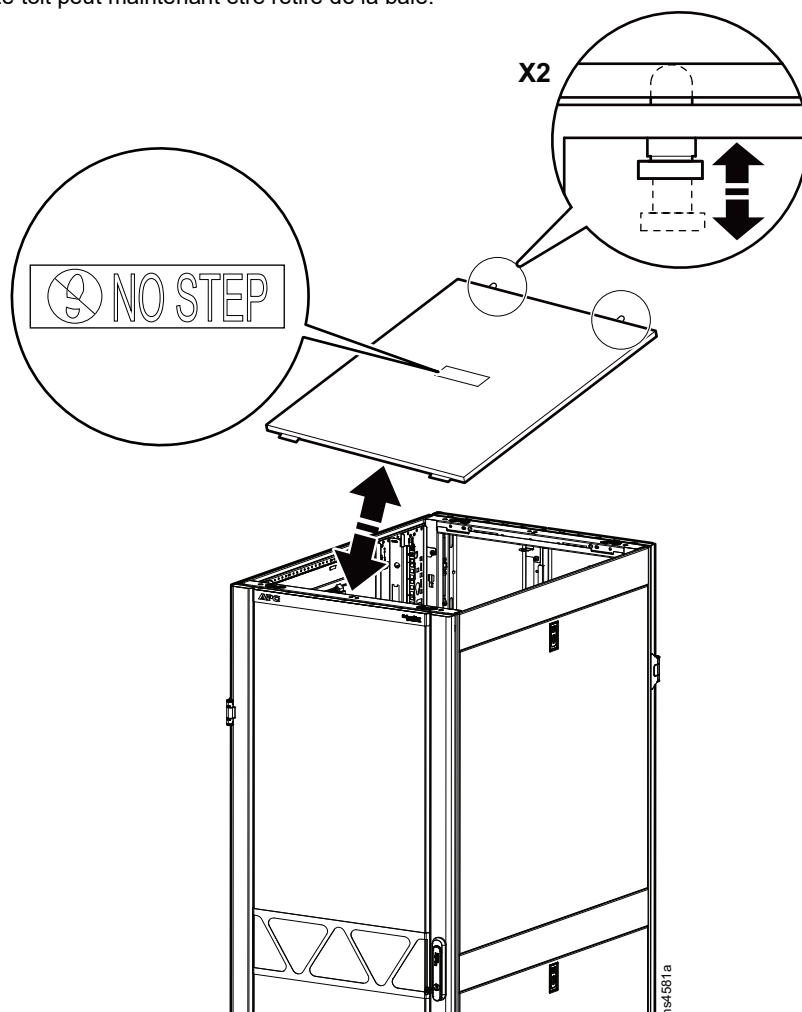
#### RISQUE LIÉ À DES ÉQUIPEMENTS LOURDS

Le toit est lourd. Il est recommandé qu'au moins deux personnes effectuent les tâches de retrait et d'installation.

**Le non-respect de ces instructions peut entraîner la mort, des blessures graves ou des dommages matériels.**

## Retrait

1. De l'intérieur de la baie, tirez sur les deux (2) poussoirs à ressort pour dégager le toit du cadre arrière.
2. Poussez l'arrière du toit vers le haut depuis l'intérieur de l'armoire.
3. De l'extérieur de l'armoire, tirez le toit vers l'arrière du l'armoire pour libérer les languettes de l'avant du cadre.
4. Le toit peut maintenant être retiré de la baie.



## Installation

1. Pendant qu'une personne abaisse le toit vers le haut de l'armoire, une autre guide les languettes à l'avant du toit dans les fentes à l'avant du cadre de l'armoire.
2. Lorsque les languettes sont en place, abaissez l'arrière du toit.
3. La personne à l'intérieur de l'armoire peut alors retirer les poussoirs à ressort et finir de descendre le toit.
4. Relâchez les poussoirs à ressort. Lorsqu'ils sont relâchés, les poussoirs s'insèrent dans les trous du cadre, fixant ainsi le toit.



# Portes

## ⚠ ATTENTION

### RISQUE LIÉ À DES ÉQUIPEMENTS LOURDS

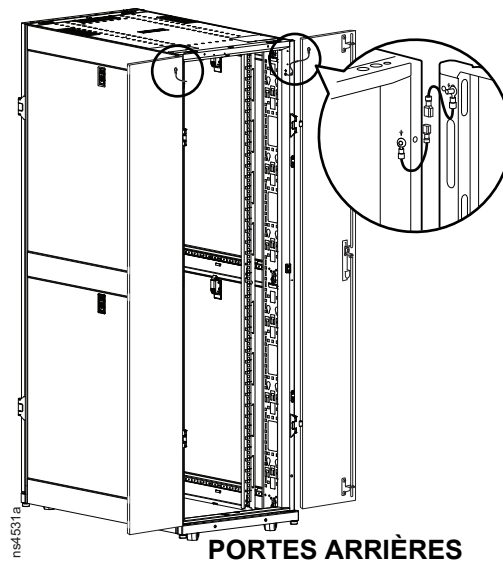
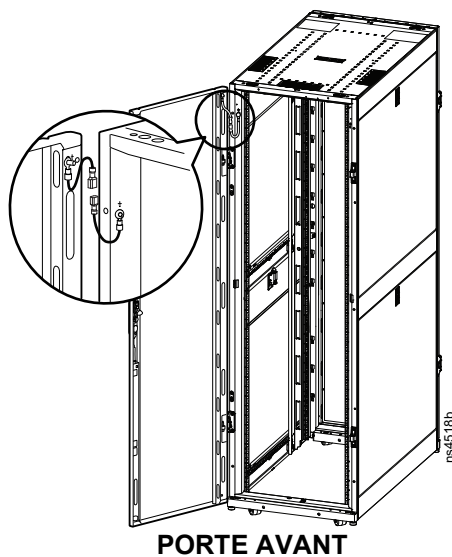
Les portes sont lourdes. Il est recommandé qu'au moins deux personnes effectuent les tâches de retrait et d'installation.

**Le non-respect de ces instructions peut entraîner la mort, des blessures graves ou des dommages matériels.**

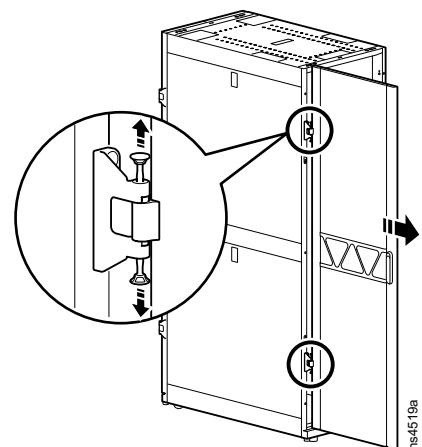
## Retrait de porte

Les portes avant et arrière sont retirées en procédant de la même manière.

1. Déverrouillez la poignée de la porte et ouvrez-la.
2. Débranchez les fils de mise à la terre et toute autre connexion par câble susceptible de gêner le retrait des portes.  
**REMARQUE** : Chaque porte est équipée d'un fil de mise à la terre.



3. Tirez la goupille de la charnière supérieure vers le haut et la goupille de la charnière inférieure vers le bas pour libérer la porte du gond. Lorsque les deux charnières ont été ouvertes, la porte peut être retirée en la tirant des charnières. Maintenez la porte inclinée de 90° par rapport à l'armoire lors du retrait pour éviter toute interférence avec les charnières.



## Installation de porte

Les portes avant et arrière sont installées en suivant la même procédure.

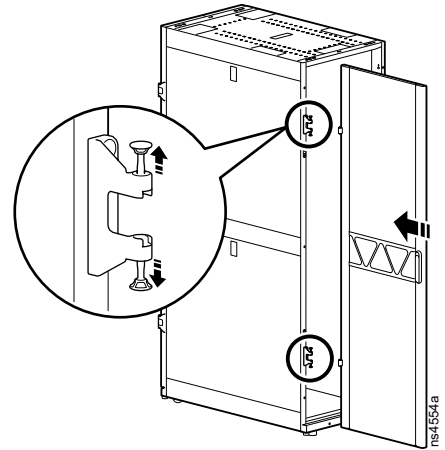
### ⚠ ⚠ DANGER

#### RISQUE DE DÉCHARGE ÉLECTRIQUE

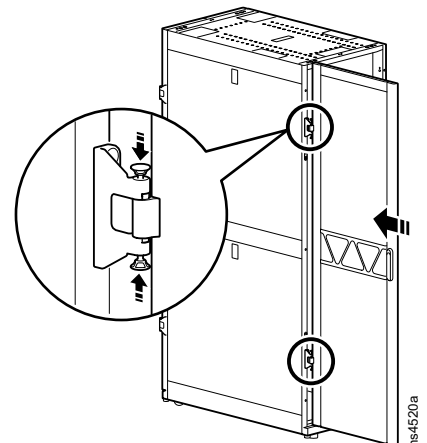
Les fils de mise à la terre des portes doivent être raccordés pendant l'installation des portes.

**Le non-respect de ces instructions entraînera la mort ou de des blessures graves.**

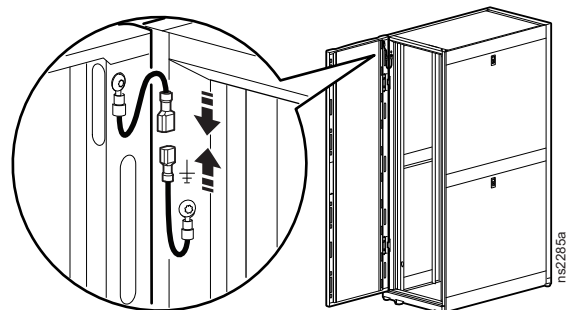
1. Commencez par mettre les goupilles des charnières en position ouverte. Tirez la goupille de la charnière supérieure vers le haut et la goupille de la charnière inférieure vers le bas. Insérez la porte à un angle de 90° par rapport à l'armoire et placez-la alors que les goupilles des charnières sont ouvertes.



2. Lorsque la porte est positionnée entre les deux charnières ouvertes, fermez les goupilles en poussant celle du haut vers le bas et celle du bas vers le haut sur les deux ensembles charnières.



3. Connectez le fil de mise à la terre sur la porte. Branchez tous les autres fils ou câbles qui ont pu être débranchés lors du retrait de la porte. Fermez et verrouillez la porte.



# Personnalisation de l'armoire

## Inversion de la porte avant

La porte avant peut être inversée de sorte que la porte s'ouvre du côté opposé. Cette procédure suppose qu'au début, lorsque vous êtes face au à l'armoire, les charnières sont à gauche et la porte s'ouvre du côté droit.

### Retrait de la porte avant

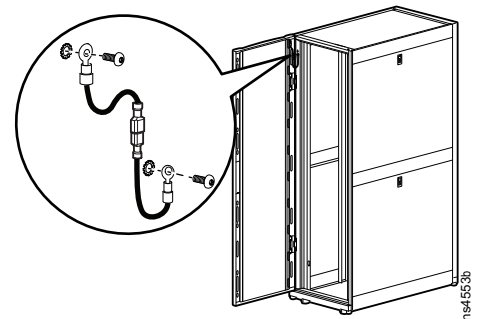
#### ⚠ ATTENTION

##### RISQUE LIÉ À DES ÉQUIPEMENTS LOURDS

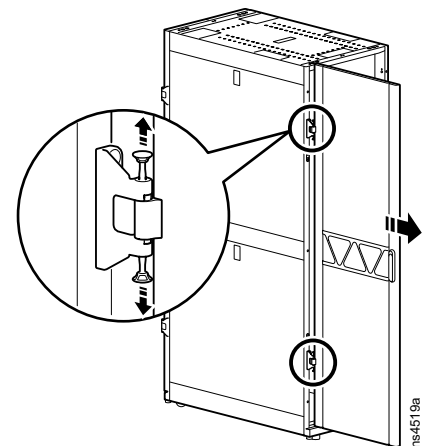
Les portes sont lourdes. Il est recommandé qu'au moins deux personnes effectuent les tâches de retrait et d'installation.

**Le non-respect de ces instructions peut entraîner la mort, des blessures graves ou des dommages matériels.**

1. Retirez les vis qui fixent le fil de mise à la terre à la porte et au cadre.



2. Retirez la porte. Suivez les instructions de retrait de la porte avant à la page 13.



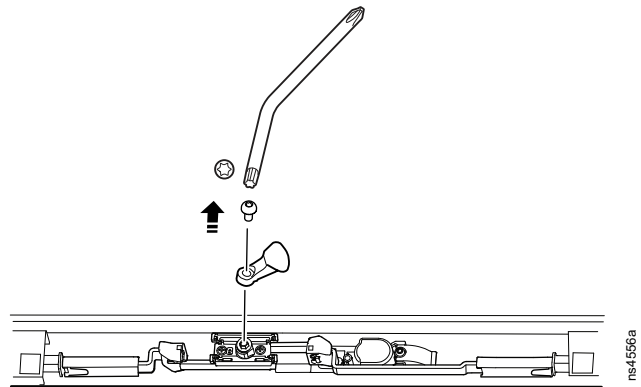
3. Posez la porte sur une surface plane.



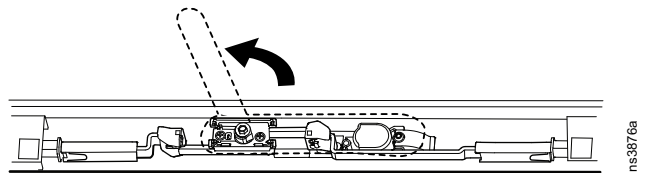
## Inversion de la poignée de la porte

**REMARQUE :** La porte a été retirée et placée sur une surface plane.

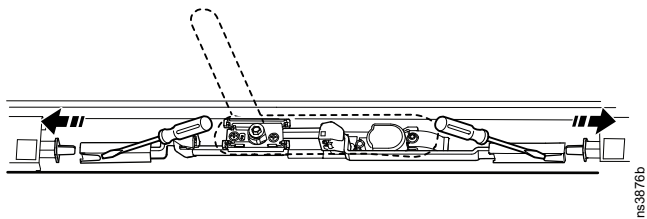
1. Retirez la vis T30 qui fixe la came au mécanisme de verrouillage.



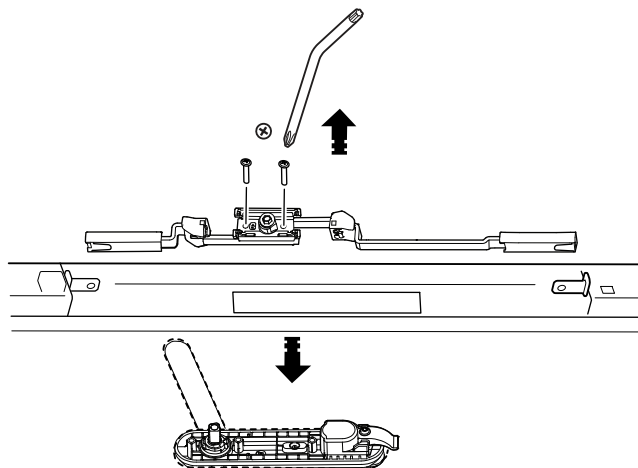
2. Tournez la poignée en position ouverte.



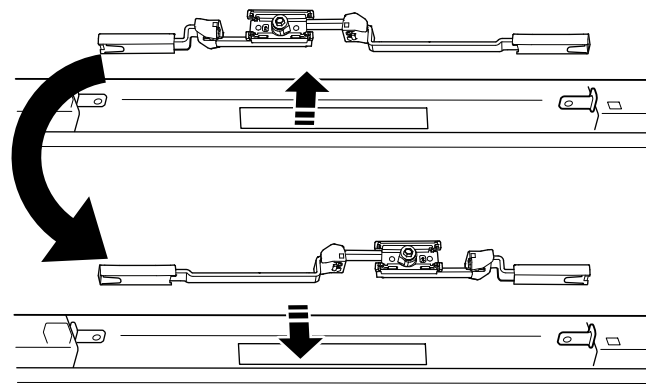
3. Utilisez un tournevis plat pour libérer le mécanisme de verrouillage des supports de fixation en plastique. Tirez sur les supports de fixation des extrémités de verrouillage du mécanisme de verrouillage.



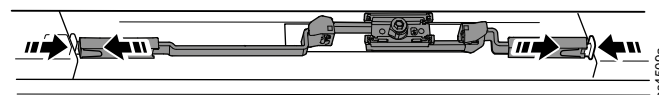
4. Retirez ensuite les vis cruciformes, puis séparez la poignée et le mécanisme de verrouillage de la porte.



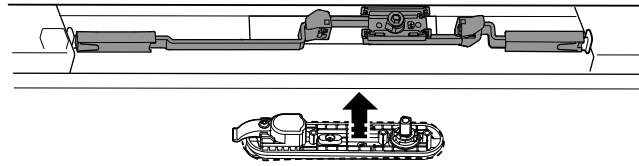
5. Faites pivoter l'ensemble du mécanisme de verrouillage de 180° comme indiqué sur l'illustration.



6. Appuyez à fond sur les supports de fixation dans les extrémités de verrouillage du mécanisme de verrouillage.

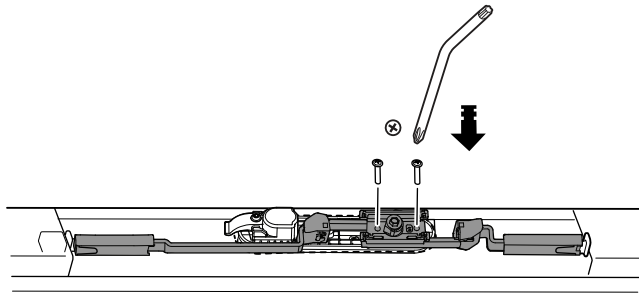


7. Avec la poignée est en position fermée, insérez l'ensemble poignée dans la découpe de la porte et dans le mécanisme de verrouillage.



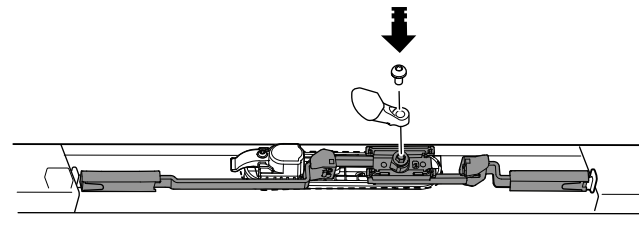
ns4559a

8. Fixez la poignée au mécanisme de verrouillage à l'aide des deux (2) vis cruciformes.



ns4559a

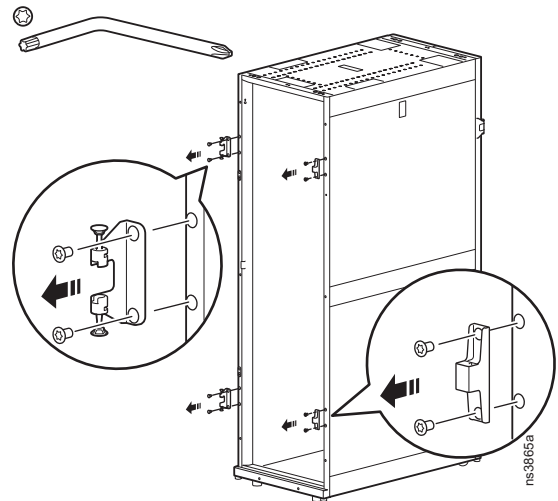
9. Inversez la came de 180° (par rapport à sa position d'origine une fois retirée). Voir l'étape 1 de la procédure Inversion de la poignée de la porte à la page 16 pour confirmer la position correcte. Fixez la came au mécanisme de verrouillage à l'aide de la vis T30.



ns4559a

## Inversion des charnières et des loquets

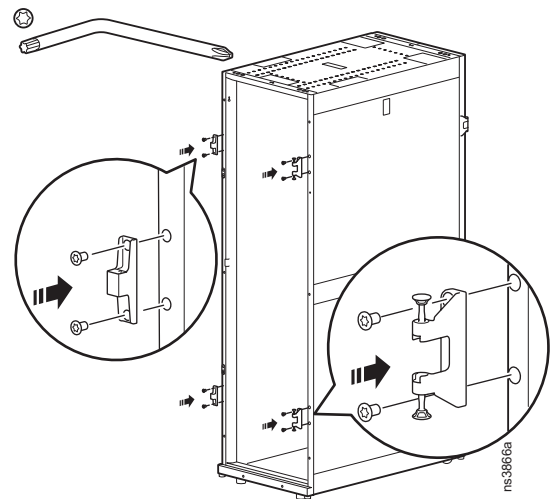
1. Retirez les vis T30 qui fixent les charnières et les loquets à l'armoire.  
Retirez les charnières et les loquets. Conservez les vis, les charnières et les loquets T30 pour l'étape d'installation.



2. Utilisez les vis T30 retirées à l'étape précédente pour installer les charnières et les loquets.

Installez les charnières sur le côté droit du rack, là où les loquets ont été retirés.

Installez les charnières sur le côté droit de l'armoire où les loquets ont été retirés.



## Installation de la porte

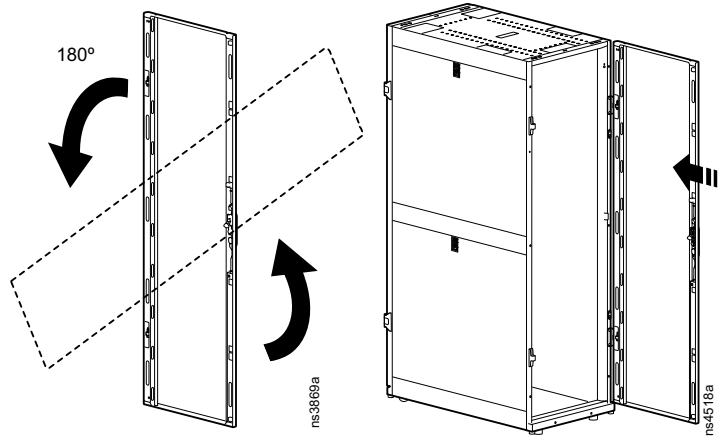
### ⚠️ DANGER

#### RISQUE DE DÉCHARGE ÉLECTRIQUE

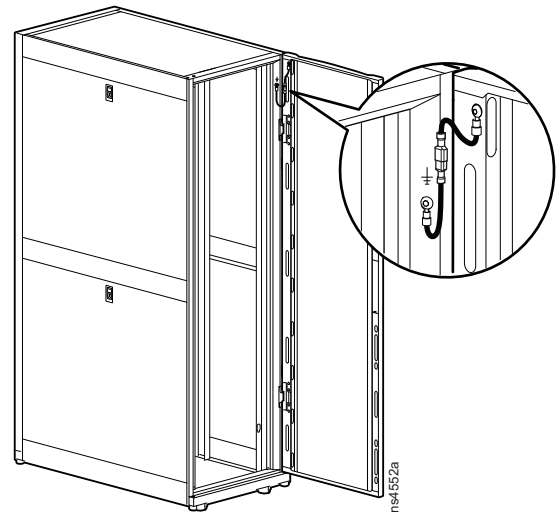
Les fils de mise à la terre des portes doivent être raccordés pendant l'installation des portes.

**Le non-respect de ces instructions entraînera la mort ou de des blessures graves.**

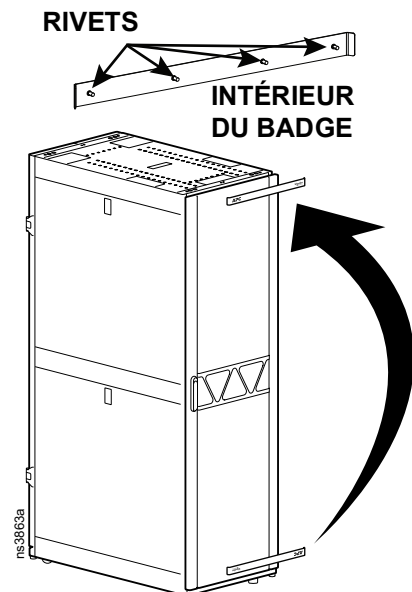
1. La porte, avec son mécanisme de verrouillage inversé, est tournée de 180° par rapport à sa position d'origine pour être installée sur les charnières. Les charnières et les loquets ont été déplacés pour la nouvelle configuration. Suivez les instructions d'installation des portes à la page 14.



2. Installez le fil de mise à la terre sur le côté droit du cadre où se trouvent les charnières et sur la porte.



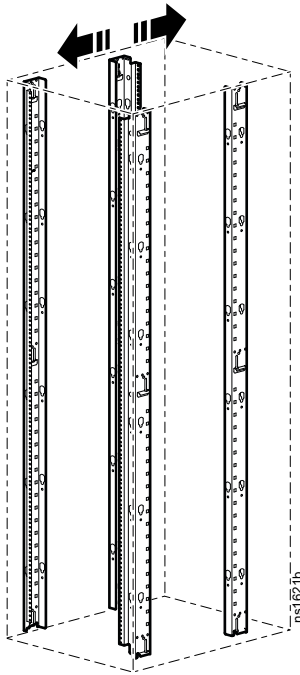
3. Inversez le badge du logo. Une fois la porte inversée, le badge du logo se trouve maintenant sur le bas de la porte. Poussez les quatre (4) chevilles qui maintiennent le logo à travers les trous du filet de la porte. Tournez le badge du logo et installez-le dans les trous du maillage situé en haut de la porte.





## Ajustement des rails de montage verticaux

**REMARQUE :** Les armoires de 2e génération sont conçus pour être utilisés avec des équipements répertoriés. Si vous installez un équipement non répertorié, vous devriez évaluer la sécurité de votre configuration.



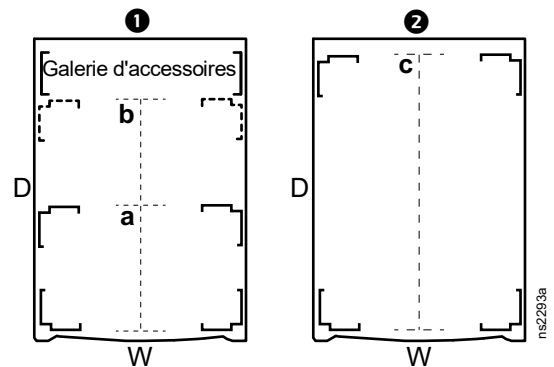
Les rails de montage verticaux sont installés en usine à 737 mm (29 po), l'emplacement approprié pour une utilisation avec des équipements montables en rack.

Les rails de montage verticaux peuvent être déplacés vers l'avant ou l'arrière de l'armoire fin d'accueillir différents rails ou équipements de profondeurs différentes.

Une utilisation courante pour les armoires de 750mm (29,5po) ou 800mm (31,5po) de largeur consiste à déplacer les rails jusqu'à une profondeur de 476mm (18,75po) pour accueillir de l'équipement de réseau et de télécommunication.

### Positionnement des rails de montage verticaux

- **Configuration 1 :** Le canal pour accessoires est installé. Les rails de montage verticaux peuvent être installés à une distance minimale de (a) et s'étendre jusqu'à (b).
- **Configuration 2 :** Le canal accessoire n'est pas en place. Les rails de montage verticaux peuvent s'étendre jusqu'à (c).



Vue de dessus

Largeur de l'armoire (L)	Profondeur de l'armoire (P)	a	b	c
600 mm	1070 mm	190 mm (7,5 po)	781 mm (30,75 po)	921 mm (36,25 po)
750/800 mm	1070 mm	286 mm (11,25 po)	781 mm (30,75 po)	921 mm (36,25 po)
600 mm	1200 mm	190 mm (7,5 po)	781 mm (30,75 po)	1035 mm (40,75 po)
750/800 mm	1200 mm	286 mm (11,25 po)	781 mm (30,75 po)	1048 mm (41,25 po)

## Réglage des rails de montage verticaux

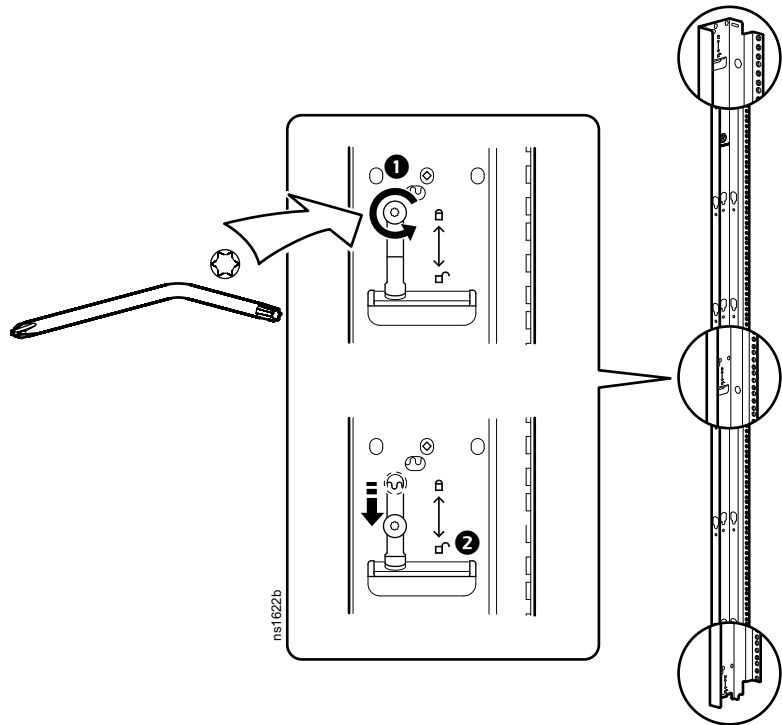
### ⚠ AVERTISSEMENT

#### RISQUE DE CHUTE D'ÉQUIPEMENT

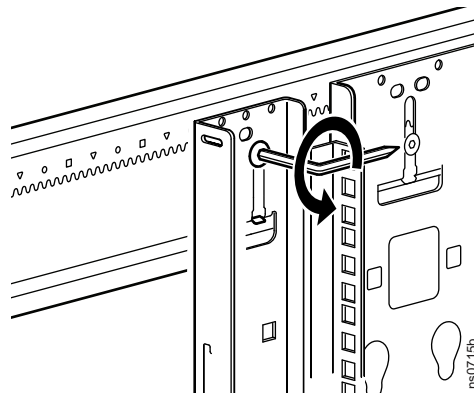
Retirez tous les équipements installés sur les rails de montage verticaux avant d'effectuer tout réglage.

**Le non-respect de ces instructions peut entraîner des blessures graves ou des dommages matériels.**

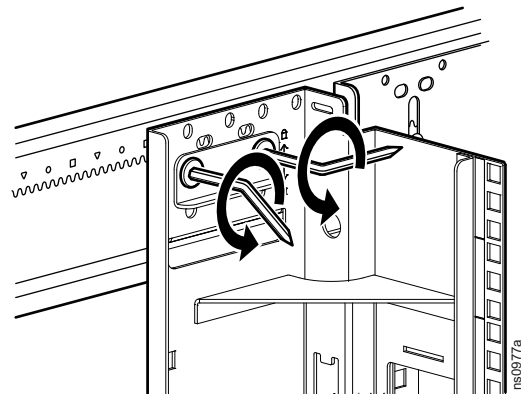
1. Utilisez l'outil Torx T30 fourni pour desserrer les vis Torx supérieure, médiane et inférieure ① qui maintiennent le rail de montage vertical. Les supports, tous maintenus en place par les vis Torx, sont maintenant desserrés. Placez les trois supports dans la position déverrouillée définie ②.



**REMARQUE :** Les armoires Netshelter SX de 2e génération disposent de rails de montage verticaux différents en fonction de la largeur de l'armoire. Voir les illustrations ci-dessous.

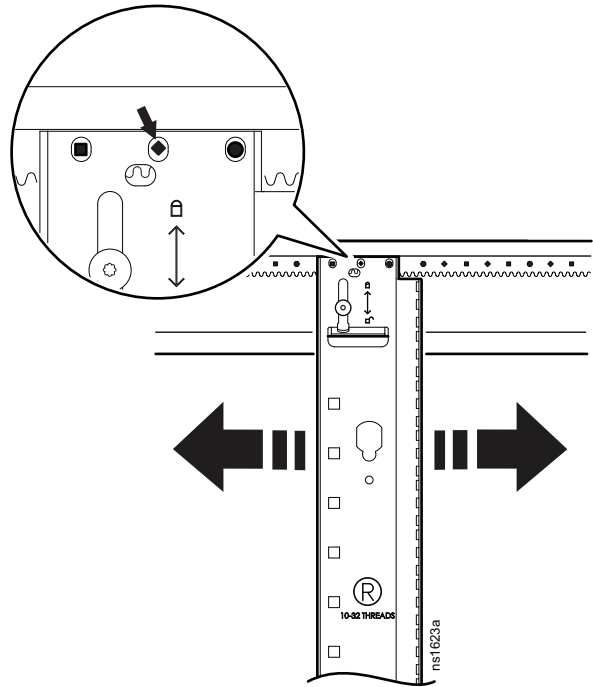


Armoire de 600mm de largeur



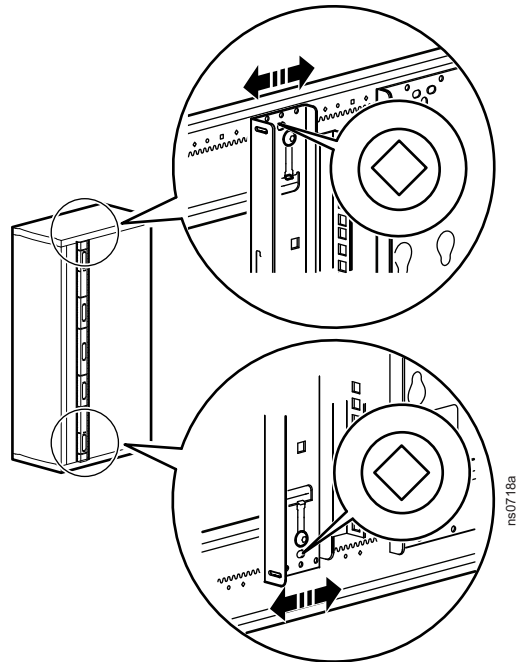
Armoire de 750mm de largeur  
Armoire de 800mm de largeur

2. Déplacez le rail de montage vertical à l'emplacement souhaité. Les rails de montage verticaux s'ajustent enincrément de 6 mm (1/4 po).

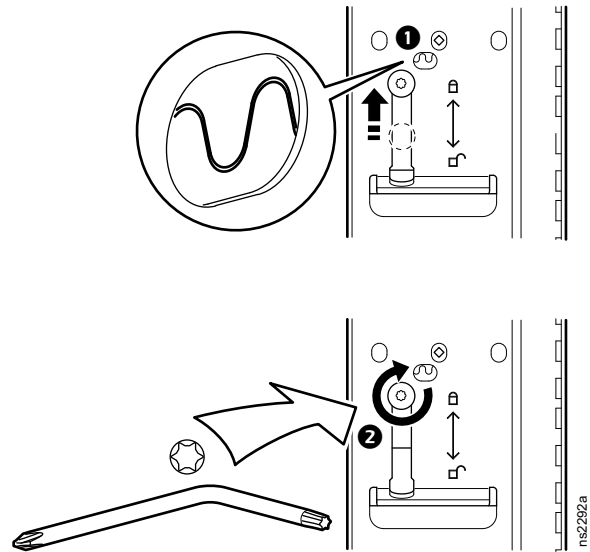


Pour aligner le rail de montage vertical, notez le symbole (dans l'exemple, un losange) visible à travers l'un des trois trous. Un seul symbole doit être visible. À la position d'usine, le symbole visible est un cercle.

Pour garantir l'alignement, assurez-vous que le même symbole est visible à travers le trou correspondant en haut et en bas du rail.



3. Lorsque le rail de montage vertical se trouve à l'emplacement souhaité en haut, au milieu et en bas, soulevez le support plat pour le verrouiller. Les dents du support s'engagent complètement avec les dents du support latéral ❶. Serrez les vis Torx ❷.

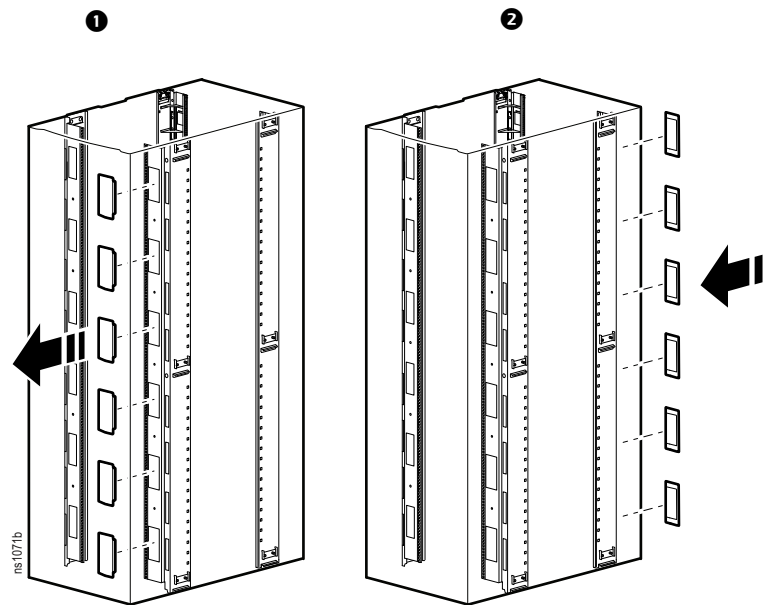


**REMARQUE :** Sur les armoires de 750 mm (29,5 po) et 800 mm (31,5 po) de largeur, des symboles circulaires de 476 mm (18,75 po) sont présents derrière le rail de montage avant. Ces symboles circulaires désignent les positions verticales arrière des rails de montage nécessaires à l'installation d'équipements réseau et de télécommunications particuliers.

## Couvercles de découpes pour câble

Les armoires Netshelters SX de 2e génération de 750 mm (29,5 po) et de 800 mm (31,5 po) de largeur sont équipées de découpes pour câble.

- ❶ Pour les équipements nécessitant une ventilation latérale, sur le côté de l'armoire le plus proche de l'entrée d'air de l'équipement, retirez les couvercles de découpes pour câble du rail de montage vertical avant.
- ❷ Réinstallez les couvercles dans les découpes pour câble sur le rail de montage vertical arrière du même côté de l'armoire.

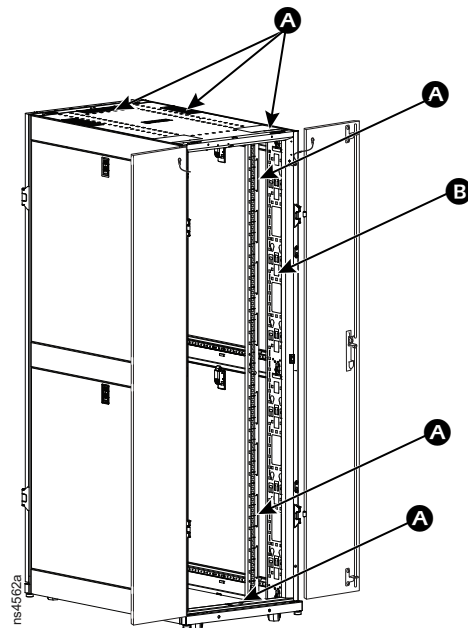


## Gestion des câbles

L'armoire Netshelter de 2e génération dispose de plusieurs ouvertures d'accès aux câbles sur le toit, les côtés et le bas. Voir **A** dans l'illustration. Utilisez ces ouvertures pour acheminer, attacher et organiser les câbles.

De plus, deux passe-câbles 0U verticaux arrière, ou canaux pour accessoires **B**, sont fournis avec l'armoire.

D'autres accessoires de gestion des câbles sont disponibles. Aller à [www.apc.com](http://www.apc.com) ou contactez un revendeur APC pour plus d'informations.



## Canal pour accessoires

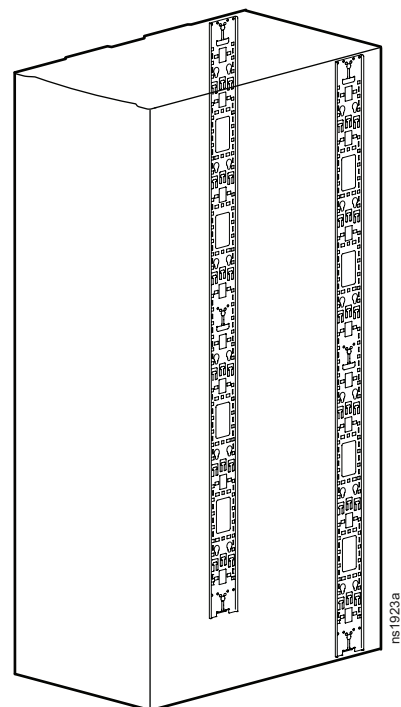
Les canaux pour accessoires permettent de monter en rack sans outil les unités de distribution de l'alimentation (PDU) et les accessoires de passage des câbles.

L'armoire de 1200 mm (47,24 po) de profondeur est vendue avec quatre canaux pour accessoires. Avec toutes les autres armoires, deux canaux pour accessoires sont inclus. La position par défaut définie en usine pour les canaux verticaux pour accessoires se trouve à l'arrière de l'armoire.

Les canaux comprennent des emplacements d'attache des câbles ainsi que des orifices adaptés avec nombre de supports NetShelter, fixations et équipements à monter sans outil.

Comme pour les rails de montage verticaux, le canal pour accessoires peut être déplacé n'importe où le long des rails latéraux horizontaux. Les canaux pour accessoires sont fixés aux rails latéraux horizontaux en haut et en bas de la même manière que les rails de montage verticaux. Voir « Ajustement des rails de montage verticaux » à la page 21 pour plus d'informations.

**REMARQUE** : Si nécessaire, les canaux pour accessoires peuvent être retirés, et des canaux pour accessoires 0U supplémentaires peuvent être commandés (sur [www.apc.com](http://www.apc.com) ou auprès d'un revendeur APC) et installés.



# Installation de votre équipement

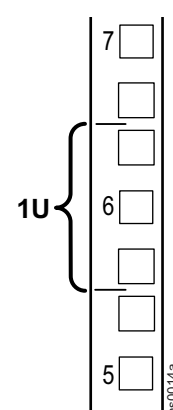
## ⚠ AVERTISSEMENT

### RISQUE DE BASCULEMENT

- Cette armoire peut facilement basculer.
- Assurez-vous d'avoir fixé l'armoire au sol avant d'installer l'équipement.
- Installez l'équipement le plus lourd en premier et vers le bas de l'armoire.
- N'allongez pas l'équipement sur des rails coulissants avant qu'au moins 158 kg (350 po) d'équipement aient été installés dans la partie inférieure de l'armoire ou tant que vous n'avez pas installé la plaque de stabilisation ou les supports de fixation.
- Ne sortez pas plus d'un équipement sur glissières à la fois.

**Le non-respect de ces instructions peut entraîner la mort, des blessures graves ou des dommages matériels.**

1. Passez en revue les instructions d'installation du fabricant de l'équipement.
2. Localisez l'espace en U supérieur et inférieur sur les rails de montage verticaux. Sur les rails de montage, un trou sur trois est numéroté pour identifier le centre de chaque espace en U.
3. Installez les écrous à cage à l'intérieur du rail de montage vertical, puis installez l'équipement.



## Écrous à Cage

Si nécessaire, un kit de visserie pour écrou à cage (AR8100) peut être commandé. Contactez l'assistance client à l'adresse [www.apc.com](http://www.apc.com) ou un revendeur APC pour commander un kit de visserie pour écrous à cage.

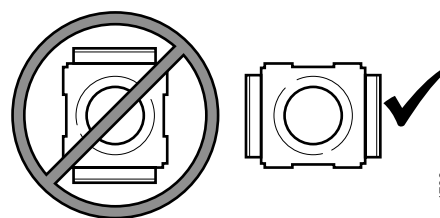
## ⚠ ATTENTION

### RISQUE DE CHUTE D'ÉQUIPEMENT

N'INSTALLEZ PAS les écrous à cage verticalement en engageant les oreilles sur le haut et le bas du trou carré.

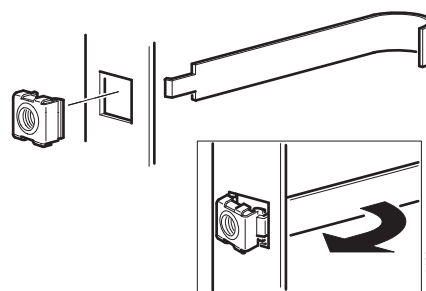
**Le non-respect de ces instructions peut entraîner des blessures légères ou modérées.**

- Installez les écrous cage à l'horizontale, les oreilles s'engageant dans les côtés du trou carré.
- Installez les écrous cage à l'intérieur du rail de montage vertical.



## Installation

1. De l'intérieur du rail de montage vertical, insérez l'écrou à cage dans le trou carré.
2. Accrochez une languette de l'ensemble écrou à cage sur le côté éloigné du trou.
3. Placez l'outil pour écrou à cage de l'autre côté de l'écrou à cage et tirez pour l'engager.



## Retrait

1. Retirez toute vis fixée.
2. Saisissez l'écrou à cage et appuyez sur les côtés pour l'extraire du trou carré.

# Spécifications

Caractéristiques générales des armoires Netshelter SX de 2e génération concernées par ce manuel:

Hauteur			Largeur		Profondeur	
U-Space	mm	po	mm	po	mm	po
42	1991	78,4	600	23,6	1070	42,1
45	2124	83,6	750	29,5	1200	47,2
48	2258	88,9	800	31,5		
52	2436	95,9				

Schéma de perforation de porte	80% de la zone ouverte
Dégagement du câblage (entre la porte avant et le rail vertical)	60,96 mm (2,40 po)
Poids nominal (42U - 48U) : Charge statique <sup>1</sup>	1818 kg (4000 lb)
Poids nominal (42U - 48U) : Dynamique (roulage) <sup>2</sup>	1020,58 kg (2250 lb)
Poids nominal (52U) : Charge statique <sup>1</sup>	1701 kg (3750 lb)
Poids nominal (52U) : Dynamique (roulage) <sup>2</sup>	1020,58 kg (2250 lb)
<sup>1</sup> Charge statique: Poids maximum que l'armoire peut supporter lorsque les pieds réglables sont abaissés. <sup>2</sup> Charge dynamique: Poids maximum que l'armoire peut supporter en roulant sur ses roulettes.	

**REMARQUE :** Un emballage supplémentaire est nécessaire si l'armoire est expédié avec de l'équipement installé.  
Reportez-vous à la page de la famille de produits Netshelter SX sur [www.apc.com](http://www.apc.com) pour plus d'informations sur les armoires avec emballage antichoc.



# Garantie d'usine de cinq ans

---

La garantie limitée fournie dans le présent contrat de garantie usine limitée s'applique uniquement aux produits achetés pour une utilisation commerciale ou industrielle dans le cadre d'une exploitation habituelle par votre entreprise.

## Conditions de la garantie

American Power Conversion (APC) garantit que ses produits seront exempts de tous défauts dus au matériel ou à la fabrication pendant une période de cinq ans à compter de la date d'achat. Conformément à cette garantie, la responsabilité d'APC est limitée à la réparation ou au remplacement, à sa seule discrétion, des produits défectueux concernés. Cette garantie ne s'applique pas au matériel qui a été endommagé par accident, négligence ou mauvaise utilisation, ou qui a été modifié de quelque façon que ce soit. La réparation ou le remplacement d'un produit défectueux ou d'une pièce de celui-ci ne prolonge pas la période de garantie initiale. Toute pièce fournie dans le cadre de cette garantie peut être neuve ou réusinée.

## Garantie non transférable

Cette garantie ne s'applique qu'à l'acheteur d'origine qui doit avoir enregistré correctement le produit. Le produit peut être enregistré sur le site web d'APC, [www.apc.com](http://www.apc.com).

## Exclusions

Dans le cadre de cette garantie, APC ne peut être tenu responsable si, après contrôle et examen effectué par APC, il s'avère que le produit n'est pas défectueux ou que le défaut présumé est la conséquence d'une mauvaise utilisation, d'une négligence, d'une mauvaise installation ou d'un mauvais contrôle de la part de l'acheteur ou d'un tiers. De plus, APC ne peut être tenu responsable dans le cadre de cette garantie en cas de tentative non autorisée de réparation ou de modification d'une connexion ou d'une tension électrique incorrecte ou inadaptée, de conditions de fonctionnement sur site inappropriées, d'une atmosphère corrosive, de réparations, d'installations et de mises en services effectuées par du personnel non approuvé par APC, de changement de site ou d'utilisation, d'exposition aux éléments naturels, de catastrophes naturelles, d'incendie, de vol ou d'installation contraire aux recommandations ou spécifications d'APC, ou quelles que soient les circonstances si le numéro de série APC a été modifié, dégradé ou effacé, ou pour toute autre cause dépassant le cadre d'une utilisation autorisée.

**PRODUITS VENDUS, RÉPARÉS OU FOURNIS EN VERTU DU PRÉSENT CONTRAT OU EN RELATION AVEC CELUI-CI. APC REJETTE TOUTE GARANTIE IMPLICITE DE QUALITÉ MARCHANDE, DE SATISFACTION ET D'ADÉQUATION À UN USAGE PARTICULIER. LES GARANTIES EXPLICITES D'APC NE PEUVENT ÊTRE ÉTENDUES, DIMINUÉES OU AFFECTÉES PAR LES CONSEILS OU SERVICES TECHNIQUES OU AUTRES OFFERTS PAR APC CONCERNANT LES PRODUITS, ET AUCUNE OBLIGATION OU RESPONSABILITÉ NE PEUT S'EN DÉGAGER. LES GARANTIES ET RECOURS SUSMENTIONNÉS SONT EXCLUSIFS ET REMPLACENT TOUTES LES AUTRES GARANTIES ET RECOURS. EN CAS DE NON-RESPECT DE CES GARANTIES, LA RESPONSABILITÉ D'APC ET LE RECOURS DE L'ACHETEUR SE LIMITENT AUX GARANTIES INDIQUÉES CI-DESSUS. LES GARANTIES OCTROYÉES PAR APC S'APPLIQUENT UNIQUEMENT À L'ACHETEUR ET NE SONT PAS TRANSFÉRABLES À UN TIERS.**

**EN AUCUN CAS APC, SES DIRIGEANTS, DIRECTEURS, SOCIÉTÉS AFFILIÉES OU EMPLOYÉS NE POURRONT ÊTRE TENUS RESPONSABLES DE TOUTE FORME DE DOMMAGES INDIRECTS, SPÉCIAUX, CONSÉCUTIFS OU PUNITIFS, DÉCOULANT DE L'UTILISATION, DE L'ENTRETIEN OU DE L'INSTALLATION DES PRODUITS, QUE CES DOMMAGES SOIENT CONTRACTUELS OU DÉLICTELS, INDÉPENDAMMENT DE TOUTE FAUTE, NÉGLIGENCE OU STRICTE RESPONSABILITÉ OU DU FAIT QU'APC AIT ÉTÉ AVISÉ DE LA POSSIBILITÉ DE TELS DOMMAGES. EN PARTICULIER, APC N'EST RESPONSABLE D'AUCUN COÛT, TEL QUE LA PERTE DE PROFITS OU DE REVENUS, LA PERTE D'ÉQUIPEMENT, LA PERTE D'UTILISATION D'ÉQUIPEMENT, LA PERTE DE LOGICIELS, LA PERTE DE DONNÉES, LES COÛTS DE SUBSTITUTS, LES RÉCLAMATIONS PAR DES TIERS OU AUTRES.**

**AUCUN REPRÉSENTANT, EMPLOYÉ OU AGENT D'APC N'EST AUTORISÉ À AJOUTER DES CONDITIONS OU À MODIFIER LES CONDITIONS DE CETTE GARANTIE.**

**LES CONDITIONS DE LA GARANTIE NE PEUVENT ÊTRE MODIFIÉES, LE CAS ÉCHÉANT, QUE PAR ÉCRIT ET AVEC LA SIGNATURE D'UN RESPONSABLE APC ET DU SERVICE JURIDIQUE.**

## Réclamations de garantie

Les clients désirant présenter une réclamation peuvent accéder au réseau d'assistance clients d'APC par le biais de la page Assistance du site Web d'APC [www.apc.com/support](http://www.apc.com/support). Sélectionnez votre pays dans le menu déroulant se trouvant en haut de la page Web. Sélectionnez l'onglet Support pour obtenir les coordonnées du service d'assistance clients de votre région.





APC

70 Mechanic Street  
Foxboro, MA 02035  
États-Unis

**[www.apc.com](http://www.apc.com)**

Entendu que les normes, spécifications et conception évoluent de temps en temps,  
veuillez demander confirmation des informations fournies dans cette publication.

© 2025 – Schneider Electric. Tous droits réservés.

**TME24330B-012**