



NM-HUB2LIFTBLACK NEWSTAR ELEKTRISCH

NewStar NM-HUB2LIFTBLACK
motorisierter Bodenständer für Microsoft
Hub 2S(X), Höhenverstellbar – Schwarz



TECHNISCHE DATEN

Bildschirme	1
Breite	104 cm
Farbe	Schwarz
Garantie	5 Jahre
Höhe	134 - 184 cm
Höhenverstellung	Motorisiert
Kabelmanagement	Ja
Max. Bildschirmgröße	51
Max. Gewicht	150
Min. Bildschirmgröße	50
Min. Gewicht	0
Neigung (Grad)	15°
Tiefe	74 cm
Typ	Neigen
VESA-Maximum	350x350 mm
VESA-Minimum	350x350 mm
VESA-Muster	350x350
EAN code	8717371448042

Der elektrisch höhenverstellbare Bodenständer NewStar NM-HUB2LIFTBLACK wurde speziell entwickelt, um eine vielseitige Nutzung des Microsoft Surface Hub 2S(X)-Bildschirmes, gemäß dessen Konzeptes, zu ermöglichen.

Mit den angebrachten Griffen kann der Wagen leicht durch verschiedene Arbeitsbereiche bewegt werden.

Der NM-HUB2LIFTBLACK kann auf Knopfdruck automatisch hochgefahren werden. Der Ständer kann für Kollaborations- und Videokonferenzzwecke abgesenkt oder für Huddle-Meetings angehoben werden.

Die Halterung verfügt über eine stufenlose elektronische Höhenverstellung von 50 cm. (Kabel-Fernbedienung).

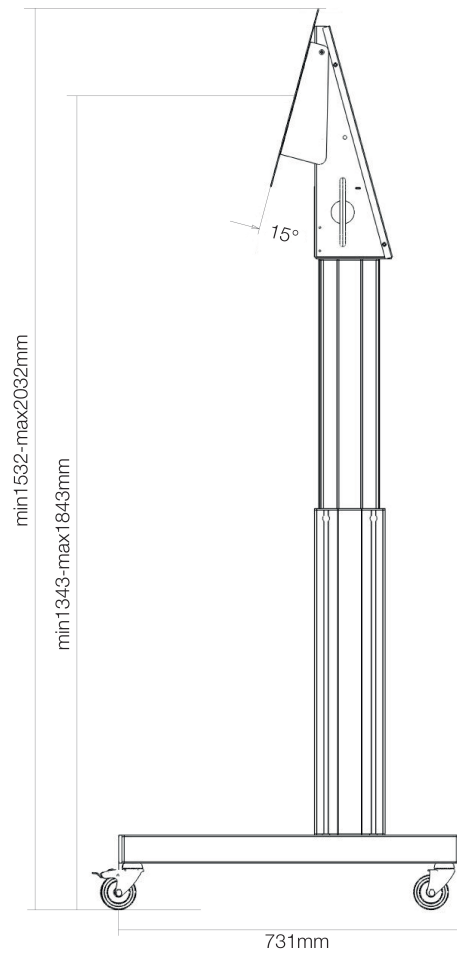
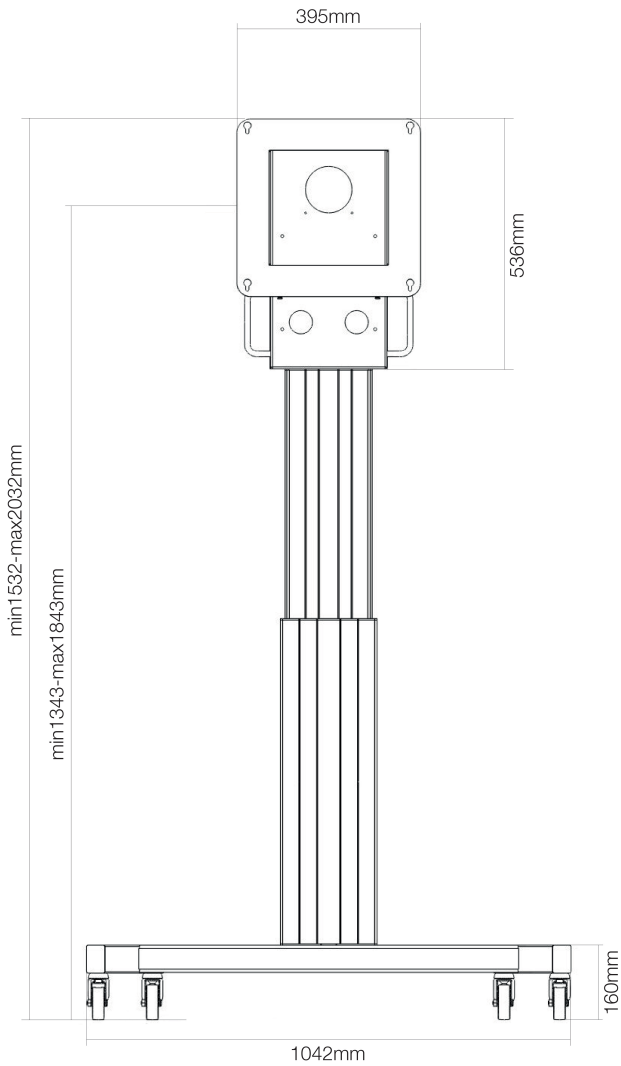
Die Halterung ist mit einem für den Microsoft Surface Hub 2S(X) speziell entwickelten Kopf ausgestattet, der eine Neigung von 0 Grad oder 15 Grad aufweist und so für optimalen Blendschutz und optimale Sicht aus mehreren Blickwinkeln sorgt. Der Wagen ist für Monitore mit einem VESA-Lochbild von 350 x 350 mm geeignet. Der NM-HUB2LIFTBLACK aus der NeoMount-Serie verfügt über eine variable Höhenverstellung von 125 cm bis 175 cm, vom Boden bis zum Mittelpunkt des Bildschirmes gemessen.

Mit dem NM-HUB2LIFTBLACK haben Sie die meisten Möglichkeiten, den Microsoft Surface Hub 2S(X) Bildschirm sinnvoll zu ergänzen.



**THE BEST SUPPORT
FOR YOUR AV & IT HARDWARE**
T: + 31(0)23-5478888 | E: info@newstar.eu | W: www.newstar.eu

NM-HUB2LIFTBLACK NEWSTAR ELEKTRISCH



NewStar Products Europe B.V.
Wateringweg 62/B
2031 EJ HAARLEM
THE NETHERLANDS

Phone : +31(0)23-5478888
Fax : +31(0)23-5478889
Email : info@newstar.nl
Website : www.newstar.eu

NewStar cannot be held liable for any inaccuracies and copyrights.
No part of this publication may be reproduced and/or published by print, photocopy, microfilm or in any other way, without prior written permission of NewStar Computer Products Europe BV.