

# Installationsanleitung Smart-UPS<sup>TM</sup> On-Line SRT011/SRT012

## Wichtige Sicherheitsinformationen

Lesen Sie die Anweisungen sorgfältig durch, um sich mit dem Produkt vertraut zu machen, bevor Sie versuchen, es zu installieren, zu bedienen, zu reparieren oder zu warten. In diesem Handbuch bzw. auf dem Produkt sind hin und wieder die folgenden speziellen Hinweise zusehen, die Sie vor potenziellen Gefahren warnen oder Ihre Aufmerksamkeit auf Informationen richten sollen, die eine Vorgehensweise verdeutlichen oder vereinfachen.



Wenn zusätzlich zu einem Sicherheitskennzeichen mit einem Gefahren- oder Warnhinweis dieses Symbol zu sehen ist, wird auf eine elektrische Gefahr hingewiesen, die bei Nichtbeachtung der gegebenen Anweisungen zu Verletzungen führen kann.



Dies ist ein Alarmsymbol. Es warnt Sie vor potenziellen Verletzungsgefahren. Beachten Sie alle Sicherheitshinweise, die auf dieses Symbol folgen, um mögliche schwere oder tödliche Verletzungen zu verhindern.  
Sicherheitsanweisungen und allgemeine Informationen

### **VORSICHT**

**VORSICHT** zeigt eine potenziell gefährliche Situation an, die, wenn sie nicht verhindert wird, zu einer kleineren oder mittelschweren Verletzung **führen kann**.

### **HINWEIS**

**HINWEIS** zeigt Verfahren an, die nicht mit Verletzungen in Verbindung stehen. Das Sicherheitsalarmsymbol wird nicht mit diesem Signalwort verwendet.

**Überprüfen Sie den Verpackungsinhalt bei Erhalt. Informieren Sie im Schadensfall Ihren Händler und die Speditionsfirma.**

Halten Sie sich an die in Ihrem Land geltenden Vorschriften für die Installation elektrischer Geräte.



Verpackung dem Recycling zuführen.

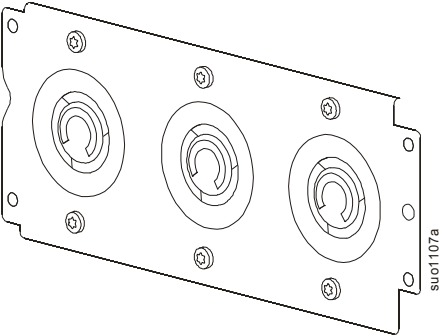
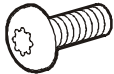

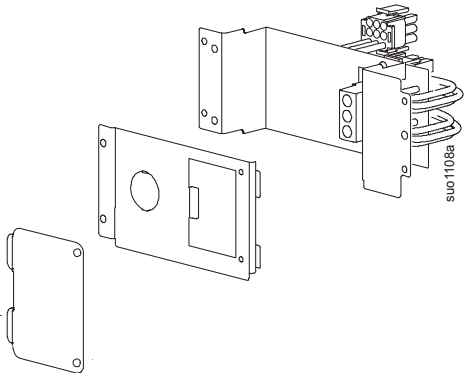
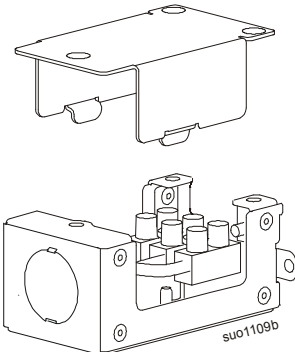
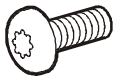

## Abschaltsicherheit

Die USV enthält Batterien und kann selbst dann noch Stromschläge abgeben, wenn sie vom Stromnetz getrennt ist. Stellen Sie vor Installation oder Wartung des Gerätes sicher, dass die internen Batterien herausgenommen und die externen Batterien für die Autonomiezeitverlängerung sowie die Verbindung zum Stromnetz getrennt wurden.


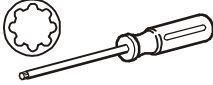
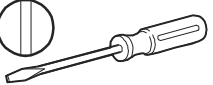

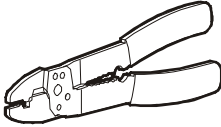
## **Sicherheit bei der Festverdrahtung**

- Stellen Sie sicher, dass alle Stromkreise (Hoch- und Niederspannung) die mit der USV verbunden werden sollen, vor dem Anschluß abgeschaltet und spannungsfrei sind.
- Es ist erforderlich, dass die Verdrahtung von einem qualifizierten Elektriker vorgenommen wird.
- Halten Sie sich an die einschlägigen nationalen und regionalen Vorschriften für Installationen in der Elektrotechnik.
- Die Stärke der Leitungen und Anschlüsse muss den geltenden Elektrovorschriften entsprechen.
- Die gesamte Festverdrahtung muss zugentlastet sein.
- Sämtliche Öffnungen, die Zugang zu Anschlüssen für die Festverdrahtung der USV bieten, müssen abgedeckt sein. Andernfalls kann es zu Verletzungen oder zu Schäden an der Anlage kommen.

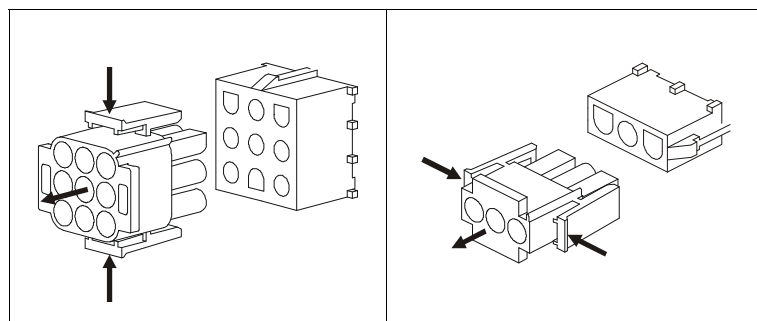
# Lieferumfang

<b>SRT011 - APC Smart-UPS SRT3000 VA PDU, 208 V (3) L6 - 30</b>		
<b>PDU</b> 		<b>4 Torx-Schrauben</b>  x4  <b>1 Erdungsschraube</b> 
<b>SRT012 - APC Smart-UPS SRT 2200/3000 VA Ausgabe-HW-Kit</b>		
<b>Ausgangsmodule</b> 	<b>Eingangsmodule</b> 	<b>4 Torx-Schrauben</b>  x4  <b>1 Erdungsschraube</b> 

## Erforderliche Werkzeuge

Alle Modelle			SRT012	
Phillips-Schraubendreher	T20 Torx-Schlüssel	Schlitzschraubendreher	Drahtschneider	Drahtabisolierer
				

## PDU-Anschlüsse trennen

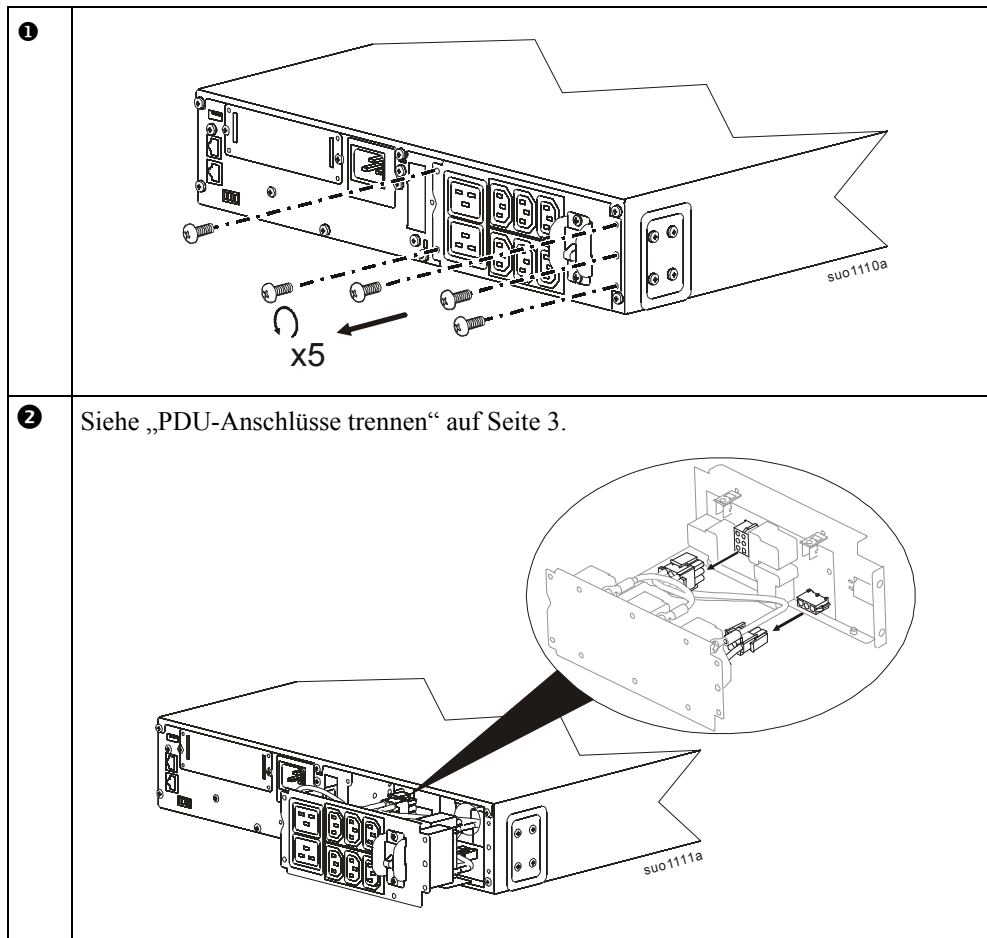


# SRT011

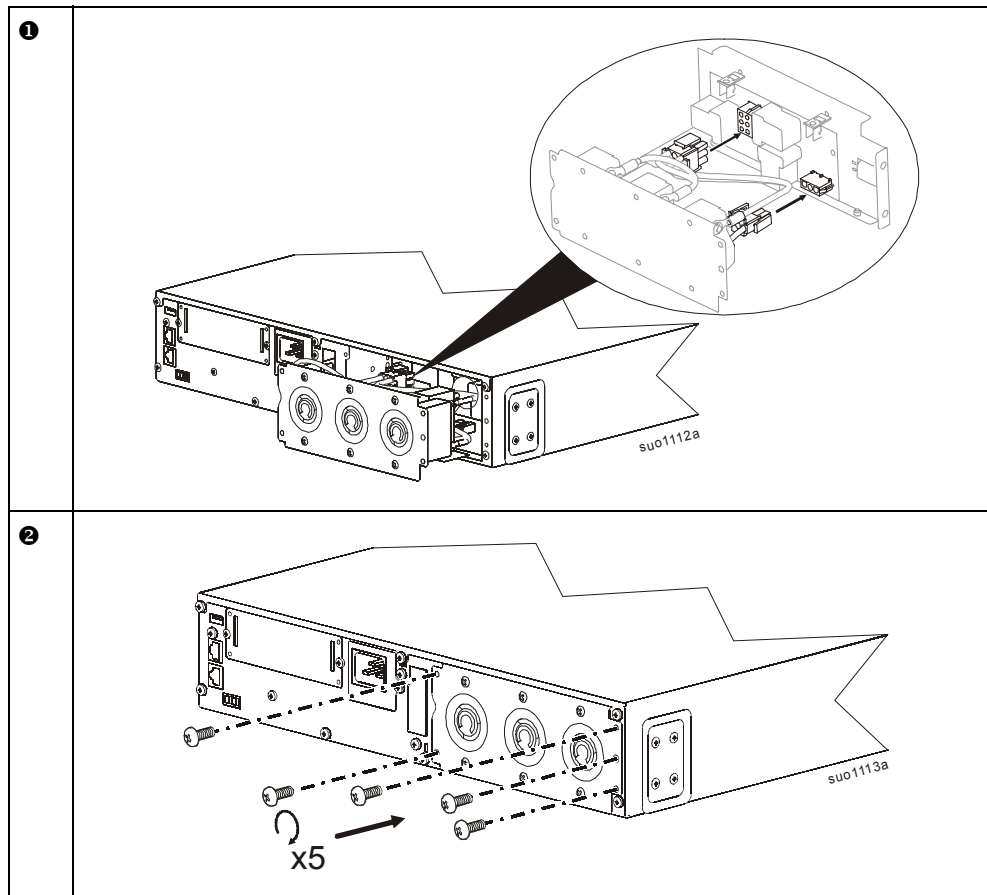
Die USV- und PDU-Modelle (Stromverteilung) können optisch von den abgebildeten Geräten abweichen.  
Das PDU-Installationsverfahren ist bei SRT011-Modellen ähnlich.

PDU	USV-Modelle
SRT011	SRT3000XLT SRT3000RMXLT SRT3000RMXLT-NC SRT3000XLW-IEC SRT3000RMXLW-IEC

## Standard-PDU entfernen



## SRT011 installieren



Damit ist die SRT011-Installation abgeschlossen. Siehe „USV für PDU konfigurieren“ auf Seite 10.

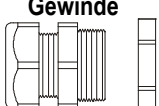
# SRT012



Die USV- und PDU-Modelle (Stromverteilung) können optisch von den abgebildeten Geräten abweichen.  
Das PDU-Installationsverfahren ist bei SRT012-Modellen ähnlich.

## Verdrahtungsspezifikationen

<b>⚠ VORSICHT</b>
<b>SCHADEN AN DER AUSRÜSTUNG ODER AN PERSONEN</b>
<ul style="list-style-type: none"> <li>• Halten Sie sich an die einschlägigen Elektrovorschriften.</li> <li>• Die Verdrahtung muss von einem qualifizierten Elektriker durchgeführt werden.</li> <li>• Verwenden Sie den Kupferdraht zur Festverdrahtung.</li> <li>• Verwenden Sie Einrast-Zugentlastungen.</li> <li>• Die USV muss in einem Stromkreis verdrahtet werden, der über einen Leistungsschalter verfügt, welcher den in den nachstehenden Tabellen aufgelisteten Angaben entspricht.</li> <li>• Die tatsächliche Drahtstärke muss mit der erforderlichen Amperekapazität und nationalen und lokalen elektrischen Codes übereinstimmen.</li> <li>• Empfohlenes Drehmoment für Eingangsterminalschraube: 0,8 Nm.</li> <li>• Empfohlenes Drehmoment für Ausgangsterminalschraube: 1,2 Nm.</li> <li>• Empfohlene Kabelabziehlänge: 7 mm bis 8 mm</li> </ul>
<b>Bei Nichtbeachtung dieser Vorschrift kann es zu Schäden an der Anlage und kleinen bis mittelschweren Verletzungen kommen.</b>

Empfehlungen zu **Zugentlastung** seillänge und -gewinde

	<b>Gewinde</b>	<b>Seillänge</b>	<b>Gewinde</b>
	Seillänge	10 – 14 mm	PG16 Metrisch M25

<b>Modelle SRT2200 und SRT3000</b>	
Eingangsverbindungen	Verdrahten mit L1, L2/N, 
Ausgangsanschlüsse	Verdrahten mit L1, L2/N, 

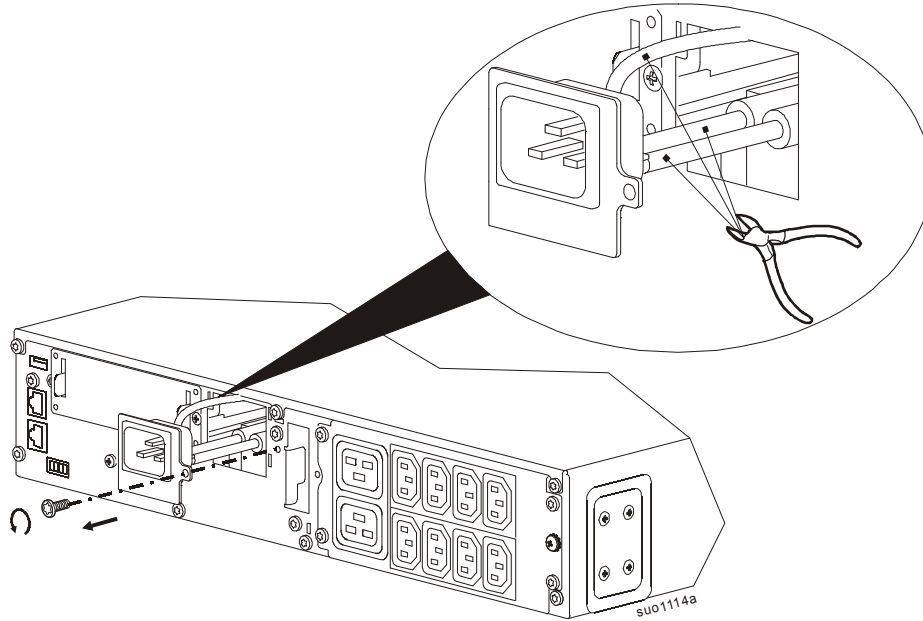
Modelle	Schaltungs-zweig-Überstrombewertung / Gebäudeleistungsschalter-Nennstrom	Drahtstärke, typisch	
SRT2200XLA/SRT2200RMXLA/SRT2200RMXLA-NC	20 A	12 AWG	2,5 mm <sup>2</sup>
SRT3000XLA/SRT3000RMXLA/SRT3000RMXLA-NC	30 A	10 AWG	4 mm <sup>2</sup>
SRT2200XLI/SRT2200RMXLI/SRT2200RMXLI-NC	16 A	12 AWG	2,5 mm <sup>2</sup>
SRT3000XLI/SRT3000RMXLI/SRT3000RMXLI-NC	20 A	12 AWG	2,5 mm <sup>2</sup>
SRT3000XLT/SRT3000RMXLT/SRT3000RMXLT-NC	20 A* / 2-polig	12 AWG	2,5 mm <sup>2</sup>
SRT3000XLW-IEC/SRT3000RMXLW-IEC	20 A IEC; 20 A UL* / 2-polig	12 AWG	2,5 mm <sup>2</sup>

<b>⚠ VORSICHT</b>
<b>BRANDGEFAHR, GEFAHR VON PERSONEN- ODER GERÄTESCHÄDEN</b>
<p>* Verbinden Sie die USV-Modelle nur mit einem Schaltkreis mit dem empfohlenen maximalen Schaltungs-zweig-Überstromschutz entsprechend dem National Electrical Code, ANSI/NFPA 70 und dem Canadian Electrical Code, Part I, C22.1.</p> <p><b>Die Nichtbeachtung dieser Anweisungen kann zu leichteren oder mittelschweren Verletzungen, Brand sowie Geräteschäden führen.</b></p>

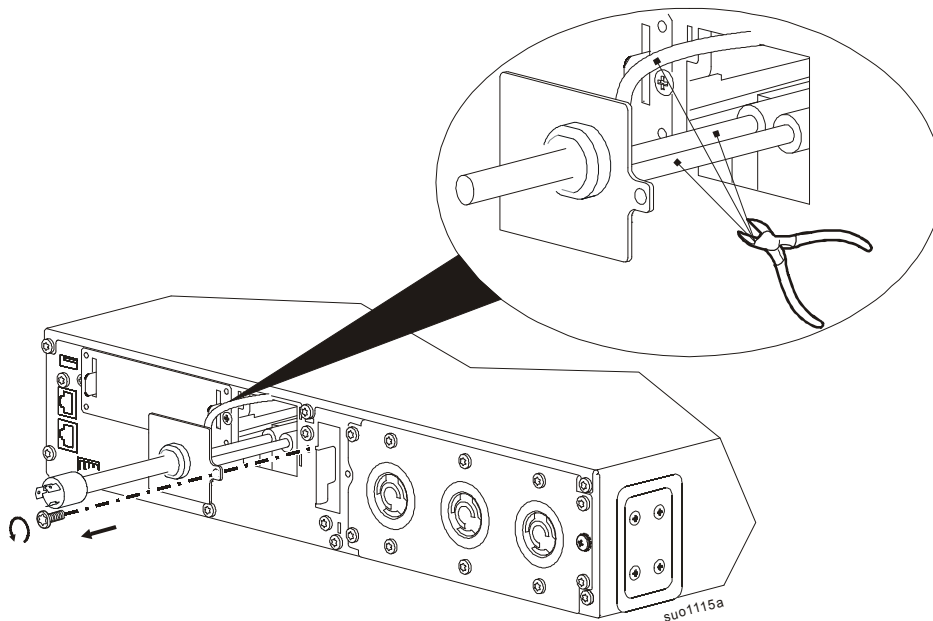
PDU	USV-Modelle
<b>SRT012</b>	SRT2200XLI, SRT2200RMXLI, SRT2200RMXLI-NC, SRT2200XLA, SRT2200RMXLA, SRT2200RMXLA-NC SRT3000XLT, SRT3000RMXLT, SRT3000RMXLT-NC, SRT3000XLI, SRT3000RMXLI, SRT3000RMXLI-NC, SRT3000XLA, SRT3000RMXLA, SRT3000RMXLA-NC SRT3000XLW-IEC, SRT3000RMXLW-IEC

- ❶ Entfernen Sie die Schraube, die den Eingang befestigt, und kappen Sie die Drähte vom Eingang.  
**Hinweis:** Schneiden Sie die Drähte an dem am weitesten entfernten Punkt von der USV ab.

Modelle XLI, XLW-IEC

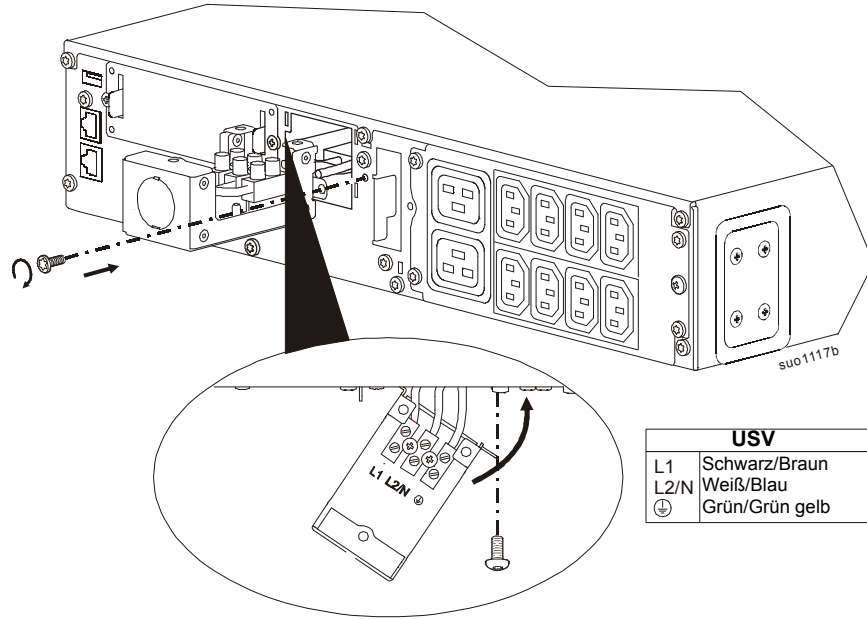


XLT, XLA-Modelle



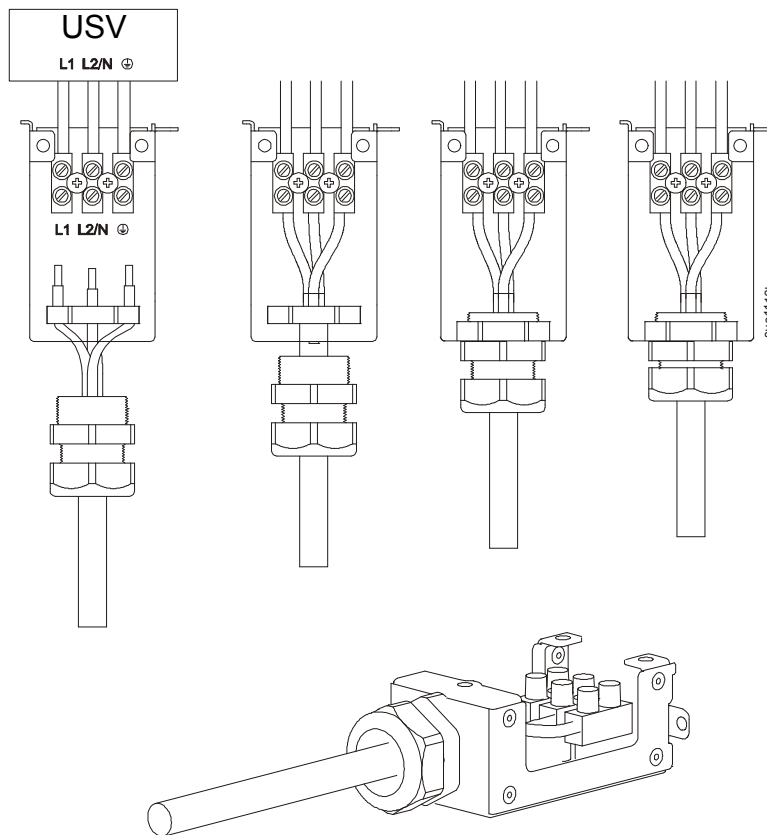
2

Verbinden Sie die USV-Drähte mit der Festverdrahtungseingangsbox. Befestigen Sie das Festverdrahtungsmodul an der USV.

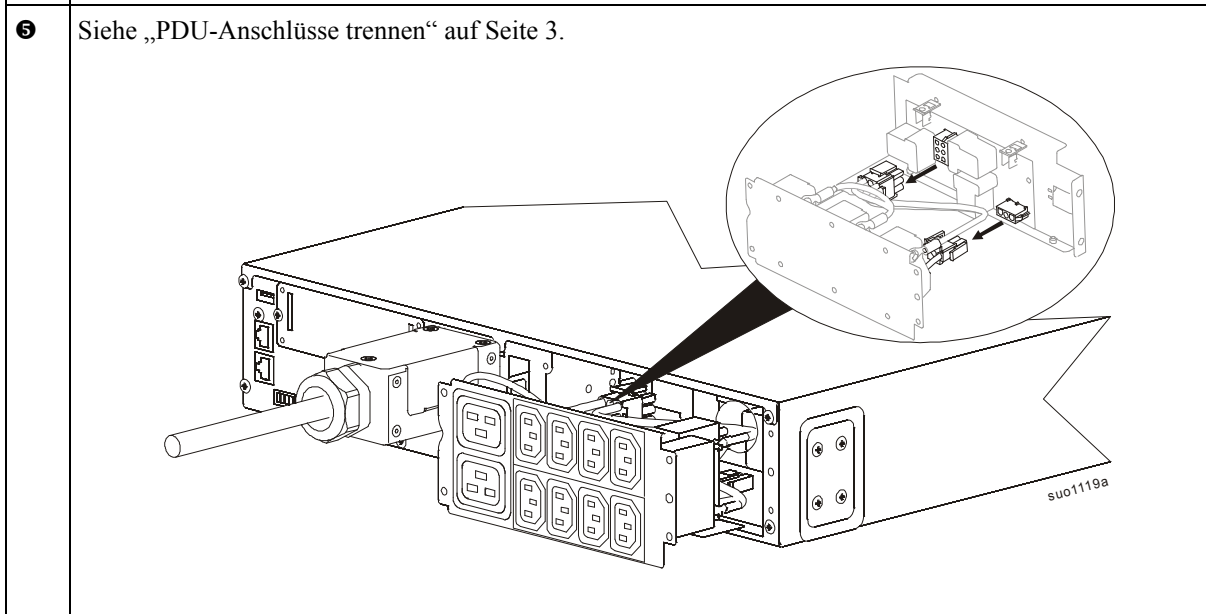
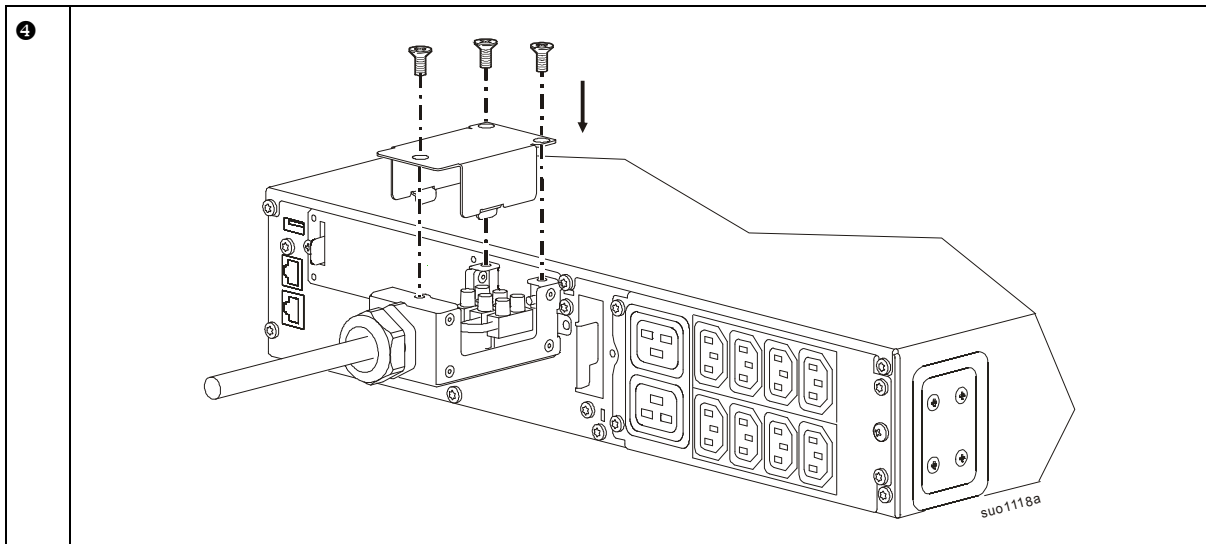


3

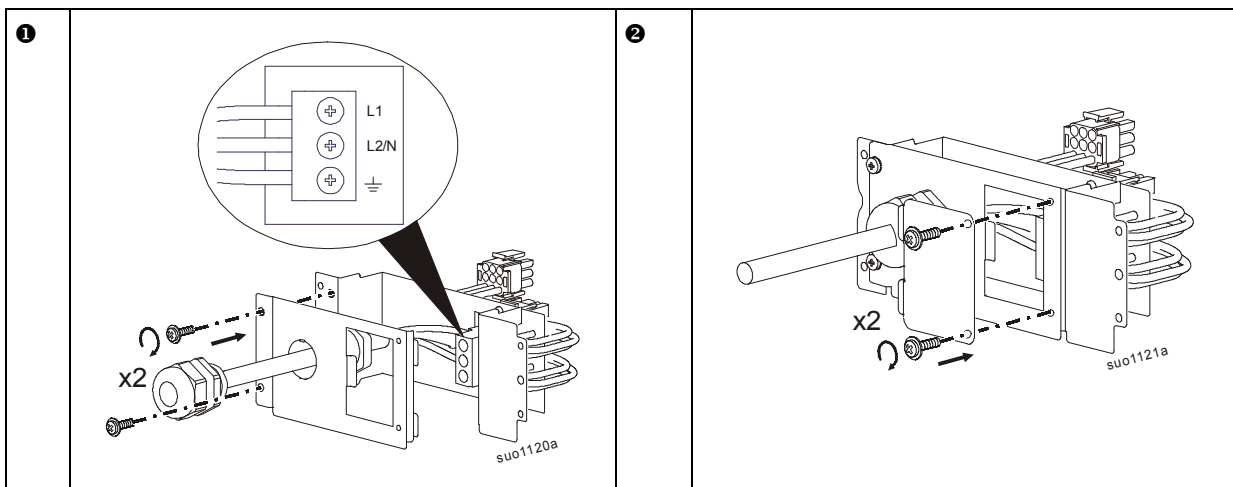
Montieren Sie das Festverdrahtungsmodul.



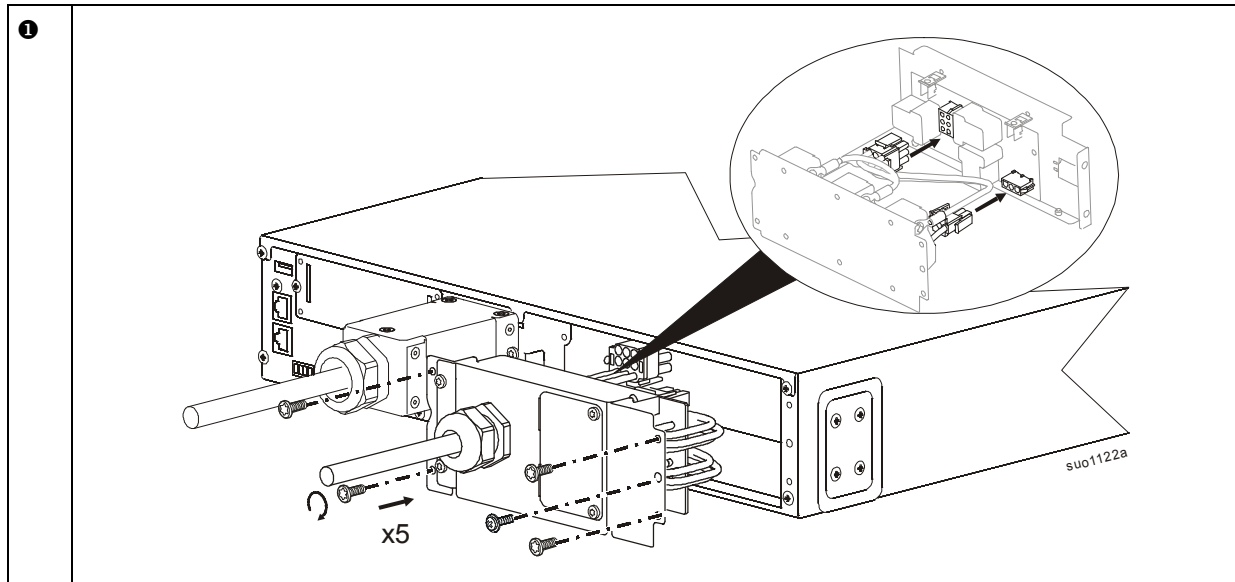




### SRT012 vorbereiten



## SRT012 installieren

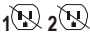



## USV für PDU konfigurieren

Konfigurieren Sie die USV über die Displayschnittstelle neu, damit sie mit der neuen PDU arbeitet.

1. Schließen Sie die interne Batterie erneut an.
2. Schließen Sie den externen Batteriepack wieder an, sofern vorhanden.
3. Schließen Sie die USV wieder an die Stromversorgung an. Schalten Sie den USV-Ausgang nicht ein.
4. Konfigurieren Sie die PDU, sobald die Mitteilung im Display erscheint.
5. Navigieren Sie zum Menütyp. Ändern Sie den Anzeigemenütyp in Erweitert.  
Hauptmenü > Konfiguration > Display > Menütyp > Erweitert.
6. Navigieren Sie zum Konfigurieren der PDU zum PDU-Modell.  
Hauptmenü > Konfiguration > USV > PDU-Modell
7. Wählen Sie die installierte PDU aus den angegebenen Optionen und drücken OK.

**Hinweis:** Die Standard-PDU ist die Werksvorgabe.

Verteilerleistenoptionen in SRT2200-USV	Verteilerleistenoptionen in SRT3000-USV
<p><b>PDU Model</b> Standard SRT012</p> <hr/> <p>Output Off </p>	<p><b>PDU Model</b> Standard SRT011 SRT012</p> <hr/> <p>Output Off </p>

8. Warten Sie 10 Sekunden, bis das Display neu startet.
9. Stellen Sie sicher, dass das PDU-Modell aktualisiert ist.  
Displaynavigation: Hauptmenü > Konfiguration > USV > PDU-Modell
10. Schalten Sie den USV-Ausgang ein.

Bei Fragen an den Kundendienst oder zur Abwicklung möglicher Garantiefälle informieren Sie sich bitte auf der Website von APC unter [www.apc.com](http://www.apc.com).