

## AXIS P3265-LVE-3 License Plate Verifier Kit

Controllo degli accessi dei veicoli semplice e a costi contenuti

AXIS P3265-LVE-3 comprende una telecamera a cupola da 2 MP e viene fornita con AXIS License Plate Verifier preinstallata. Il kit facile da installare confronta le targhe con l'elenco delle targhe autorizzate/non autorizzate salvato nella telecamera. L'elaborazione e l'archiviazione avvengono nella telecamera, eliminando la necessità di server costosi e riducendo i requisiti di larghezza di banda. Questa telecamera resistente agli atti vandalici comprende il rilevamento urti, quindi può essere usata in tutta sicurezza anche se installata ad altezze inferiori e più accessibili. In più Axis OptimizedIR assicura le impostazioni di immagine ideali per la lettura delle targhe 24 ore su 24. Offre inoltre l'integrazione con video management systems (VMS) per requisiti complessi.

- > **Controllo degli accessi dei veicoli tutto in uno**
- > **Supporto per lista consentiti e bloccati**
- > **Resistente agli atti vandalici e ad agenti atmosferici**
- > **Supporto integrato per Axis Network Door Controllers**
- > **OptimizedIR per il riconoscimento anche in condizioni di oscurità**



# AXIS License Plate Verifier

## Applicazione

<b>Piattaforma di calcolo</b>	Edge
<b>Licenze</b>	Licenza per AXIS License Plate Verifier inclusa.
<b>Configurazione</b>	Configurazione Web inclusa
<b>Impostazioni</b>	Definire l'area di interesse nella scena. Logica lista consentiti o bloccati. Modalità barriera: apertura a tutti, apertura a consentiti, apertura a tutti tranne che ai bloccati. Larghezza minima: 130 pixel per le targhe a una riga; 70 pixel per le targhe a due righe. Voci del registro eventi FIFO inclusa un'immagine in miniatura della targa. Fino a 1.000 voci per archiviazione telecamera. Fino a 100.000 voci per AXIS Surveillance Cards. Tempo di conservazione degli eventi memorizzati configurabile
<b>Raggio di rilevamento</b>	da 2 a 7 m
<b>Velocità veicolo</b>	Fino a 30 km/h
<b>Ora rilevamento</b>	Meno di 1 secondo.

## Scenari

<b>Applicazioni tipiche</b>	<b>Sistema di controllo degli accessi dei veicoli</b> In controllo degli accessi, l'applicazione monitora gli ingressi e le uscite relativi a zone recintate, come ad esempio i parcheggi. L'applicazione verifica le targhe rilevate in base a una lista consentiti o bloccati per consentire o negare l'accesso ad un'area. Massimo 10.000 targhe in ciascun elenco. In uno scenario in cui sono necessarie maggiore funzionalità e flessibilità, utilizzare AXIS A1001 Network Door Controller. AXIS A1001 con il software AXIS Entry Manager supporta regole di accesso che comprendono pianificazioni e un registro eventi maggiormente dettagliato. Sono disponibili vari software di partner che supportano un gran numero di credenziali e funzioni. <b>Riconoscimento targhe nel traffico a bassa velocità</b> In Libera circolazione, l'applicazione può effettuare il rilevamento e la lettura di targhe nel traffico a velocità bassa su strade d'accesso più ampie, centri città e in zone recintate quali campus universitari, porti o aeroporti. Ciò consente ricerche forensi di riconoscimento targhe ed eventi attivati dal riconoscimento targhe in un VMS come AXIS Camera Station.
-----------------------------	---

## Integrazione di sistemi

<b>API (interfaccia per la programmazione di applicazioni)</b>	API aperte per integrazione software.
<b>Streaming evento</b>	Si integra con il sistema di gestione degli eventi della telecamera per abilitare lo streaming evento sul software di gestione e attività della telecamera come controllo I/O, notifiche ed edge storage.
<b>Dispositivi supportati</b>	Integrazione diretta con AXIS A1001 Network Door Controller, AXIS A91 Network I/O Relay Modules, AXIS A1601 Network Door Controller, e dispositivo IP 2N.
<b>Generale</b>	
<b>Paesi supportati</b>	Per un elenco completo dei paesi supportati, visitare la pagina del dispositivo all'indirizzo <a href="http://axis.com">axis.com</a>
<b>Lingue</b>	Inglese

# AXIS P3265-LVE-3 License Plate Verifier Kit

<b>Telecamera</b>		<b>Output audio</b>	Output tramite associazione altoparlante di rete Uscita linea
<b>Sensore di immagine</b>	RGB CMOS Progressive scan da 1/2,8"	<b>Codifica audio</b>	24 bit LPCM, AAC-LC 8/16/32/48 kHz, G.711 PCM 8 kHz, G.726 ADPCM 8 kHz, Opus 8/16/48 kHz velocità in bit configurabile
<b>Obiettivo</b>	Varifocale, 3,4–8,9 mm, F1.8 Campo visivo orizzontale: 100°–36° Campo visivo verticale: 53°–20° Distanza focale minima: 0,5 m (1,6 ft) Correzione IR, zoom e messa a fuoco remoti, controllo P-Iris	<b>Rete</b>	
<b>Funzioni per le riprese diurne/notturne</b>	Filtro IR automatico Filtro IR ibrido	<b>Protocolli di rete</b>	IPv4, IPv6 USGv6, ICMPv4/ICMPv6, HTTP, HTTPS <sup>b</sup> , HTTP/2, TLS <sup>b</sup> , QoS Layer 3 DiffServ, FTP, SFTP, CIFS/SMB, SMTP, mDNS (Bonjour), UPnP <sup>®</sup> , SNMP v1/v2c/v3 (MIB-II), DNS/DNSv6, DDNS, NTP, NTS, RTSP, RTP, SRTP/RTSPS, TCP, UDP, IGMPv1/v2/v3, RTPC, DHCPv4/v6, SSH, LLDP, CDP, MQTT v3.1.1, syslog sicuro (RFC 3164/5424, UDP/TCP/TLS), indirizzo di collegamento locale (ZeroConf), IEEE 802.1X (EAP-TLS), IEEE 802.1AR
<b>Illuminazione minima</b>	Con Lightfinder 2.0: Colore: 0,1 lux a 50 IRE, F1.8/1.6 B/N: 0,02 lux a 50 IRE, F1.8/1.6 0 lux con illuminazione IR attiva	<b>Integrazione di sistemi</b>	
<b>Velocità otturatore</b>	Da 1/66500 s a 2 s	<b>API (interfaccia per la programmazione di applicazioni)</b>	API aperta per l'integrazione di software, compresi VAPIX <sup>®</sup> , metadati ed AXIS Camera Application Platform (ACAP); specifiche disponibili all'indirizzo <a href="http://axis.com/developer-community">axis.com/developer-community</a> . ACAP comprende Native SDK e Computer Vision SDK. Connessione al cloud con un clic Profilo G di ONVIF <sup>®</sup> , Profilo M di ONVIF <sup>®</sup> , Profilo S di ONVIF <sup>®</sup> e Profilo T di ONVIF <sup>®</sup> , specifiche disponibili all'indirizzo <a href="http://onvif.org">onvif.org</a> Supporto per protocollo SIP (Session Initiation Protocol) per l'integrazione dei sistemi Voice over IP (VoIP), peer to peer o integrati con SIP/PBX.
<b>Regolazione dell'angolazione della telecamera</b>	Pan ±180°, inclinazione +75°, rotazione ±175°	<b>Video management systems</b>	Compatibile con AXIS Companion, AXIS Camera Station, video management software degli Application Development Partner Axis disponibili all'indirizzo <a href="http://axis.com/vms">axis.com/vms</a>
<b>System-on-chip (SoC)</b>		<b>Comandi su schermo</b>	Transizione livello diurno/notturno Sbrinamento Ampio intervallo dinamico Indicatore di streaming video Illuminazione IR Riscaldatore
<b>Modello</b>	ARTPEC-8	<b>Condizioni degli eventi</b>	Applicazione Audio: riproduzione di clip audio Stato del dispositivo: sopra la temperatura di esercizio, sopra o sotto la temperatura di esercizio, sotto la temperatura di esercizio, all'interno dell'intervallo della temperatura di esercizio, indirizzo IP rimosso, nuovo indirizzo IP, interruzione della connessione di rete, pronto all'uso, protezione da sovraccorrente con alimentazione guarnizione, flusso dal vivo attivo Stato ingresso audio digitale Edge storage: registrazione in corso, interruzione dell'archiviazione, problemi di integrità dell'archiviazione rilevati I/O: input digitale, attivazione manuale, input virtuale, output digitale MQTT: privo di stato Pianificato e ricorrente: pianificazione Video: degradazione della velocità in bit media, modalità giorno/notte, manomissione
<b>Memoria</b>	RAM da 1024 MB, Flash da 8192 MB	<b>Azioni eventi</b>	Clip audio: riproduci, interrompi Modalità giorno/notte Sbrinamento I/O: alterna I/O una volta, alterna I/O mentre la regola è attiva Illuminazione: utilizza luci, utilizza luci mentre la regola è attiva MQTT: pubblica Notifica: HTTP, HTTPS, TCP ed e-mail Sovrapposizione testo Registrazioni: scheda di memoria e condivisione di rete Trap SNMP: invio, invio mentre la regola è attiva Caricamento di immagini o clip video: FTP, SFTP, HTTP, HTTPS, condivisione di rete ed e-mail Modalità WDR
<b>Capacità di calcolo</b>	DLPU (Unità di elaborazione di deep learning)	<b>Supporti di installazione incorporati</b>	Contatore di pixel, zoom e messa a fuoco remoti, raddrizza immagine, griglia livello
<b>Video</b>		<b>Analisi</b>	
<b>Compressione video</b>	H.264 (MPEG-4 Part 10/AVC) Baseline, Main and High Profile H.265 (MPEG-H parte 2/HEVC), Main profile Motion JPEG	<b>Metadati</b>	Dati oggetto: Classi: esseri umani, volti, veicoli (tipi: auto, autobus, camion, biciclette/moto), targhe Attendibilità, posizione Dati eventi: Riferimento produttore, scenari, condizioni di attivazione
<b>Risoluzione</b>	16:9: Da 1.920 x 1080 a 160 x 90 16:10: Da 1440x900 a 160x100 4:3: Da 1440x1080 a 160x120		
<b>Velocità in fotogrammi</b>	Con WDR: fino a 25/30 fps (60/50 Hz) in tutte le risoluzioni Senza WDR: Fino a 50/60 fps (60/50 Hz) con tutte le risoluzioni		
<b>Streaming video</b>	Fino a 20 flussi video unici e configurabili <sup>a</sup> Axis Zipstream technology in H.264 e H.265 Velocità in fotogrammi e larghezza di banda regolabili VBR/ABR/MBR H.264/H.265 Modalità a bassa latenza Indicatore di streaming video		
<b>Rapporto segnale a disturbo</b>	> 55 dB		
<b>WDR</b>	Forensic WDR: fino a 120 dB a seconda della scena WDR – forensic capture		
<b>Streaming multi-view</b>	2 aree di visione ritagliate singolarmente		
<b>Riduzione del disturbo</b>	Filtro spaziale (riduzione del rumore 2D) Filtro temporale (riduzione del rumore 3D)		
<b>Impostazioni immagini</b>	Saturazione, contrasto, luminosità, nitidezza, bilanciamento del bianco, soglia giorno/notte, contrasto locale, mappatura tonale, modalità d'esposizione, zone di esposizione, sbrinamento, compressione, rotazione: 0°, 180° compresi specularità, sovrapposizione testo e immagine, sovrapposizione testo dinamico e immagini, privacy mask, privacy mask poligono, apertura destinazione		
<b>Elaborazione delle immagini</b>	Axis Zipstream, Lightfinder 2.0, OptimizedIR		
<b>Rotazione/inclinazione/zoom</b>	PTZ digitale, posizioni preset		
<b>Audio</b>			
<b>Caratteristiche audio</b>	Controllo del guadagno automatico AGC Associazione altoparlante di rete		
<b>Flussi audio</b>	Duplex configurabile: Bidirezionale (half-duplex, full-duplex)		
<b>Input audio</b>	Equalizzatore grafico a 10 bande Input per microfono esterno non bilanciato, alimentazione facoltativa per microfono da 5 V Input digitale, alimentazione guarnizione facoltativa da 12 V Input linea non bilanciato		

<b>Applicazioni</b>	<p><b>Include</b>          AXIS License Plate Verifier          AXIS Video Motion Detection, allarme di active tampering e rilevamento di suoni</p> <p><b>Supporta</b>          Per il supporto per AXIS Camera Application Platform che consente l'installazione di applicazioni di terze parti, vedere <a href="http://axis.com/acap">axis.com/acap</a></p>	<b>Protezione della rete</b>	IEEE 802.1X (EAP-TLS) <sup>b</sup> , IEEE 802.1AR, HTTPS/HSTS <sup>b</sup> , TLS v1.2/v1.3 <sup>b</sup> , Network Time Security (NTS), PKI certificato X.509, filtro indirizzi IP
		<b>Documentazione</b>	<p><i>Guida alla protezione AXIS OS</i>  <i>Policy Axis Vulnerability Management</i>  <i>Axis Security Development Model</i>          Distinta base del software AXIS OS (SBOM)          Per il download dei documenti, vai a <a href="http://axis.com/support/cyber-security/resources">axis.com/support/cyber-security/resources</a>          Per maggiori informazioni relativamente al supporto per la sicurezza informatica Axis, vedere <a href="http://axis.com/cybersecurity">axis.com/cybersecurity</a></p>
<b>Approvazioni</b>			
<b>Marcature del prodotto</b>	CSA, UL/cUL, BIS, UKCA, CE, KC, EAC, VCCI, RCM		
<b>Catena logistica</b>	Conformità a TAA		
<b>EMC</b>	CISPR 35, CISPR 32 Classe A, EN 55035, EN 55032 Classe A, EN 50121-4, EN 61000-3-2, EN 61000-3-3, EN 61000-6-1, EN 61000-6-2 <b>Australia/Nuova Zelanda:</b> RCM AS/NZS CISPR 32 Classe A <b>Canada:</b> ICES-3(A)/NMB-3(A) <b>Giappone:</b> VCCI Classe A <b>Corea:</b> KS C 9835, KS C 9832 Classe A <b>Stati Uniti:</b> FCC Parte 15 Sottosezione B Classe A <b>Ferroviana:</b> IEC 62236-4		
<b>Protezione</b>	CAN/CSA C22.2 N. 62368-1 ed. 3, IEC/EN/UL 62368-1 ed. 3, gruppo di rischio esente IEC/EN 62471, IS 13252		
<b>Ambiente</b>	IEC 60068-2-1, IEC 60068-2-2, IEC 60068-2-6, IEC 60068-2-14, IEC 60068-2-27, IEC 60068-2-78, IEC/EN 60529 IP66, IEC/EN 62262 IK10, NEMA 250 Tipo 4X, NEMA TS 2 (2.2.7-2.2.9)		
<b>Rete</b>	NIST SP500-267		
<b>Sicurezza informatica</b>			
<b>Sicurezza edge</b>	<p><b>Software:</b> Firmware firmato, protezione ritardo forza bruta, autenticazione digest, protezione mediante password, crittografia scheda di memoria AES-XTS-Plain64 256 bit</p> <p><b>Hardware:</b> Avvio sicuro, Axis Edge Vault con ID dispositivo Axis, video firmato, archivio chiavi sicuro (protezione hardware certificata CC EAL4+ di operazioni di crittografia e chiavi)</p> <p><b>Hardware:</b> Piattaforma di sicurezza informatica Axis Edge Vault Secure element (CC EAL 6+), archivio chiavi sicuro, avvio sicuro Avvio sicuro, Axis Edge Vault con ID dispositivo Axis, video firmato, archivio chiavi sicuro (protezione hardware certificata CC EAL4+ di operazioni e chiavi di crittografia)</p> <p>Secure element (CC EAL 6+), sicurezza system-on-chip (TEE), ID dispositivo Axis, archivio chiavi sicuro, video firmato, avvio sicuro, file system crittografato (AES-XTS-Plain64 256bit) Avvio sicuro, Axis Edge Vault con ID dispositivo Axis, video firmato, archivio chiavi sicuro (protezione hardware certificata CC EAL4+ di operazioni di crittografia e chiavi)</p> <p><b>Hardware:</b> , Axis Edge Vault con ID dispositivo Axis, video firmato, archivio chiavi sicuro (protezione hardware certificata CC EAL4+ di operazioni di crittografia e chiavi)</p> <p><b>Hardware:</b> Piattaforma di sicurezza informatica Axis Edge Vault Secure element (CC EAL 6+), archivio chiavi sicuro, avvio sicuro, Axis Edge Vault con ID dispositivo Axis, video firmato, archivio chiavi sicuro (protezione hardware certificata CC EAL4+ di operazioni e chiavi di crittografia)</p> <p>Secure element (CC EAL 6+), sicurezza system-on-chip (TEE), ID dispositivo Axis, archivio chiavi sicuro, video firmato, avvio sicuro, file system crittografato (AES-XTS-Plain64 256bit), Axis Edge Vault con ID dispositivo Axis, video firmato, archivio chiavi sicuro (protezione hardware certificata CC EAL4+ di operazioni di crittografia e chiavi)</p> <p><b>Hardware:</b> , video firmato, archivio chiavi sicuro (protezione hardware certificata CC EAL4+ di operazioni di crittografia e chiavi)</p> <p><b>Hardware:</b> Piattaforma di sicurezza informatica Axis Edge Vault Secure element (CC EAL 6+), archivio chiavi sicuro, avvio sicuro, video firmato, archivio chiavi sicuro (protezione hardware certificata CC EAL4+ di operazioni e chiavi di crittografia)</p> <p><b>Hardware:</b> Piattaforma di sicurezza informatica Axis Edge Vault Secure element (CC EAL 6+), archivio chiavi sicuro, avvio sicuro Piattaforma di cybersecurity Axis Edge Vault Secure element (CC EAL 6+), sicurezza system-on-chip (TEE), ID dispositivo Axis, archivio chiavi sicuro, video firmato, avvio sicuro, file system crittografato (AES-XTS-Plain64 256bit), video firmato, archivio chiavi sicuro (protezione hardware certificata CC EAL4+ di operazioni di crittografia e chiavi)</p>		
		<b>Generale</b>	
		<b>Alloggiamento</b>	Classe IP66, NEMA 4X e IK10 Cupola con rivestimento robusto in policarbonato Custodia in policarbonato (PC) e schermo di protezione dalle intemperie Colore: bianco NCS S 1002-B Per le istruzioni sulla riverniciatura, vai alla pagina di assistenza del dispositivo. Vai su <a href="http://axis.com/warranty-implication-when-repainting">axis.com/warranty-implication-when-repainting</a> per ottenere informazioni relative all'impatto sulla garanzia.
		<b>Montaggio</b>	Staffa di montaggio con fori per la scatola di giunzione (unità doppia, unità singola, quadrata 4" e ottagonale 4") Filettatura vite treppiede da ¼"-20 UNC
		<b>Alimentazione</b>	Power over Ethernet (PoE) IEEE 802.3af/802.3at Tipo 1 Classe 3 Tipico 4,8 W, max 10,7 W
		<b>Connettori</b>	Rete: RJ45 10BASE-T/100BASE-TX PoE I/O: morsettiera a 4-pin da 2,5 mm per 1 input digitale e 1 output (output 12 V CC, carico max 25 mA) Audio: morsettiera a 4 pin 2,5 mm per ingresso e uscita audio
		<b>Illuminazione IR</b>	OptimizedIR con LED a infrarossi da 850 nm ad elevata efficienza energetica e di lunga durata Ampiezza del raggio 40 m o maggiore a seconda della scena
		<b>Dispositivo di archiviazione</b>	Supporto per scheda di memoria microSD/microSDHC/microSDXC Supporto per la codifica della scheda di memoria (AES-XTS-Plain64 256 bit) Registrazione su dispositivo NAS (Network Attached Storage) Per consigli sulle schede di memoria e su NAS, visitare <a href="http://axis.com">axis.com</a>
		<b>Condizioni di funzionamento</b>	Da -40 °C a 50 °C Temperatura massima secondo NEMA TS 2 (2.2.7): 74°C Temperatura di avvio: da -30°C a 50°C Umidità relativa compresa tra 10% e 100% (senza condensa)
		<b>Condizioni di immagazzinaggio</b>	Da -40 °C a 65 °C Umidità relativa compresa tra 5% e 95% (senza condensa)
		<b>Dimensioni</b>	Senza schermo di protezione dalle intemperie: Altezza: 104 mm ø 149 mm
		<b>Peso</b>	Con schermo di protezione dalle intemperie: 800 g
		<b>Contenuto della scatola</b>	Telecamera, schermo di protezione dalle intemperie, guida all'installazione, maschera di foratura, punta da cacciavite RESISTORX® TR20, connettore morsettiera, protezione del connettore, guarnizioni dei cavi, 1 licenza utente per decodificatore Windows®, chiave di autenticazione proprietario
		<b>Accessori opzionali</b>	AXIS TP3201-E Recessed Mount, AXIS TP3103-E Pendant Kit, AXIS T94K01D Pendant Kit, AXIS T8355 Digital Microphone 3.5 mm, AXIS Surveillance Cards Per ulteriori accessori, vai a <a href="http://axis.com/products/axis-p3265-lve-3/support#compatible-products">axis.com/products/axis-p3265-lve-3/support#compatible-products</a>
		<b>Strumenti di sistema</b>	AXIS Site Designer, AXIS Device Manager, selettore prodotti, selettore accessori, calcolatore obiettivo Disponibile all'indirizzo <a href="http://axis.com">axis.com</a>
		<b>Lingue</b>	Inglese, tedesco, francese, spagnolo, italiano, russo, cinese semplificato, giapponese, coreano, portoghese, polacco, cinese tradizionale Inglese, tedesco, francese, spagnolo, italiano, russo, cinese semplificato, giapponese, coreano, portoghese, polacco, cinese tradizionale, olandese, cecco, svedese, finlandese, turco, thailandese, vietnamita
		<b>Garanzia</b>	Garanzia di 5 anni, visitare <a href="http://axis.com/warranty">axis.com/warranty</a>
		<b>Codici</b>	Disponibile presso <a href="http://axis.com/products/axis-p3265-lve-3#how-to-buy">axis.com/products/axis-p3265-lve-3#how-to-buy</a>

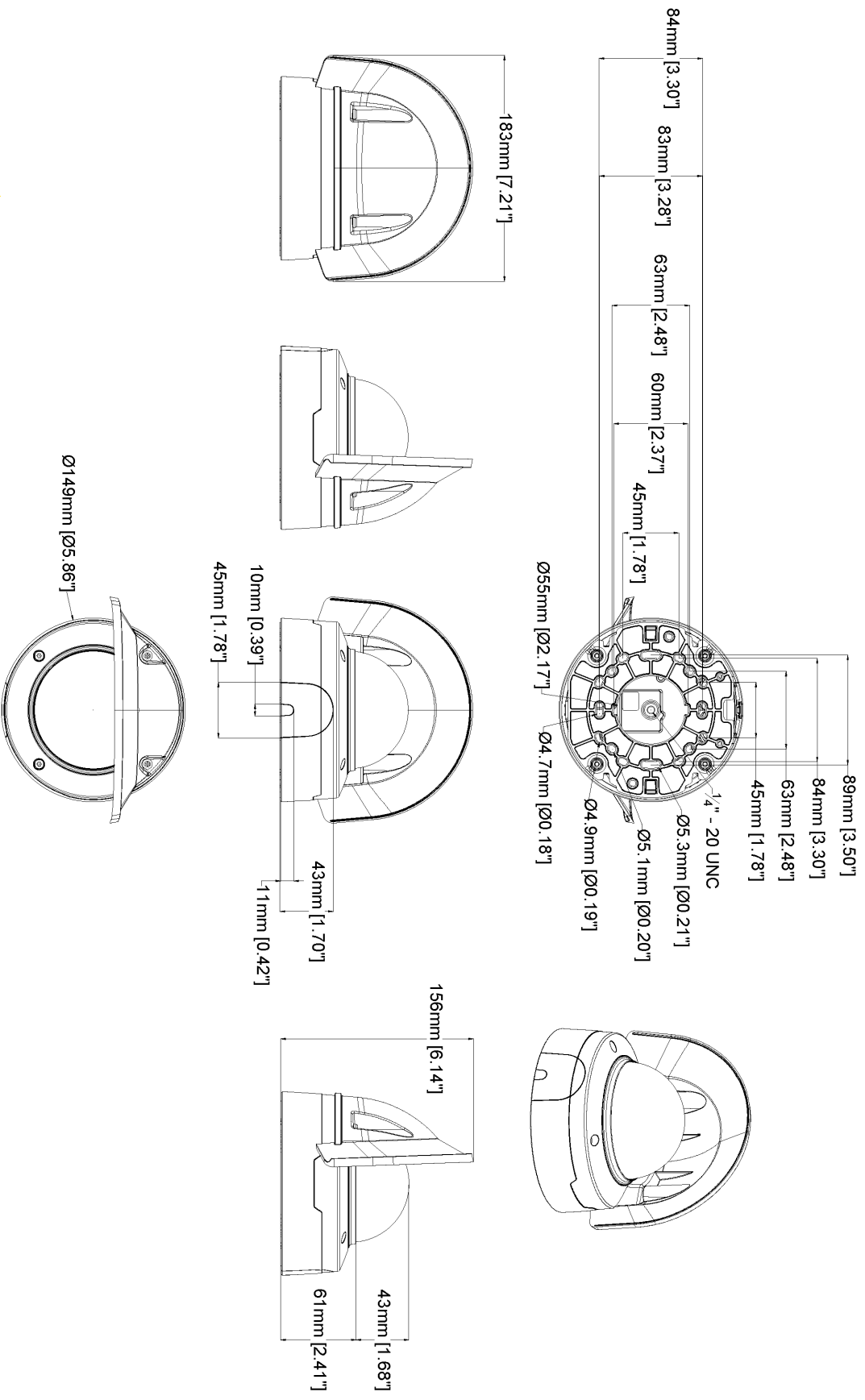
## Sostenibilità

<b>Controllo sostanza</b>	Senza PVC conformemente a JEDEC/ECA Standard JS709 RoHS conformemente alla direttiva UE RoHS 2011/65/UE/ e EN 63000:2018 REACH conformemente a (EC) N. 1907/2006. For SCIP UUID, consultare <a href="http://echa.europa.eu">echa.europa.eu</a>
<b>Materiali</b>	Sottoposto a controlli conformemente alle linee guida OCSE nell'ambito dei "conflict minerals" Per ulteriori informazioni relative alla sostenibilità presso Axis, vedere <a href="http://axis.com/about-axis/sustainability">axis.com/about-axis/sustainability</a>

## Responsabilità ambientale

[axis.com/environmental-responsibility](http://axis.com/environmental-responsibility)  
Axis Communications è un firmatario del Global Compact delle Nazioni Unite, per maggiori informazioni vai su [unglobalcompact.org](http://unglobalcompact.org)

- a. *Raccomandiamo l'uso di un massimo di 3 flussi video unici per telecamera o canale, per un'esperienza utente, una larghezza di banda della rete e un utilizzo dello spazio di archiviazione ottimizzati. Un flusso video unico si può trasmettere a molti client video nella rete tramite il metodo di trasporto multicast o unicast attraverso la funzionalità integrata di riutilizzo dei flussi.*
- b. *Questo dispositivo viene fornito con un software sviluppato da OpenSSL Project per l'utilizzo con OpenSSL Toolkit. ([openssl.org](http://openssl.org)) e il software di crittografia scritto da Eric Young ([ey@cryptsoft.com](mailto:ey@cryptsoft.com)).*



AXIS P3265-LVE-3 License Plate Verifier Kit

www.axis.com

Revision	v.01	Revision date	2023-04-05
Paper size	A4	Release date	2023-04-05
Created by	MS	Scale	1:4

© 2023 Axis Communications

## Caratteristiche principali e tecnologie

### Axis Edge Vault

Axis Edge Vault è la piattaforma di cybersicurezza basata sull'hardware che protegge il dispositivo Axis. Offre funzionalità per garantire l'identità e l'integrità del dispositivo e per proteggere le informazioni sensibili da accessi non autorizzati.

La creazione della radice di attendibilità inizia con il processo di avvio del dispositivo. Nei dispositivi Axis, il meccanismo di **avvio sicuro** basato su hardware verifica il sistema operativo (AXIS OS) da cui si sta avviando il dispositivo. Il sistema operativo AXIS, a sua volta, ha una firma crittografica (**firmware firmato**) durante il processo di generazione. L'avvio sicuro e il firmware firmato si legano l'uno all'altro e assicurano che il firmware non sia stato manomesso durante il ciclo di vita del dispositivo e che il dispositivo sia avviato solo dal firmware autorizzato. Ciò crea una catena ininterrotta di software convalidati crittograficamente per la catena di attendibilità da cui dipendono tutte le operazioni sicure.

Sotto l'aspetto della sicurezza, il **keystore sicuro** è l'elemento essenziale per proteggere le informazioni di crittografia utilizzate per una comunicazione sicura (IEEE 802.1X, HTTPS, ID dispositivo Axis, chiavi di controllo degli accessi ecc.) contro malintenzionati in caso di violazione della sicurezza. Il keystore sicuro viene fornito tramite un modulo di elaborazione crittografico basato su hardware con certificazione FIPS 140 e/o Common Criteria. A seconda dei requisiti di sicurezza, un dispositivo Axis può avere uno o più moduli di questo tipo, come un TPM 2.0 (Trusted Platform Module) o un elemento sicuro e/o un system-on-chip (SoC) incorporato in Trusted Execution Environment (TEE).

**Video firmato** assicura che si possa verificare che le prove video non siano state manomesse senza dover dimostrare la catena di custodia del file video. Ogni telecamera utilizza la propria chiave univoca per la firma video, memorizzata in modo sicuro nell'archivio chiavi sicuro, per aggiungere una firma nel flusso video. Ciò permette di ricondurre il video alla telecamera Axis da cui è stato originato, pertanto puoi

verificare che la ripresa non sia stata manomessa dopo aver lasciato la telecamera.

Per maggiori informazioni relativamente ad Axis Edge Vault, vedere [axis.com/solutions/edge-vault](https://axis.com/solutions/edge-vault)

### Lightfinder

La tecnologia Axis Lightfinder consente un'elevata risoluzione video a colori con un minimo di sfocatura da movimento anche nella completa oscurità. Dal momento che rimuove il rumore, Lightfinder rende visibili le aree scure di una scena e acquisisce i dettagli in condizioni di bassa luminosità. Telecamere dotate di Lightfinder rilevano il colore in condizioni di bassa luminosità meglio dell'occhio umano. Nella sorveglianza, il colore può essere il fattore critico per identificare una persona, un oggetto o un veicolo.

### OptimizedIR

Axis OptimizedIR offre una combinazione unica e potente di intelligenza delle telecamere e tecnologia LED sofisticata, risultando nelle nostre soluzioni IR integrate più avanzate per la completa oscurità. Nelle nostre telecamere PTZ (panoramica, inclinazione e zoom) con OptimizedIR, il fascio IR si adatta in automatico e diventa più ampio o più stretto con lo zoom avanti e indietro della telecamera, affinché l'intero campo visivo sia sempre illuminato uniformemente.

### Zipstream

La tecnologia Axis Zipstream conserva tutti i dettagli forensi importanti nel flusso video e allo stesso tempo riduce i requisiti di archiviazione e di larghezza di banda mediamente del 50%. Zipstream comprende inoltre tre algoritmi intelligenti che assicurano l'identificazione, registrazione e invio delle informazioni forensi rilevanti alla massima risoluzione e velocità in fotogrammi.

Per ulteriori informazioni, consulta [axis.com/glossary](https://axis.com/glossary)