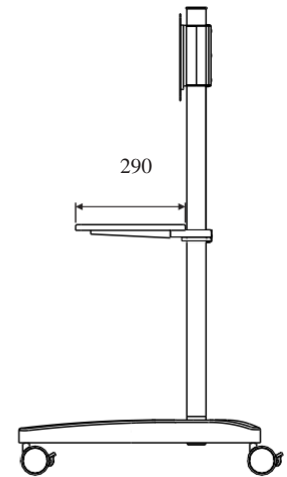
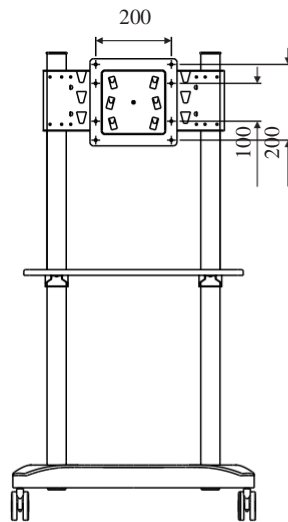
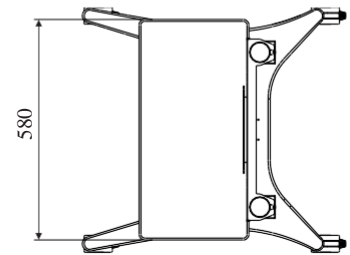
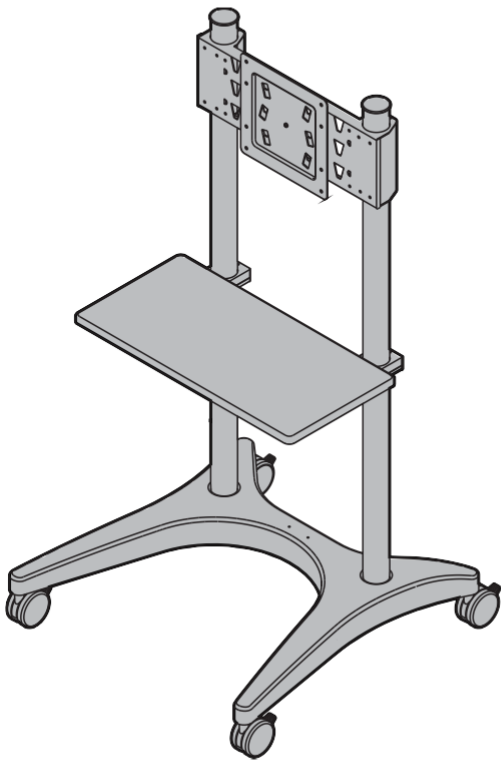


Spécif

- ◆ Pour les écrans LCD/TV mesurant : 20"~ 62" (51 - 157,5 cm) et pesant : max. 80 kg. VESA : 200 x 100, 200 x 200 mm
- ◆ Une tablette de travail est disponible en option, sur demande du client.
- ◆ La tablette est proposée dans deux versions : MDF ou verre (charge maximale tolérée : 15 kg)



Unité : mm

Liste des pièces

PIÈCES PRINCIPALES

ÉLÉMENT	1	2	3	4	5	6	7	8	9	10	11	12	13	14	15	16
PIÈCE																
Quantité	1	4	2	2	2	1	2	8	2	2	1	4	2	1	1	1

PIÈCES POUR SUPPORTS TV

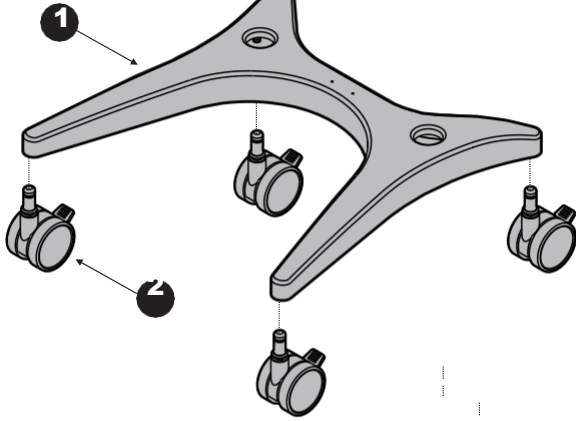
ÉLÉMENT		
PIÈCE		
Quant	4	4



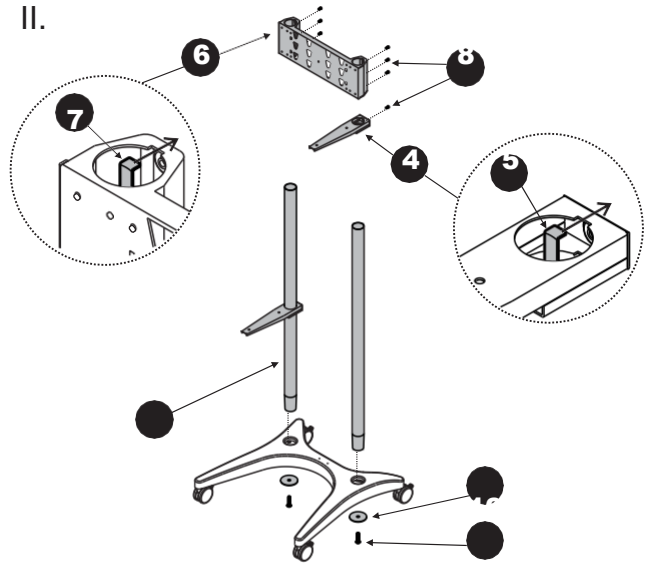
⚠ Veuillez prendre en compte les spécifications indiquées sur la première page.
 ⚠ Lors du montage, le téléviseur doit être tenu par une ou plusieurs personnes.
 ⚠ Veuillez débrancher tous les câbles du téléviseur avant de procéder à l'installation..

Instal

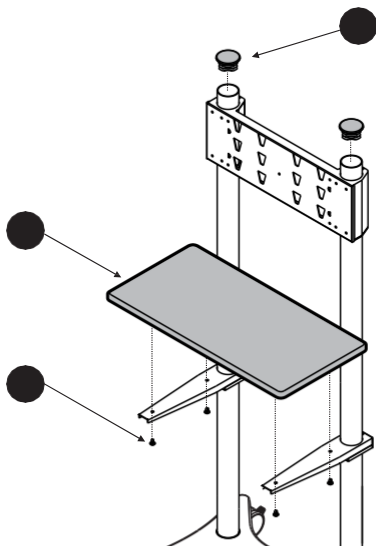
I.



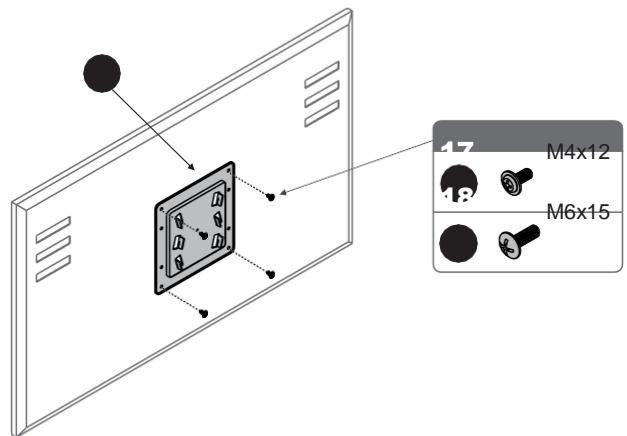
II.



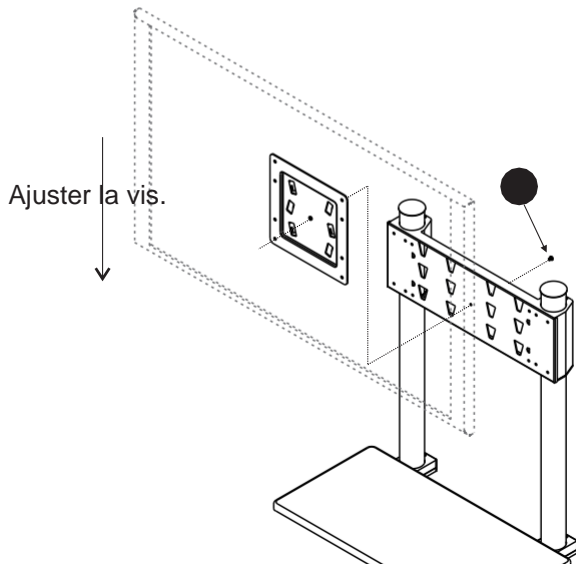
III.



IV.



V.



VI. Réglable.

