

xtrfy

XTRFY M42 WIRELESS - ULTRALEICHTE KABELLOSE GAMING-MAUS





DIE VIELSEITIGSTE XTRFY MAUS. BESSER ALS JE ZUVOR.

Symmetrische Form. Einstellbare Größe. Die M42 Wireless verfügt über das vielseitige Design der Xtrfy M42, das für jeden Gamer eine komfortable Passform bietet. Mit verbesserten Komponenten, erweiterten Funktionen und einer kabellosen Reaktionszeit von 1 ms wird dich diese Maus zu Höchstleistungen anspornen.

KABELLOSE LEISTUNG AUF E-SPORTS-NIVEAU.

Polling Rate von bis zu 1000 Hz. Die gleiche Geschwindigkeit und
Reaktionsfähigkeit wie bei unseren kabelgebundenen Mäusen.

Bei völliger Bewegungsfreiheit.



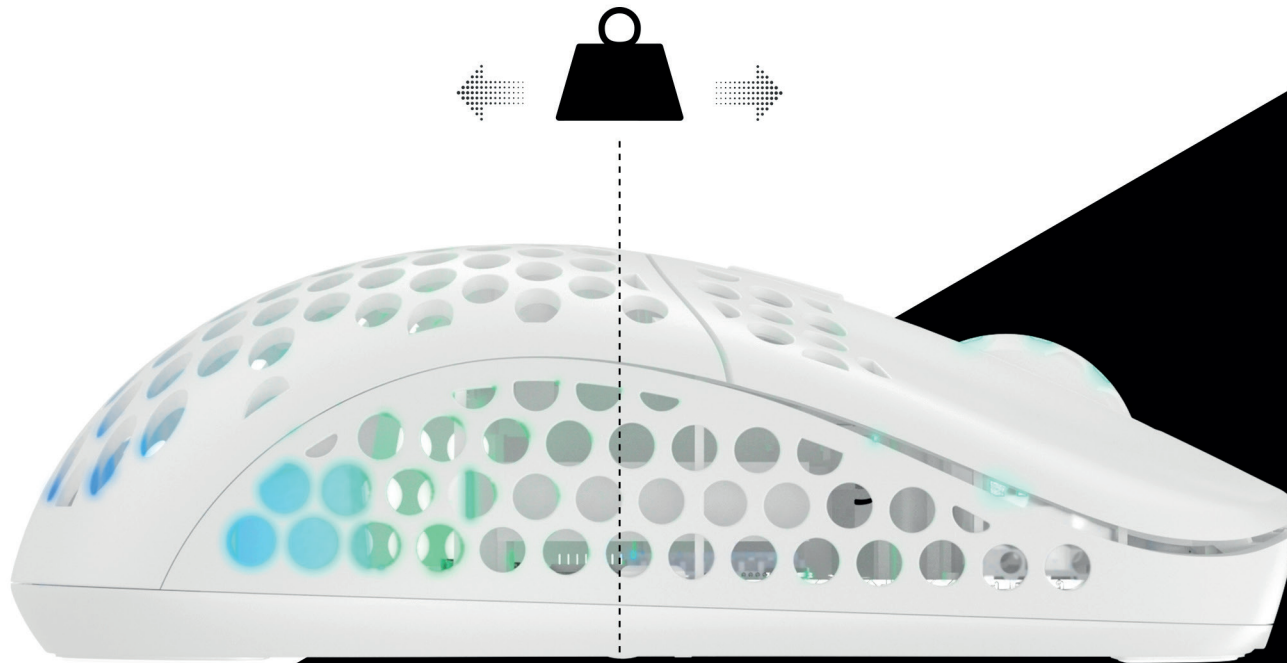
SYMMETRISCHE FORM. EINSTELLBARE GRÖSSE.

Palm-, Claw- oder Fingertip-Grip? Die M42 Wireless wurde nicht nur mit Blick auf alle Griffarten entwickelt, sondern geht in ihrer Vielseitigkeit sogar noch einen Schritt weiter: Sie ist beidhändig verwendbar. Tausche die Rückschale aus, um die Größe der Maus für eine perfekte Passform anzupassen.



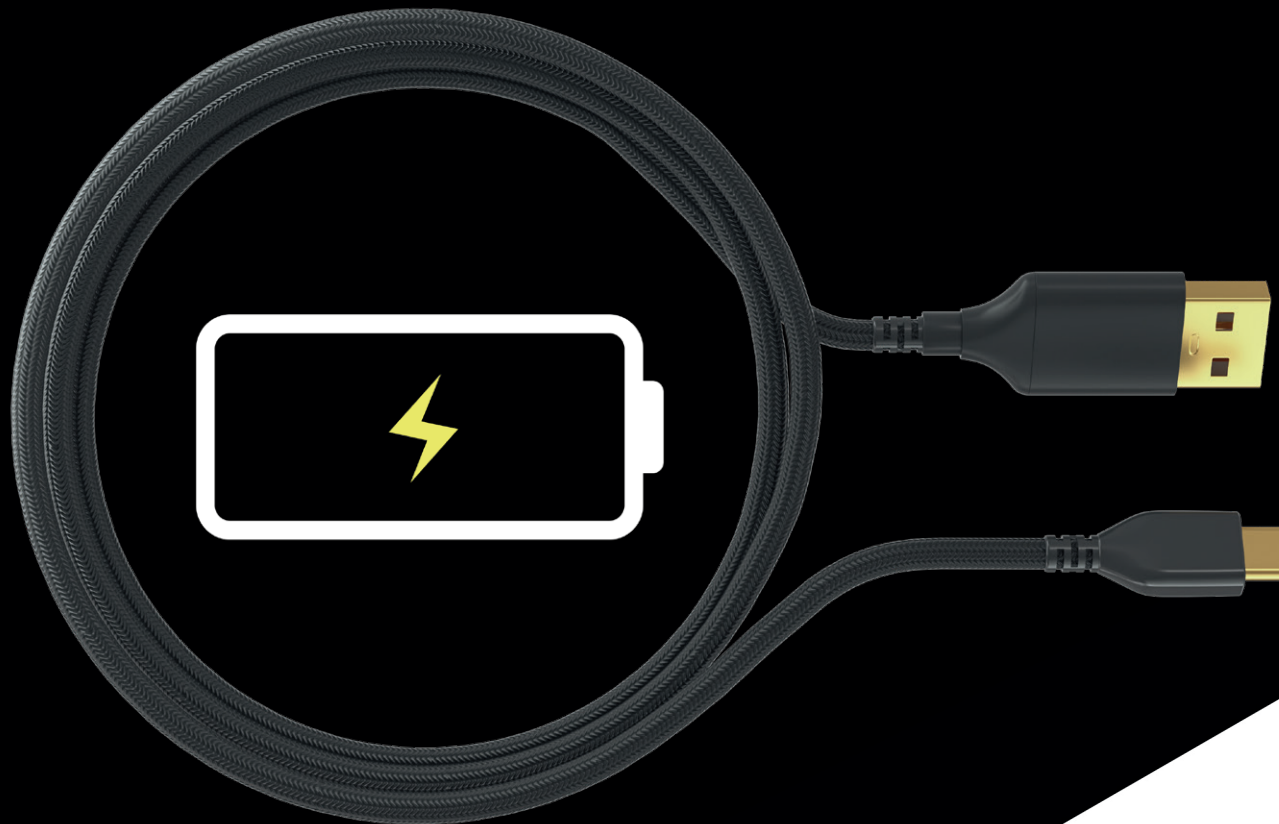
67 GRAMM. MIT EINSTELLBAREM GEWICHTSAUSGLEICH.

Die M42 Wireless ist eine der leichtesten kabellosen Mäuse auf dem Markt. Und da die Gewichtsverteilung einer Maus je nachdem, wie du sie hältst, unterschiedlich empfunden wird, haben wir es möglich gemacht, sie an deinen eigenen Griff anzupassen. Verschiebe den Akku nach vorne oder nach hinten und erlebe eine perfekt ausbalancierte Maus.



BIS ZU 75 STUNDEN MIT EINER AKKULADUNG SPIELEN.

Ein ganzes Wochenende LAN oder ein 24-Stunden-Stream-Marathon? Kein Problem. Der Akku bietet dir bis zu 75* Stunden Spielzeit. Und wenn es Zeit zum Aufladen ist, schließt du das Kabel an und spielst weiter. Die M42 Wireless wird mit einem Xtrfy EZcord® Pro-Ladekabel geliefert, das für flüssige Bewegungen sorgt, auch wenn die Maus angesteckt ist.



*Abhängig von Hz, Beleuchtung ein/aus und Spielstil.

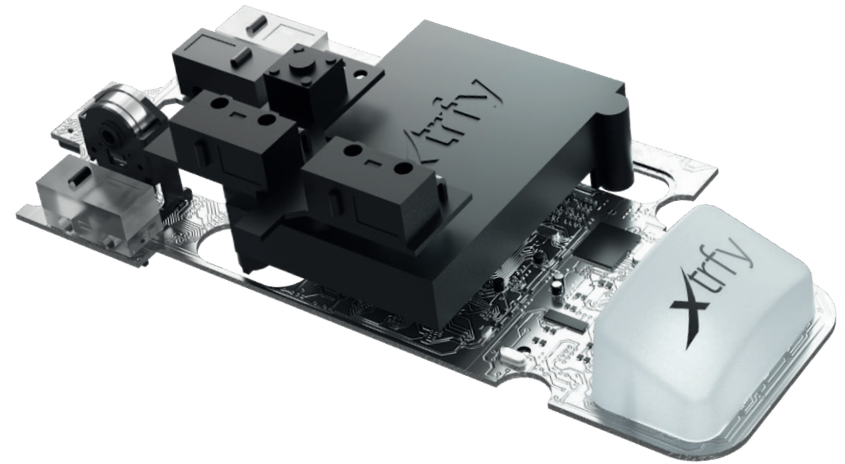
HOCHWERTIGE KOMPONENTEN.

Pixart 3370 Sensor für perfekte kabellose Präzision. Kailh GM 8.0 Schalter für 80 Millionen Klicks. ARM 32-Bit-Mikrocontroller für kompromisslose Geschwindigkeit und Stabilität. Die M42 Wireless ist auf Leistung ausgelegt.



ULTRALEICHT UND DENNOCH LANGLEBIG.

Geringeres Gewicht muss nicht gleichbedeutend mit geringerer Qualität sein. Die Konstruktion der M42 Wireless wurde sorgfältig entwickelt, um das Gewicht zu minimieren und gleichzeitig die Langlebigkeit zu erhalten.



ENTWICKELT FÜR E-SPORTS - KEINE SOFTWARE.

Steuere die Effekte, Farben und Helligkeit der RGB-Beleuchtung und passe CPI, Polling Rate, Lift-Off Distance und Debounce Time mit nur einem Knopfdruck an. Und wenn du mit den Einstellungen fertig bist, kannst du die oberste Taste auf "PGDN" setzen, damit du sie im Spiel mit dem belegen kannst, was du willst.





THE MOST VERSATILE XTRFY MOUSE. BETTER THAN EVER.

Symmetrical shape. Adjustable size. The M42 Wireless features the versatile design of the Xtrfy M42, made to be a comfortable fit for any gamer. Armed with upgraded components, features and 1 ms wireless connectivity, this mouse will help you play at your peak.

WINNING INGREDIENTS

Pixart 3370 optical gaming sensor	Main switches: Kailh GM 8.0	Cable type: 1.8 m Xtrfy EZcord Pro
Adjustable RGB LED illumination	PTFE glides	Battery: 500 mAh (up to 75 h*)
CPI settings (400-19000)	Matte textured surface	OS: Win XP/Mac OSX 10.1 or later
Polling rate (125/500/1000 Hz)	Connection: 2.4 GHz wireless / USB	Warranty EU/US/ASIA: 2/1/1 years
Adjustable LOD and Debounce	Connector: USB-A to USB-C cable	+ Adapter + Dongle
Weight: 67 g		* Depending on Hz, lighting on/off and playstyle

TECHNISCHE DATEN:

Einstellbare, symmetrische Form

Optischer Gamingsensor Pixart 3370

Hauptschwich: Kailh GM 8.0

Gewicht: 67 g (ohne Kabel)

Matte strukturierte Oberfläche

PTFE Gleitflächen

Einstellbare RGB-LED-Beleuchtung

CPI Einstellungen (400-19000)

Polling rate: (125/500/1000 Hz)

Einstellbare LOD und Debounce

Verbindung: 2,4 GHz drahtlos / USB

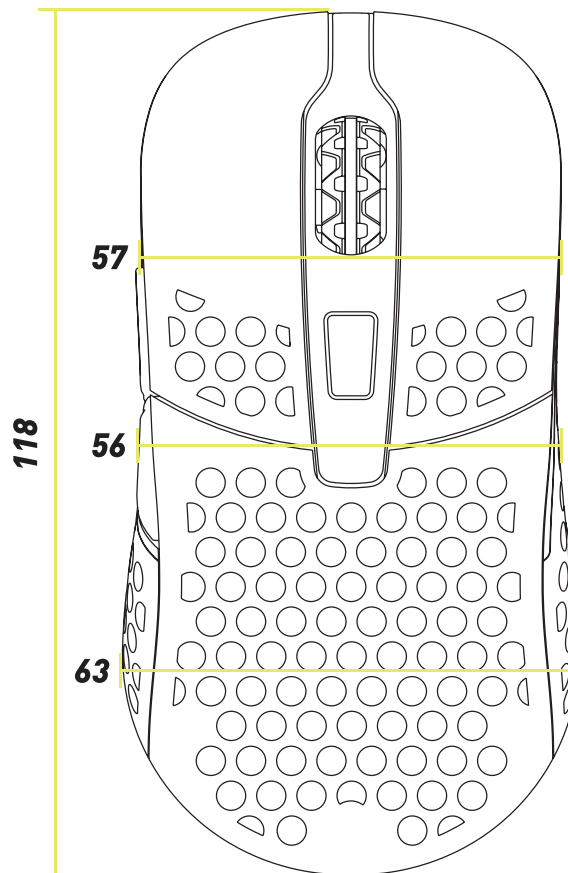
Anschluss: USB-A zu USB-C Kabel + Adapter + Dongle

Kabeltyp: 1,8 m Xtrfy EZcord Pro

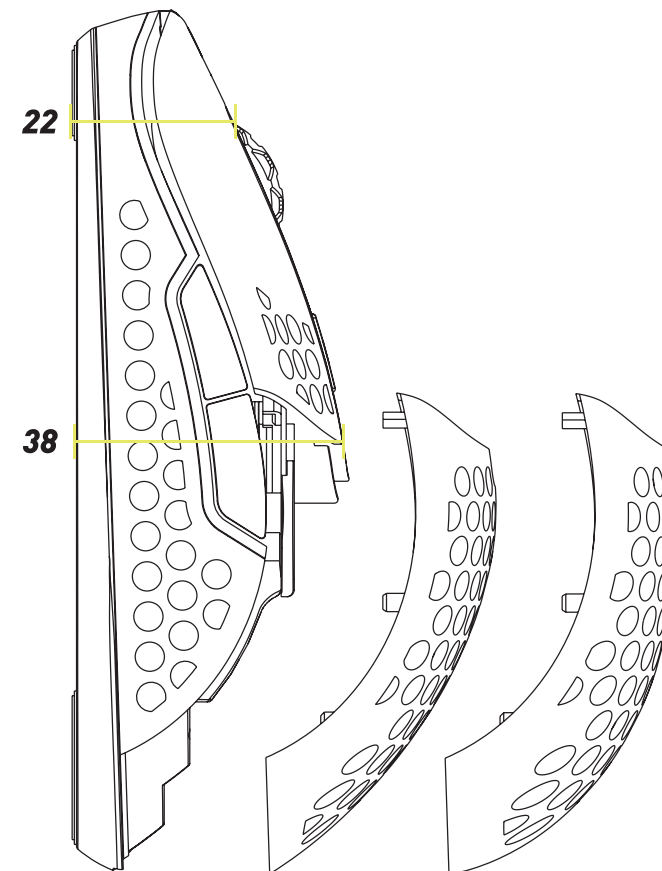
Batterie: 500 mA (bis zu 75 Stunden*)

OS: Win XP/Mac OSX 10.1 oder höher

Garantie EU/US/ASIA: 2/1/1 Jahre



MM



INTERCHANGEABLE PARTS FOR SIZE ADJUSTMENT

* Abhängig von Hz, Beleuchtung an/aus und Spielstil



- 1** Produktübersetzungen
- 2** EAN/UPC-Barcodes und Zertifizierungszeichen
- 3** Produkt USPs



HANDLE WITH CARE

HANDLE WITH CARE

M42 WIRELESS



M42W-RGB-BLACK

QTY: 30
G. WEIGHT:
CARTON NO:



Xify



M42W-RGB-BLACK

QTY: 30
G. WEIGHT:
CARTON NO:

XIFY
DESIGNED IN SWEDEN
MADE IN CHINA



Xify

418 mm

355 mm

333 mm

VERPACKUNG

STK
GEWICHT
ABMESSUNGEN (B/H/T)

EINZELN

1
0.28 KG
165 x 106 x 60 mm

INNERBOX

5
1.57 Kg
318 x 113 x 200 mm

MASTERBOX

30
10.18 Kg
355 x 333 x 418 mm

PRODUKT

M42 WIRELESS BLACK
M42 WIRELESS WHITE

ARTIKEL NUMMER

M42W-RGB-BLACK
M42W-RGB-WHITE

EAN

7340086912839
7340086912846

UPC

842597100493
842597100509

PRODUKT TEXT

XTRFY M42 WIRELESS - ULTRALEICHTE KABELLOSE GAMING-MAUS

BULLET POINTS

- **Kabellose Verbindung über 2,4 Ghz Funk ohne Verzögerung.**
Reaktionszeit von 1 ms.
- **Einstellbare, symmetrische Form.**
Modulares Gehäuse, 2 Größen enthalten.
- **Leistung auf E-Sports-Niveau.**
Hochmoderne Komponenten.

KURZE PRODUKTBESCHREIBUNG (< 30 WÖRTER)

Symmetrische Form. Einstellbare Größe. Die M42 Wireless verfügt über das vielseitige Design der Xtrfy M42, aufgerüstet mit neuen Komponenten, erweiterten Funktionen und erstklassiger kabelloser Leistung, um dein wahres Potenzial freizusetzen.

VOLLSTÄNDIGE PRODUKTBESCHREIBUNG

DIE VIELSEITIGSTE XTRFY MAUS. BESSER ALS JE ZUVOR.

Symmetrische Form. Einstellbare Größe. Die M42 Wireless verfügt über das vielseitige Design der Xtrfy M42, das für jeden Gamer eine komfortable Passform bietet. Mit verbesserten Komponenten, erweiterten Funktionen und einer kabellosen Reaktionszeit von 1 ms wird dich diese Maus zu Höchstleistungen anspornen.

KABELLOSE LEISTUNG AUF E-SPORTS-NIVEAU.

Polling Rate von bis zu 1000 Hz. Die gleiche Geschwindigkeit und Reaktionsfähigkeit wie bei unseren kabelgebundenen Mäusen. Bei völliger Bewegungsfreiheit.

SYMMETRISCHE FORM. EINSTELLBARE GRÖSSE.

Palm-, Claw- oder Fingertip-Grip? Die M42 Wireless wurde nicht nur mit Blick auf alle Griffarten entwickelt, sondern geht in ihrer Vielseitigkeit sogar noch einen Schritt weiter: Sie ist beidhändig verwendbar. Tausche die Rückschale aus, um die Größe der Maus für eine perfekte Passform anzupassen.

67 GRAMM. MIT EINSTELLBAREM GEWICHTSAUSGLEICH.

Die M42 Wireless ist eine der leichtesten kabellosen Mäuse auf dem Markt. Und da die Gewichtsverteilung einer Maus je nachdem, wie du sie hältst, unterschiedlich empfunden wird, haben wir es möglich gemacht, sie an deinen eigenen Griff anzupassen. Verschiebe den Akku nach vorne oder nach hinten und erlebe eine perfekt ausbalancierte Maus.

BIS ZU 75 STUNDEN MIT EINER AKKULADUNG SPIELEN.

Ein ganzes Wochenende LAN oder ein 24-Stunden-Stream-Marathon? Kein Problem. Der Akku bietet dir bis zu 75* Stunden Spielzeit. Und wenn es Zeit zum Aufladen ist, schließt du das Kabel an und spielst weiter. Die M42 Wireless wird mit einem Xtrfy EZcord® Pro-Ladekabel geliefert, das für flüssige Bewegungen sorgt, auch wenn die Maus angesteckt ist.

*Abhängig von Hz, Beleuchtung ein/aus und Spielstil.

HOCHWERTIGE KOMPONENTEN.

Pixart 3370 Sensor für perfekte kabellose Präzision. Kailh GM 8.0 Schalter für 80 Millionen Klicks. ARM 32-Bit-Mikrocontroller für kompromisslose Geschwindigkeit und Stabilität. Die M42 Wireless ist auf Leistung ausgelegt.

ENTWICKELT FÜR E-SPORTS - KEINE SOFTWARE.

Steuere die Effekte, Farben und Helligkeit der RGB-Beleuchtung und passe CPI, Polling Rate, Lift-Off Distance und Debounce Time mit nur einem Knopfdruck an. Und wenn du mit den Einstellungen fertig bist, kannst du die oberste Taste auf "PGDN" setzen, damit du sie im Spiel mit dem belegen kannst, was du willst.

ULTRALEICHT UND DENNOCH LANGLEBIG.

Geringeres Gewicht muss nicht gleichbedeutend mit geringerer Qualität sein. Die Konstruktion der M42 Wireless wurde sorgfältig entwickelt, um das Gewicht zu minimieren und gleichzeitig die Langlebigkeit zu erhalten.

TECHNISCHE DATEN:

Einstellbare, symmetrische Form

Optischer Gamingsensor Pixart 3370

Hauptswitch: Kailh GM 8.0

Gewicht: 67 g (ohne Kabel)

Matte strukturierte Oberfläche

PTFE Gleitflächen

Einstellbare RGB-LED-Beleuchtung

CPI Einstellungen (400-19000)

Polling rate: (125/500/1000 Hz)

Einstellbare LOD und Debounce

Verbindung: 2,4 GHz drahtlos / USB

Anschluss: USB-A zu USB-C Kabel + Adapter + Dongle

Kabeltyp: 1,8 m Xtrfy EZcord Pro

Batterie: 500 mA (bis zu 75 Stunden*)

OS: Win XP/Mac OSX 10.1 oder höher

Garantie EU/US/ASIA: 2/1/1 Jahre

* Abhängig von Hz, Beleuchtung an/aus und Spielstil



@cherryxtrfy

cherryxtrfy.com • cherry-world.com