

DS15-631BL1

NEOMOUNTS DS15-631BL1 TABLET-STÄNDER

TECHNISCHE DATEN

ALLGEMEIN

Max. Gewicht	3 kg (pro Bildschirm)
VESA-Minimum	75x75 mm
VESA-Maximum	75x75 mm
Tischmontage	Ständer

FUNKTIONALITÄT

Typ	Neigen Rotieren
Abschließbar	Nicht abschließbar
Neigung (Grad)	+75°
Rotation (Grad)	+90°
Höhe	34,3 cm
Breite	30 cm
Tiefe	20 cm
Anpassungstyp	Keine

INFORMATIONEN

Farbe	Schwarz
Hauptmaterial	Stahl
Garantie	5 Jahre
EAN code	8721246340393

*Bitte beachten: Die angegebenen Zollgrößen sind nur ein Anhaltspunkt, kombiniert mit dem Gewicht und den VESA-Größen. Das maximale Gewicht und die VESA-Größe sind absolute Beschränkungen für die Produkte und sollten nicht überschritten werden.



Neomounts



Neomounts

Neomounts DS15-631BL1 Tablet-Ständer für Schreibtisch - 75° neigbar - 90° drehbar - VESA 75x75 - abschraubbar - für modularen Aufbau mit WL15-601/602/603BL1 - Schwarz

Der Neomounts DS15-631BL1 ist ein Tablet-Ständer, der sich für die freistehende Aufstellung und die Befestigung am Schreibtisch eignet und um 90° gedreht werden kann, um zwischen Hoch- und Querformat zu wechseln. Darüber hinaus lässt sich das Tablet-Gehäuse um bis zu 75° neigen, um die beste Sichtposition für den Benutzer zu gewährleisten.

Das schlanke Design sorgt zusammen mit den rutschfesten Pads und der stabilen Aluminiumkonstruktion für einen sicheren und festen Stand. Der Ständer verfügt über eine verschraubbare Basis für zusätzliche Sicherheit und ein Kabelmanagementsystem, das die Kabel innerhalb des Ständers führt.

Der Tablet-Ständer ist Teil eines modularen Aufbaus und muss mit den folgenden Tablet-Gehäusen kombiniert werden:

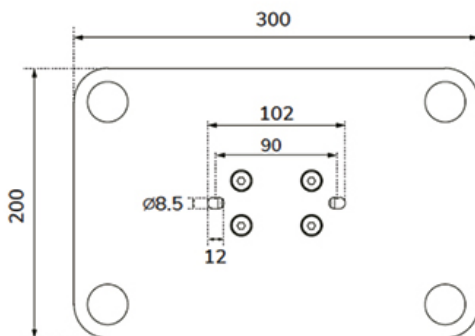
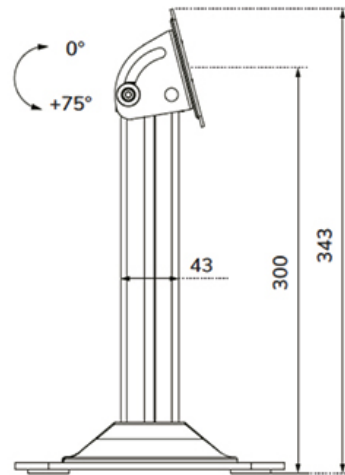
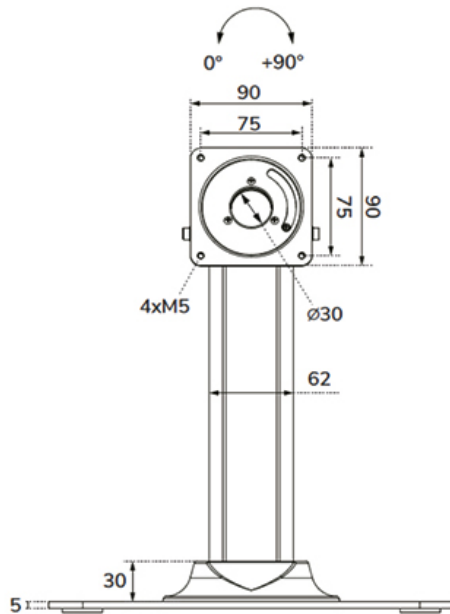
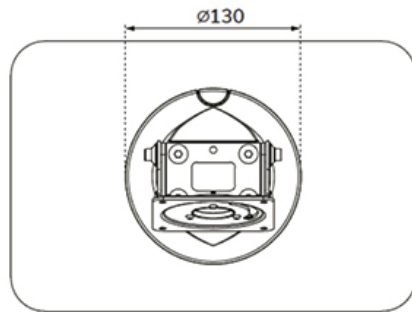
WL15-601BL1 : für Größe 10,9-11" | 25,4-27,9 cm

WL15-602BL1 : für Größe 12,4-13" | 31,5-33 cm

WL15-603BL1 : für Größe 14,6" | 37,1 cm

DS15-631BL1

NEOMOUNTS DS15-631BL1 TABLET-STÄNDER



Neomounts

Measuring unit: mm