

SmartFit® One-Touch Monitorarm

Artikelnummer: K55470EU (Single); K55471EU (Dual)
EAN Code: 5028252597128 (Single); 5028252597135 (Dual)



Mit dem Kensington SmartFit® One-Touch Monitorarm verbessert sich ganzheitlich die Körperhaltung durch eine für die Augen optimale Bildschirmhöhe und entlastet damit den Nacken- und Schulterbereich. Das Design berücksichtigt die ergonomischen Anforderungen am Arbeitsplatz und fördert somit ein angenehmeres und produktiveres Arbeiten. Das patentierte SmartFit®-System von Kensington vereinfacht die optimale Einstellung des SmartFit® One-Touch Monitorarms und erlaubt Benutzern, ihre Monitore individuell in der Höhe, Neigung und im Winkel anzupassen. Der Wechsel vom Hoch- zum Querformat ist problemlos möglich, ohne auf Stabilität zu verzichten. Der Kensington SmartFit® One-Touch Monitorarm ist ideal für den Einsatz in modernen Büros und die passende Ergänzung zum SmartFit® Sitz- und Stehtisch (K52804WW).

VORTEILE & MERKMALE

- Das **SmartFit® System** vereinfacht die ergonomisch optimale Höheneinstellung basierend auf wissenschaftlichen Erkenntnissen
- Die justierbaren **One-Touch Monitorarme mit integrierter Gasdruckfeder** machen die Höheneinstellung kinderleicht (170mm-505mm), den Monitor um 180° Grad dreh- und schwenkbar, bieten einen +/- 90° Neigungswinkel und ermöglichen ein sanftes Hoch- oder Runterfahren des Monitors, vor und zurück für volle Bewegungsfreiheit
- Das **stabile Design** eignet sich für einen flachen oder gekrümmten Monitor mit einer Größe von 13"-32" und einem Gewicht bis zu 9 kg. Der Monitorarm hält diese zuverlässig in jeder Position
- **Einfache Installation** durch mitgelieferte, schnell abnehmbare VESA-Platte (75 mm oder 100 mm), C-Klammer (Tischstärkenbereich: 10 mm bis 85 mm) und Tülle (Durchmesserbereich: 10,5 mm - 50 mm) sowie des mitgelieferten Werkzeugsets, um das Entfernen zu erleichtern
- Das **Kabelführungssystem** sorgt für einen aufgeräumten Schreibtisch ohne Kabelgewirr
- Die **Haltbarkeit von Kensington** erfüllt die ANSI/BIFMA Leistungs- und Sicherheitsstandards

TECHNISCHE SPEZIFIKATIONEN

MATERIALSPEZIFIKATIONEN

- **Farbe:** Silbergrau
- **Material:** Aluminium, Kunststoff, Stahl

URSPRUNGSLAND, ZERTIFIZIERUNGEN & GARANTIE

- **Ursprungsland:** China
- **Zertifizierungen & Konformität:** RoHS, Prop 65, BIFMA
- **Garantie:** Auf 2 Jahre begrenzte Garantie

ABMESSUNGEN (VERPACKUNG)

- **Verpackungsart:** Braune Box (mit schwarzem-weißem Etikett)

Artikelnr.	EAN	Produkt- bezeichnung	Anzahl	Tiefe	Breite	Höhe	Gewicht
K55470EU	5028252597128	SmartFit® One-Touch Single Monitorarm					
Braune Box (Einzelhandelspackung)			1	31,5 cm	48,59 cm	11,43 cm	4,22 kg
Umkarton			4	51,44 cm	33,35 cm	47,96 cm	17,78 kg
K55471EU	5028252597135	SmartFit® One-Touch Dual Monitorarm					
Braune Box (Einzelhandelspackung)			1	13,21 cm	57,15 cm	46,48 cm	7,8 kg
Umkarton			2	58,67 cm	48,26 cm	25,4 cm	16,6 kg

ABMESSUNGEN (PRODUKT)

Produktbezeichnung	SmartFit One-Touch Single Monitorarm	SmartFit One-Touch Dual Monitorarm
Artikelnummer	K55470EU	K55471EU
EAN	5028252597128	5028252597135
Abmessungen (T x B x H)	115 x 590 x 665 mm	1100 x 125 x 670 mm
Gewicht	3,34 kg	6,03 kg
Maximale Höhe des Monitorarms (Schreibtisch bis Mitte der VESA-Platte)	505 mm	505 mm
Minimale Höhe des Monitorarms (Schreibtisch bis Mitte der VESA-Platte)	170 mm	170 mm
Maximale Reichweite des Monitorarms	525 mm	525mm
Minimale Reichweite des Monitorarms	465 mm	465 mm
Unterstützte Bildschirmgröße	13"-32"	13"-32"
Stärke der Tischplatte	C-Klemme 10 – 85 mm Tülle 10 – 80 mm	C-Klemme 10 – 85 mm Tülle 10 – 80 mm
Tragkraft (je Arm)	Bis zu 9 kg	Bis zu 9 kg (pro Arm)
Installation	C-Klemme (Stärke der Tischplatte: 10 mm – 85 mm) Tülle (Durchmesser: 10,5 mm - 50 mm)	C-Klemme (Stärke der Tischplatte: 10 mm – 85 mm) Tülle (Durchmesser: 10,5 mm - 50 mm)
Neigung	+90° ~ -90°	+90° ~ -90°
Schwenken	+90° ~ -90°	+90° ~ -90°
Drehung	+90° ~ -90°	+90° ~ -90°
Drehwinkel Monitorarm (unteres Gelenk)	+135° ~ -135°	+135° ~ -135°
Drehwinkel Monitorarm (oberes Gelenk)	+180° ~ -180°	+180° ~ -180°

VORDERSEITE

Max. Reichweite: 525 mm

Min. Reichweite: 465 mm

Max. Höhe:

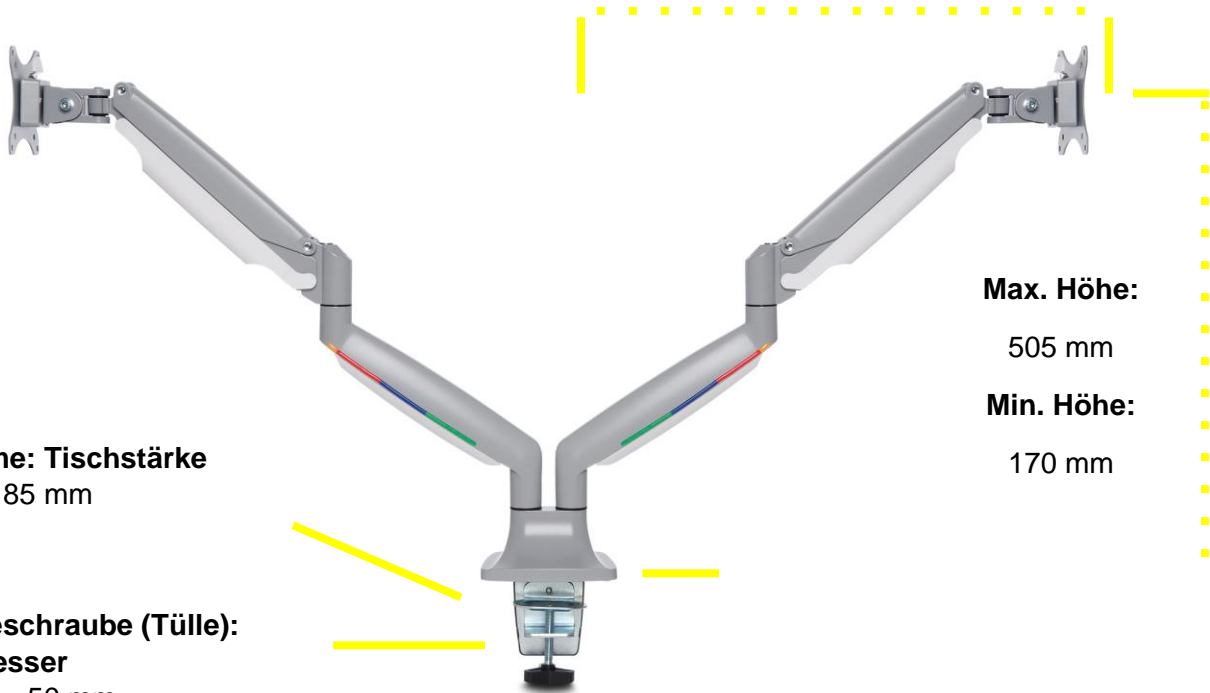
505 mm

Min. Höhe:

170 mm

C-Klemme: Tischstärke
10 mm – 85 mm

Gewindeschraube (Tülle):
Durchmesser
10,5 mm – 50 mm



RÜCKSEITE



Installation mit C-Klemme



**Installation mit
Gewindeschraube (Tülle)**

Kabelführungssystem