



LH660

BenQ DLP-Projektor

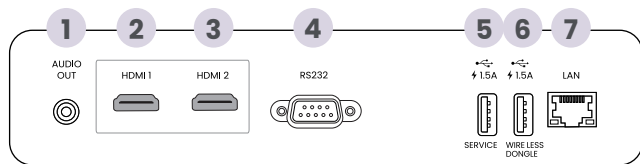
- 4600 ANSI-Lumen
- Branchenspezifische Farbmodi
- Unterstützt LAN-Steuerung & Firmware-Update
- Unterstützt drahtlose Steuerung & Firmware-Update*
- Unterstützt BenQ DMS Local & Agent Mode**
- Unterstützt Wireless Casting über QP30 Dongle



Anzeige	
Projektionssystem	DLP Single 0,65"
DMD-Typ	1080P
Native Auflösung	1920 x 1080
Helligkeit	4600 ANSI-Lumen
Kontrastverhältnis***	3,000,000 : 1
Angezeigte Farben	30 Bit (1,07 Milliarden Farben)
Seitenverhältnis	Native 16:9 (6 wählbare Seitenverhältnisse)
Lichtquelle	Laser-Phosphor
Lebensdauer Lichtquelle**** (Normal / Eco)**	20.000 / 30.000 Stunden
Optik	
Throw Ratio	1.15-1.5
Zoom	1,3
Trapezkorrektur	2D vertikal & horizontal (±40 Grad); automatische ID-Keystone-Korrektur (vertikal)
Projektionsversatz	105,75%
Projektionsgröße	60"-150"
Audio	
Eingebaute Lautsprecher	15W x1
Besondere Funktionen	
Sicherheit	Security Bar, Kensington-Schloss
Funktionen	Branchenspezifische Farbmodi, Firmware-Updates (FW) Over-the-Air (OTA) über LAN, Drahtlose Firmware-Updates (OTA) über EZC5201BS Dongle (optional), BenQ DMS Local- und Agent-Modus, Drahtloses Casting über QP30 Dongle (optional)"
Kompatibilität	
Unterstützte Auflösungen	VGA (640 x 480) bis 4K UHD (3840 x 2160)
Horizontale Frequenz	15K-135KHz
Vertikale Abtastrate	23-120Hz
HDTV-Kompatibilität	480i, 480p, 576i, 576p, 720p, 1080i, 1080p, 2160p
Stromversorgung	
Stromverbrauch (Max / Normal / Eco)	310W @100V AC; 290W @220V AC
Standby Stromverbrauch	Normal < 0.5W
Stromversorgung	100-240V AC
Abmessungen und Gewicht	
Produktabmessungen (B x H x T)	343.8 x 136 x 256mm
Gewicht	4.5kg ±100g
Betriebsbedingungen	
Geräuschpegel (Normal / Eco)	34 / 29 dBA
Betriebstemperatur	0 ~ 40°C
Zubehör	
Lieferumfang	Kurzanleitung (QSG), Fernbedienung (RCA011), 2 x AAA-Batterien, HDMI-Kabel (1,5 m), Netzkabel (1,8 m), Garantiekarte (je nach Region)
Optionales Zubehör	Deckenhalterung (CM00G3), Wireless USB-Dongle (EZC5201BS), Wireless Casting Dongle (QP30)
OSD	
Sprachen des On-Screen-Displays	Arabisch, Bulgarisch, Kroatisch, Tschechisch, Dänisch, Niederländisch, Englisch, Finnisch, Französisch, Deutsch, Griechisch, Hindi, Ungarisch, Italienisch, Indonesisch, Japanisch, Koreanisch, Norwegisch, Polnisch, Portugiesisch, Rumänisch, Russisch, vereinfachtes Chinesisch, Spanisch, Schwedisch, Türkisch, Thailändisch, traditionelles Chinesisch, Farsi, Vietnamesisch (30 Sprachen).
Sonstiges	
Teilenummer / EAN Code	9H.JTN77.14E / 471 8755 09711 9

* Über EZC5201BS Dongle.
 ** DMS Cloud befindet sich in Entwicklung.
 *** Der Kontrastwert wird nach dem Full On/Full Off-Standard gemessen.
 **** Die Lebensdauer der Lichtquelle kann je nach Umgebungsbedingungen und Nutzung variieren. Die tatsächlichen Produkteigenschaften und technischen Daten können ohne vorherige Ankündigung geändert werden.

EIN- UND AUSGANGSSCHNITTSTELLEN

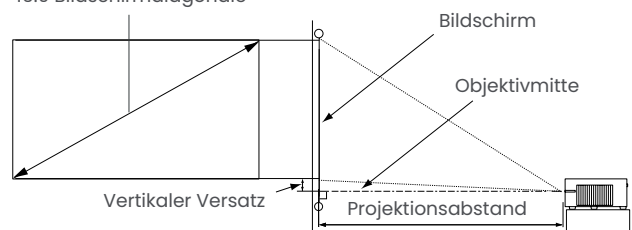


- 1 - Audio-Ausgang (3,5-mm-Klinke)
- 2 - HDMI 1 (HDMI 2.0, HDCP 1.4/2.2)
- 3 - HDMI 2 (HDMI 2.0, HDCP 1.4/2.2)
- 4 - RS232-Eingang (D-Sub, 9-polig, männlich)
- 5 - USB Typ A 1 (kabelgebundenes Firmware-Upgrade)
- 6 - USB Typ A 2 (drahtlose Steuerung & Firmware-Upgrade über optionalen EZC520IBS Dongle)

*USB Typ A unterstützt 5V/1,5A

PROJEKTIONSGRÖSSE

16:9 Bildschirmdiagonale



PROJEKTIONSGRÖSSENTABELLE

Projektionsgröße		Abstand zum Bildschirm (mm)			Vertikaler Versatz		
Diagonale		H (mm)	B (mm)	Min.Abstand (bei max. Zoom)		Mittelwert	Max. Abstand (bei min. Zoom)
Zoll	mm						
60	1524	747	1328	1528	1760	1992	43
70	1778	872	1550	1782	2053	2324	50
80	2032	996	1771	2037	2347	2657	57
90	2286	1121	1992	2291	2640	2989	64
100	2540	1245	2214	2546	2933	3321	72
110	2794	1370	2435	2800	3227	3994	79
115	2921	1432	2546	2928	3373	3819	82
120	3048	1494	2657	3055	3520	3985	86
130	3302	1619	2878	3310	3813	4317	93
135	3429	1681	2989	3437	3960	4483	97
140	3556	1743	3099	3564	4107	4649	100
150	3810	1868	3321	3819	4400	4981	107

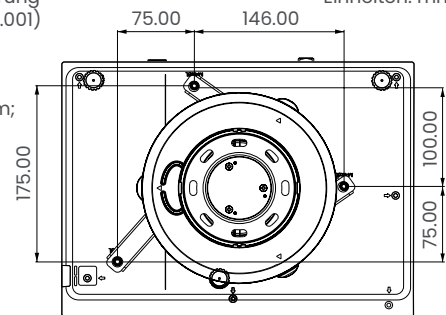
Um die Projektionsqualität zu optimieren, empfehlen wir, Bilder in einem Bereich ohne Graustufen zu projizieren.

DECKEN-/WANDMONTAGE

BenQ Deckenhalterung
CMG003 (5J.JAM10.001)

Einheiten: mm

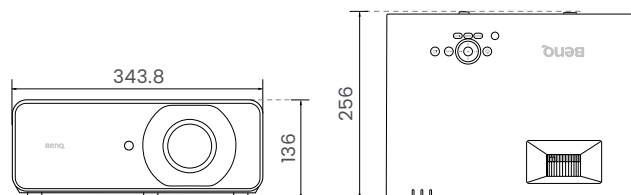
Schraube für
Deckenhalterung:
M4 (Max. L = 25 mm;
Min. L = 20 mm)



ABMESSUNGEN

343.8 (B) x 136 (H) x 256 (T)

Einheiten: mm



www.benq.eu/de-de/business/projector.html

© 2026 BenQ Corp. Spezifikationen können je nach Region variieren. Bitte besuchen Sie für Details Ihre örtlichen Fachgeschäfte. Die tatsächlichen Funktionen und Spezifikationen des Produkts können ohne vorherige Ankündigung geändert werden. Dieses Material kann Firmennamen und Marken Dritter enthalten, die jeweils Eigentum der entsprechenden Dritten sind.

BENQ