

# 1-Lokaler / entfernter Freigabezugriff Single Port 4K DisplayPort KVM over IP Switch

CN9950

Der CN9950 KVM-over-IP-Switch ermöglicht den Fernzugriff auf Video, Audio und virtuelle Medien eines PCs oder einer Workstation und bietet DisplayPort High-Definition-Video mit Auflösungen von bis zu 4K DCI (4096 x 2160) @ 30 Hz sowohl an der lokalen als auch an der entfernten Konsole. Der CN9950 ist mit einem fortschrittlichen FPGA-Grafikprozessor ausgestattet und bietet eine bessere Bild- und Videoqualität, um das Benutzererlebnis zu verbessern, und erfüllt gleichzeitig die RS-232-Standards für die serielle Steuerung.

Für einen benutzerfreundlichen Betrieb ist ein Mini-USB-Anschluss an der Vorderseite als Laptop-USB-Konsolenanschluss (LUC) für den Anschluss eines Laptops ausgelegt, über den der Benutzer für einfache Routinewartungen auf den PC/Server zugreifen kann, ohne einen zusätzlichen Monitor, eine Tastatur und eine Maus zu benötigen.

Für eine nahtlos stabile Konnektivität ist der CN9950 mit Dual-LAN- und Dual-Power-Funktionalität ausgestattet, um den Betrieb im Serverraum reibungslos und effizient zu gestalten. Seine Funktion zur Erkennung des Stromversorgungsstatus sendet automatisch Ereignisbenachrichtigungen, wenn die Geräte offline sind (z. B. bei Stromausfall), um den Gerätestatus zu überwachen. Darüber hinaus verfügt der CN9950 über eine 5-polige Relais-/DI-Klemmleiste (digitaler Eingang), die einen Remote-Neustart des lokalen Servers und den Empfang digitaler Eingänge von einem angeschlossenen Eingangs-/Alarmgerät zur Benachrichtigung über kritische Ereignisse ermöglicht.

Für eine einfache Fernverwaltung unterstützt der CN9950 WebClient Viewer den Remote-Desktop-Zugriff ohne zusätzliche Softwareanwendungen. Der DisplayPort 4K KVM over IP Switch bietet eine webbasierte GUI für den Fernzugriff und die Verwaltung. Darüber hinaus kann eine einheitliche, mehrsprachige Schnittstelle die Einarbeitungszeit der Benutzer minimieren und die Produktivität steigern.

Der CN9950 eignet sich ideal für Rechenzentren, Serverräume und Kontrollräume zur Verwaltung des Fernzugriffs in Branchen, die hohe Anforderungen an die Bildqualität und Multitasking stellen, wie z. B. globale Organisationen und Unternehmen mit mehreren Standorten, wo er als Brücke zwischen lokalen und entfernten Arbeitsplätzen fungieren kann.



Vorderansicht



Rückansicht



## Eigenschaften

### Hardware

- Unterstützt DisplayPort-Auflösung bis zu 4K DCI (4096 x 2160) @ 30 Hz\*
- Ein Mini-USB-Anschluss an der Vorderseite kann als Virtual Media-USB-Anschluss oder als Laptop-USB-Konsolenanschluss (LUC) verwendet werden.
- Kompaktes und schlankes Design zur Optimierung der Raumnutzung
- Unterstützt 5-poliges Relais / DI-Terminal zur Umgebungsüberwachung und Fernsteuerung des Neustarts
- Bietet einen FPGA-Grafikprozessor für bessere Bildqualität
- Zwei 10 / 100 / 1000 Mbps NICs für redundanten LAN- oder zwei IP-Betrieb
- Doppelte Stromversorgung für nahtlose Konnektivität
- Bietet Over-IP-Fähigkeit für DisplayPort-KVM-Switches ohne Over-IP-Funktionalität
- Ermöglicht den Zugriff auf den CN9950 über einen integrierten seriellen Viewer oder über Software von Drittanbietern (z. B. PuTTY) für Telnet- und SSH-Sitzungen

\*Audio wird vom DisplayPort des CN9950 nicht unterstützt und kann nur über die 3,5-mm-Audioanschlüsse übertragen werden.

### Verwaltung

- Entspricht den RS-232-Standards für serielle Steuerung
- Bis zu 64 Benutzerkonten - bis zu 32 Benutzer können gleichzeitig die Kontrolle teilen
- Verwaltung der Zugriffsrechte auf der Konsole
- Funktion zum Beenden von Sitzungen - Administratoren können laufende Sitzungen beenden
- Ereignisprotokollierung und Unterstützung von Windows-basierten Log-Servern
- Ereignisprotokollierung - der CN9950 kann alle Ereignisse aufzeichnen und in eine durchsuchbare Datenbank schreiben
- Unterstützt die sofortige Benachrichtigung über kritische Systemereignisse per E-Mail, SNMP-Trap und Syslog
- Firmware-Upgrade über Fernzugriff möglich
- Out-of-Band-Unterstützung - Zugriff auf das CN9950 über die serielle Schnittstelle mit einer Einwahlverbindung
- Local / Remote Share Mode gewährt bequem gemeinsame oder exklusive Konsolenrechte
- Der Port-Share-Modus ermöglicht es mehreren Benutzern, gleichzeitig auf einen Server zuzugreifen.
- DDNS - ermöglicht die Zuordnung einer von einem DHCP-Server zugewiesenen dynamischen IP-Adresse zu einem Hostnamen
- Unterstützt Export/Import von Benutzerkonten und Konfigurationseinstellungen
- Unterstützt den erlaubnisgesteuerten Browserbetrieb
- Unterstützt IPv6
- Integration mit ATEN CC2000 Verwaltungssoftware
- Integration mit ATEN CCVSR Software zur Aufzeichnung von Videositzungen

### Leicht zu bedienende Schnittstelle

- Browser-basierte und AP-GUIs bieten eine einheitliche, mehrsprachige Oberfläche, die die Einarbeitungszeit für den Benutzer minimiert und die Produktivität erhöht.
- Multiplattform-Client-Unterstützung (Windows, Mac, Linux, Sun)
- Multibrowser-Unterstützung (IE, Firefox, Safari, Opera, Chrome)
- Browser-basierte UI in reiner Web-Technologie ermöglicht Administratoren die Durchführung von Verwaltungsaufgaben ohne vorinstalliertes Java-Softwarepaket
- Voller Bildschirm oder großer und skalierbarer Virtual Remote Desktop
- Magic Panel mit konfigurierbarer Funktion für schnellen Start

### Erweiterte Sicherheit

- Smart Card / CAC-Leser-Unterstützung
- Unterstützung externer Authentifizierung: RADIUS, LDAP, LDAPS und MS Active Directory
- Unterstützt TLS 1.2-Datenverschlüsselung und RSA 2048-Bit-Zertifikate zur Sicherung der Benutzeranmeldung über Browser
- Flexibles Verschlüsselungsdesign ermöglicht es dem Benutzer, eine beliebige Kombination aus 56-Bit-DES, 168-Bit-3DES, 256-Bit-AES, 128-Bit-RC4 oder Random für die unabhängige Verschlüsselung von Tastatur/Maus-, Video- und virtuellen Mediendaten zu wählen

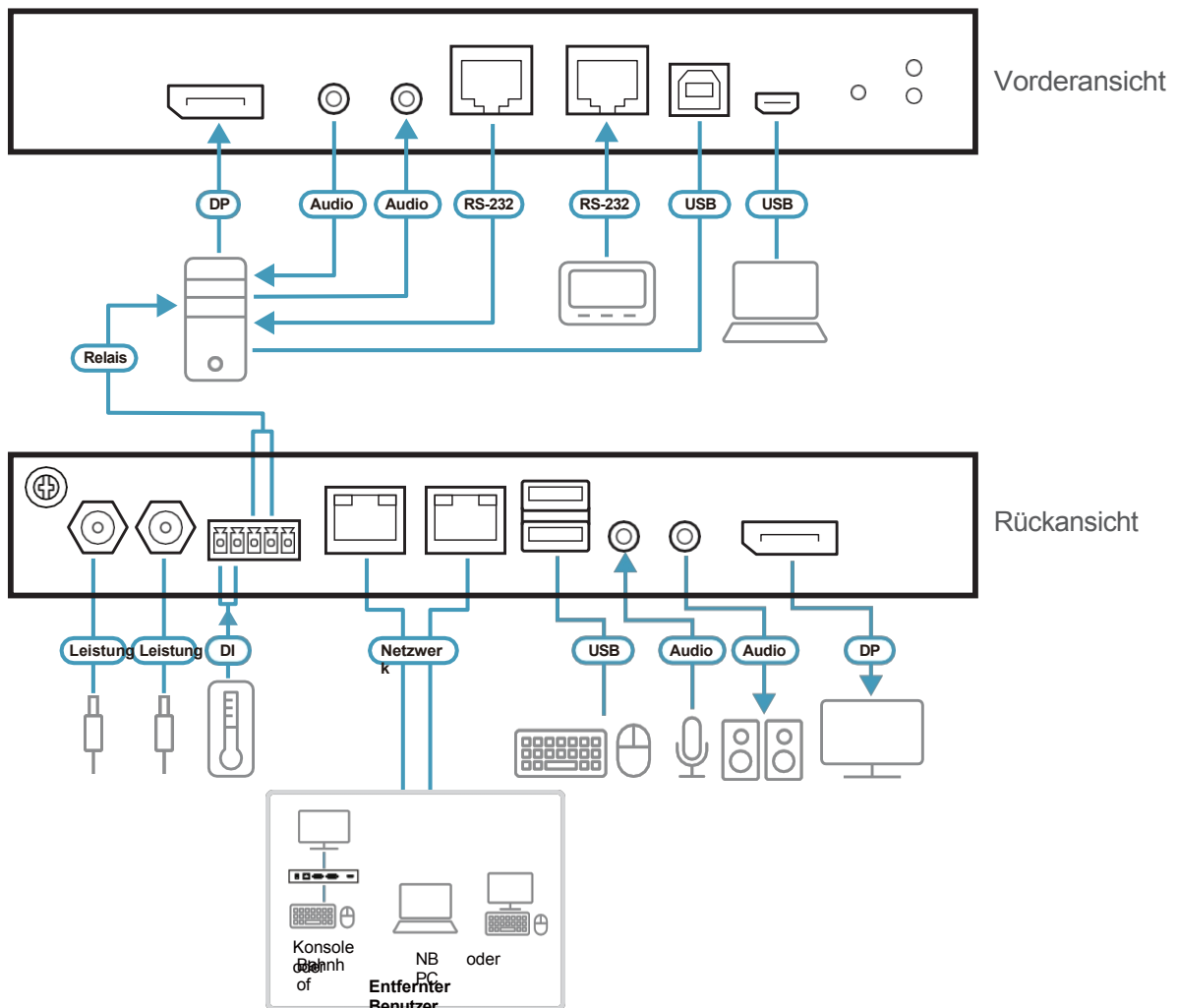
- Unterstützt IP / MAC Filter
- Unterstützt Passwortschutz
- Privat CA

### Virtuelle Medien

- Virtuelle Medien ermöglichen Dateianwendungen, Betriebssystem-Patching, Softwareinstallation und Diagnosetests
- Funktioniert mit USB-fähigen Servern auf Betriebssystem- und BIOS-Ebene
- Unterstützt USB 1.1- und USB 2.0-DVD-/CD-Laufwerke, USB-Massenspeichergeräte, PC-Festplatten, Ordner und ISO-Abbilder

### Virtueller Fern-Desktop

- Videoqualität und Videotoleranz können zur Optimierung der Datenübertragungsgeschwindigkeit angepasst werden; monochrome Farbtiefe, Schwellenwert und Rauscheinstellungen können zur Komprimierung der Datenbandbreite in Situationen mit geringer Bandbreite angepasst werden
- Videoanzeige im Vollbildmodus oder skalierbare Videoanzeige
- Message Board für die Kommunikation zwischen Remote-Benutzern
- Bildschirmtastatur mit mehrsprachiger Unterstützung
- Mouse DynaSync™ - synchronisiert automatisch die lokalen und entfernten Mausbewegungen
- Unterstützt Exit-Makros
- Zugriff auf BIOS-Ebene



## Höhepunkte

Hervorragende visuelle  
Qualität

**4K  
DCI**

### 4K DCI @ 30 Hz DisplayPort Auflösung

Der CN9950 ermöglicht den Fernzugriff auf digitale Video-, Audio- und virtuelle Medien eines PCs oder einer Workstation und unterstützt DisplayPort-Auflösungen bis zu 4K DCI (4096 x 2160) bei 30 Hz. Er ist mit einem FPGA-Grafikprozessor ausgestattet, der eine bessere Bild- und Videoqualität bietet, um das Benutzererlebnis zu verbessern.

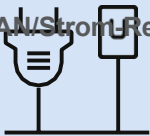
Sicherheit  
bewacht



### Sicherheitsbewachter Fernzugriff, wo immer Sie sind

Der CN9950 bietet eine direkte Verbindung auf BIOS-Ebene zum dedizierten PC/Server, um einen sofortigen Fernzugriff von verschiedenen Standorten aus zu ermöglichen, ohne dass eine zusätzliche Softwareinstallation oder Konfiguration erforderlich ist.

LAN/Strom-Redundanz



### Dual LAN / Stromredundanz

Der CN9950 ist mit einer dualen LAN-/Stromversorgungs-Konnektivität ausgestattet, die die Systemzuverlässigkeit durch Aufrechterhaltung eines unterbrechungsfreien, an verschiedene Umstände anpassbaren Betriebs stärkt. Die Stromanschlüsse sind mit Schraubensicherungen befestigt, um eine robuste Stromausfallsicherung zu gewährleisten, und der Stromversorgungsstatus kann über die LED-Anzeigen leicht erkannt werden.

Virtuelle  
Medien



### Unterstützung für virtuelle Medien zur sofortigen Systemaktualisierung

Der CN9950 ermöglicht eine autorisierte virtuelle Medienunterstützung, um Dateianwendungen und Softwareinstallationen über das Netzwerk auszuführen. Dies ist besonders nützlich für die Diagnose und Behebung von Netzwerk- und BIOS-Problemen sowie für die Durchführung von Software-Updates und Patches, um Ihr System auf dem neuesten Stand zu halten.

DI- und Relais-  
Anschlussmöglichkeiten



### DI- und Relaiskonnektivität für den Notfall-Ansatz

Der CN9950 verfügt über eine 5-polige Steuerklemme für einen DI-Eingangsanschluss für Systemwarnungen (von einem Thermometer, Luftfeuchtigkeits-/Türsensor) sowie über eine Relaisklemme für eine Einschaltfunktion, die einen hängenden oder abgestürzten PC/Server aus der Ferne neu startet, um eine konstante Systemverfügbarkeit für unternehmenskritische Anwendungen zu gewährleisten.

## Spezifikationen

CN9950	
<b>Steckverbinder</b>	
Konsolenanschlüsse	2 x USB Typ-A Buchse (Weiß) 1 x DisplayPort Buchse (Schwarz) 1 x Mini-Stereo-Klinkenbuchse (grün) 1 x Mini-Stereo-Klinkenbuchse (Rosa)
KVM-Anschlüsse	1 x USB Typ-B Buchse (weiß) 1 x DisplayPort Buchse (schwarz) 1 x Mini-Stereo-Klinkenbuchse (grün) 1 x Mini-Stereo-Klinkenbuchse (Rosa)
LAN-Anschlüsse	2 x RJ-45 Buchse
Virtuelle Medien	1 x USB Mini-B Buchse
Strom	2 x DC-Buchse
Serienmäßig	2 x RJ-45 Buchse
Kontrolle	1x PS/2 Buchse
<b>Schalter</b>	
Zurücksetzen	1 x Halbversenkter Drucktaster (Schwarz)
<b>Emulation</b>	
Tastatur / Maus	USB
<b>LEDs</b>	
Strom	2 (Grün)
<b>Video</b>	Lokale Konsole - 4096 x 2160 @ 30 Hz Ferngesteuerte Konsole - 4096 x 2160
<b>Stromverbrauch</b>	DC 5 V : 9.76 W : 50 BTU
<b>Umwelt</b>	
Betriebstemperatur	0 - 50 °C (CN9950) 0 - 40 °C (Netzadapter)
Lagertemperatur	-20 - 60 °C
Luftfeuchtigkeit	0 - 80% RH, nicht kondensierend
<b>Physikalische Eigenschaften</b>	
Gehäuse	Metall
Gewicht	0,85 kg
Abmessungen (L x B x H)	20,00 x 14,93 x 2,85 cm

**ATEN International Co. Ltd.**

3F., No.125, Sec. 2, Datung Rd., Sijhih District, New Taipei City 221,  
Taiwan  
Telefon: 886-2-8692-6789 Fax: 886-2-8692-6767  
www.aten.com E-Mail: marketing@aten.com

Die Produktinformationen können ohne vorherige Ankündigung  
geändert werden.

Freigegeben: 12/2021 V3.0

© Copyright 2021 ATEN® International Co. Ltd.  
ATEN und das ATEN-Logo sind eingetragene Warenzeichen von ATEN International  
Co. Ltd. Alle Rechte vorbehalten. Alle anderen Marken sind Eigentum der jeweiligen  
Inhaber.

