

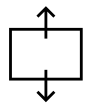
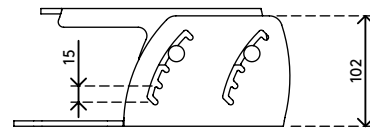
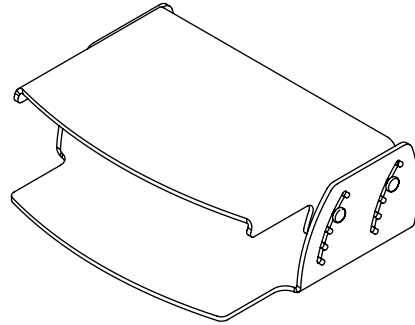
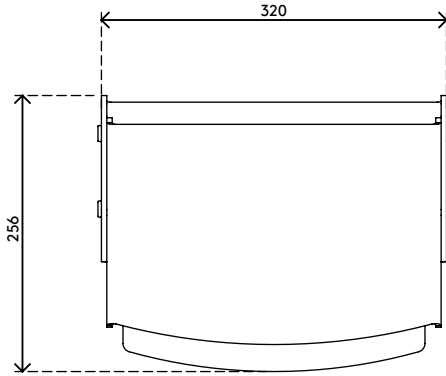
49.550

Addit Monitorerhöhung - verstellbar 550

Höhenverstellbar in fünf kleinen Schritten und damit praktisch für jeden geeignet. Sie hilft, RSI zu vermeiden und hat ein maximales Tragvermögen von 15 kg. Erreichen Sie maximale Effektivität in Kombination mit einem in-line Dokumentenhalter.

- Geeignet für Monitore bis zu 15 kg
- 5 mm dickes durchsichtiges Acryl
- Spart Platz auf dem Schreibtisch
- Höhenverstellbar 70 - 130 mm in 4 Schritten von 15 mm
- Abmessungen (B x T x H): 320 x 256 x 70 - 130 mm

addit



60 mm (2,3")




15 kg

Addit Monitorerhöhung - verstellbar 550


2016/11/23


49.550

 375 x 295 x 115 mm

 1 pcs

 helles Acryl

 1,45 kg

 805410495503