

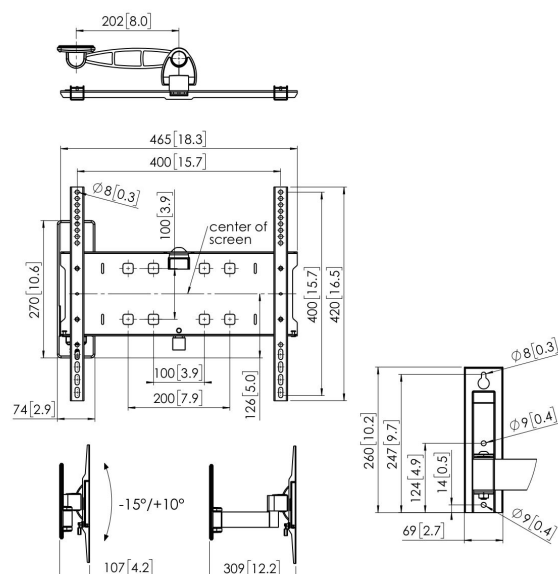


PFW 3030 Bildschirm Wandhalterung

Entscheidende Vorteile

- Elegantes erstklassiges Design
- 400 x 400 Passgröße aus der Packung
- Stufenlos einstellbare Neigung
- Ausrichten nach der Installation möglich
- Vorhängeschloss als Diebstahlschutz

Die unauffällige und schlanke Serie PFW 3000 wurde für die Gastronomie entwickelt.





PFW 3030 Bildschirm Wandhalterung



Technische Daten

| | |
|-------------------------------------|---|
| Min. Bildschirmgröße (Zoll) | 39 |
| Max. Bildschirmgröße (Zoll) | 55 |
| Min. hole pattern | 100mm x 100mm |
| Max. hole pattern | 400mm x 400mm |
| Min. horizontale Lochung (mm) | 100 |
| Max. horizontale Lochung (mm) | 400 |
| Min. vertikale Lochung (mm) | 100 |
| Max. vertikale Lochung (mm) | 400 |
| Universelles oder festes Lochmuster | Universell |
| Max. Schnittstellenhöhe (mm) | 420 |
| Max. Breite der Schnittstelle (mm) | 465 |
| Max. Gewichtslast (kg) | 35 |
| Max. Gewichtslast (Lbs) | 77.16 |
| Drehbar | Bis zu 120° |
| Anzahl der Drehpunkte | 2 |
| Neigbar | Neigbar -15°/+10° |
| Nivellierfunktion | Horizontale Ausrichtung nach der Installation |
| Verriegelungsoptionen | Schloss enthalten / integriert |
| Verschließbar | True |
| Artikelnummer (SKU) | 7330300 |
| EAN-Einzelbox | 8712285335167 |
| Farbe | Schwarz |
| Zertifizierungen | TÜV |
| TÜV-zertifiziert | Ja |
| Garantie | 5 Jahre |

VOGEL'S HOLDING BV (©)

Alle Rechte vorbehalten.
Druckfehler, technische
Änderungen und
Preisänderungen vorbehalten.

Datum: 2025-05-29



Vogel's. For Sure.