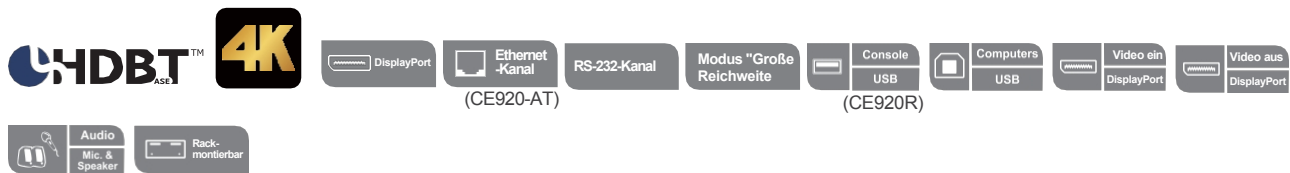


USB DisplayPort HDBaseT™ 2.0 KVM Extender (4K @ 100 m)

CE920

Der ATEN CE920 USB DisplayPort HDBaseT™ 2.0 KVM Extender integriert die neuesten HDBaseT 2.0-Technologien, um 4K-Video-, Stereo-Audio-, USB-, Ethernet*- und RS-232-Signale bis zu 100 m über ein einziges Cat 6 / 2L-2910 Cat 6-Kabel zu übertragen. HDBaseT 2.0 garantiert die zuverlässigsten Übertragungen auf dem Markt und ermöglicht die Long-Range-Fähigkeit, die Full-HD-1080p-Signale auf bis zu 150 m ausdehnt. Mit einer einfachen Kabelinstallation, die verschiedene Signale unterstützt, ist der CE920 ideal für Anwendungen, bei denen ein bequemer Fernzugriff erforderlich ist - wie z. B. in Transportkontrollzentren, medizinischen Einrichtungen, industriellen Lagern und erweiterten Arbeitsplätzen.

Hinweis: Das CE920-AT unterstützt die Ethernet-Funktion, das CE920-ATA nicht.



Vorderansicht



Rückansicht

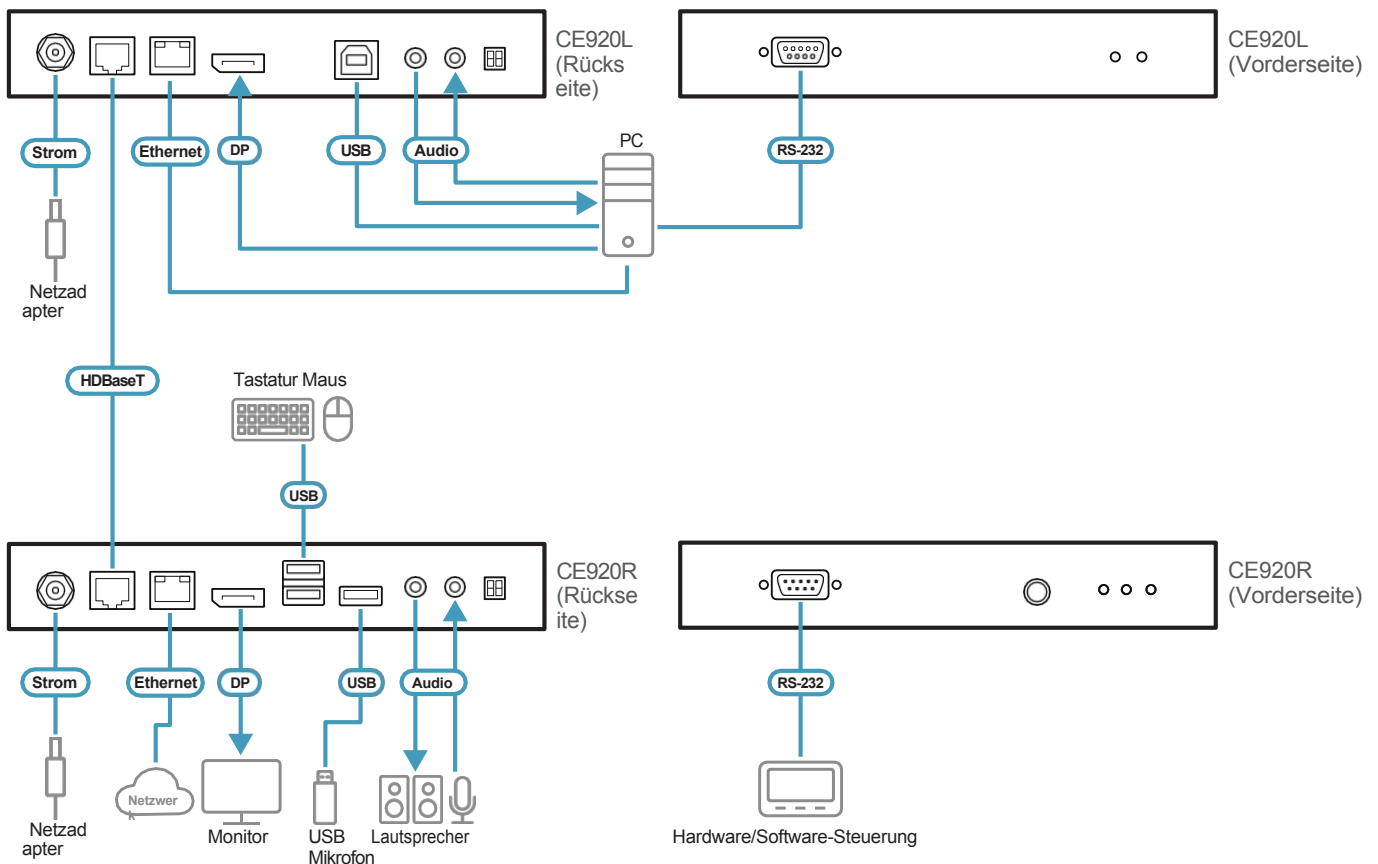


Eigenschaften

- Unterstützt HDBaseT 2.0-Technologie
 - Verlängert Video-, Audio-, USB-, RS-232- und Ethernet-Signale über ein einziges Cat 6 / 6a / 2L-2910 Cat 6-Kabel
 - Verbesserte Bitfehlererkennung und -korrektur zur Vermeidung von Signalstörungen bei hochwertigen Videoübertragungen
 - Statuserkennung und LED-Anzeige für HDBaseT-Signalübertragung an der Remote Unit
- EDID-Puffer für reibungsloses Einschalten und höchste Anzeigequalität
- HDCP-kompatibel
- Große Entfernung mit hervorragender Videoqualität
 - HDBaseT Standard Modus bis zu 4K @ 100 m (Cat 6 / 6a / 2L-2910)
 - HDBaseT Long-Reach-Modus bis zu 1080p @ 150 m
- Schalter für Long-Reach-Modus - schaltet im Handumdrehen zwischen HDBaseT-Standard- und Long-Reach-Modus um
- USB 2.0-Anschlüsse mit voller Geschwindigkeit - für schnelle Übertragungsgeschwindigkeiten für Peripheriegeräte
- Unterstützt individuelles 2-Kanal-Stereo-Audio für hochwertige Audioanwendungen
- Unterstützt die PC-Wakeup-Funktion über eine einzelne Drucktaste über den RS-232-Kanal
- Integrierter 8 KV / 15 KV ESD-Schutz (Kontaktspannung 8 KV; Luftspannung 15 KV)

Anmerkung:

1. Diese Funktion wird nur von CE920-AT unterstützt.
2. Damit diese Funktion funktioniert, muss der Computer Wake Up Ring unterstützen.



* Der Ethernet-Anschluss ist nur für Geräte geeignet, die den Ethernet-Anschluss unterstützen.

Spezifikationen

	CE920L	CE920R
Steckverbinder		
Konsolenanschlüsse	K.A.	1 x DisplayPort-Buchse (Schwarz) 3 x USB Typ-A-Buchse 1 x Mini-Stereo-Buchse (grün) 1 x Mini-Stereo-Buchse (rosa) 1 x RJ-45-Buchse (schwarz) Hinweis: Der RJ-45-Anschluss ist nur für Geräte geeignet, die den Ethernet-Anschluss unterstützen.
KVM-Anschlüsse	1 x DisplayPort-Buchse (Schwarz) 1 x USB Typ-B-Buchse (Weiß) 1 x Mini-Stereo-Buchse (grün) 1 x Mini-Stereo-Buchse (rosa) 1 x RJ-45-Buchse (schwarz) Hinweis: Der RJ-45-Anschluss ist nur für Geräte geeignet, die den Ethernet-Anschluss unterstützen.	K.A.
RS-232	1 x DB-9 Buchse (Schwarz)	1 x DB-9 Stecker (Schwarz)
Strom	1 x DC-Buchse mit Verriegelung	
Einheit zu Einheit	1 x RJ-45-Buchse (schwarz)	
LEDs		
Strom	1 (Grün)	
Link	1 (Orange)	
Video-Ausgang	K.A.	1 (Orange)
Schalter		
Schalter für den Long Reach Mode	1 x Schiebeschalter	
Firmware-Upgrade	1 x Schiebeschalter	
Drucktasten		
Wakeup-Taste	K.A.	1 x Druckknopf
Video	Bis zu 4K @ 90 m (Cat 6 / 6a / ATEN 2L-2910 Cat 6) 1080p @ 100 m (Cat 5e / 6 / 6a) *4K unterstützt: 4096 x 2160 / 3840 x 2160 @ 30 Hz (4:4:4)	
Stromverbrauch	DC 5 V: 3,99 W	DC 5 V: 6,74 W
Umwelt		
Betriebstemperatur	0 - 40 °C	
Lagertemperatur	-20 - 60 °C	
Luftfeuchtigkeit	0 - 80% RH, nicht kondensierend	
Physikalische Eigenschaften		
Gehäuse	Metall	
Gewicht	0,63 kg	0,64 kg
Abmessungen (L x B x H)	18,20 x 12,19 x 2,87 cm	

Anmerkung:

1. DisplayPort v1.1 unterstützt bis zu 4K x 2K @ 30 Hz.
2. Der CE920-AT unterstützt die Ethernet-Funktion, der CE920-ATA nicht.

Die Produktinformationen können ohne vorherige Ankündigung geändert werden.

Freigegeben: 09/2022 V6.0

© Copyright 2022 ATEN® International Co. Ltd.
ATEN und das ATEN-Logo sind eingetragene Warenzeichen von ATEN International Co. Ltd.
Alle Rechte vorbehalten. Alle anderen Marken sind Eigentum der jeweiligen Inhaber.

