

3-16kVA Service Bypass Panels (SBP)

Gesamtinhalt Copyright © 2004 American Power Conversion Corporation.
Alle Rechte vorbehalten. Jegliche Vervielfältigung, ganz oder teilweise, ist ohne schriftliche Genehmigung verboten. APC und Smart-UPS sind eingetragene Warenzeichen der American Power Conversion Corporation.
Alle anderen Warenzeichen sind Eigentum der entsprechenden Firmen.

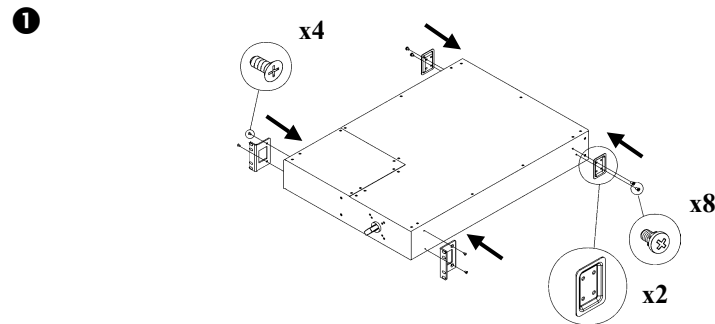
990-1530A

Hinweis: Lesen Sie vor der Installation die Sicherheitsinformationen.

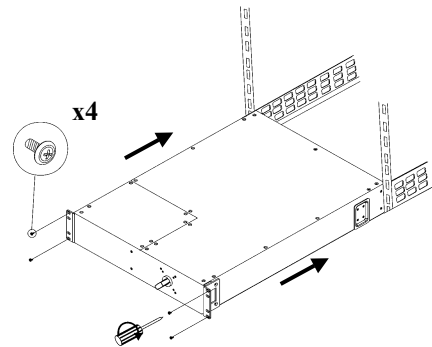
Die Abbildungen in diesem Dokument können sich von der eigentlichen Hardware unterscheiden.

Achtung: Dieses Produkt ist zur Anwendung in kontrollierter Umgebung bestimmt. Hinweise zu den Umgebungsbestimmungen finden Sie in den Produktspezifikationen.

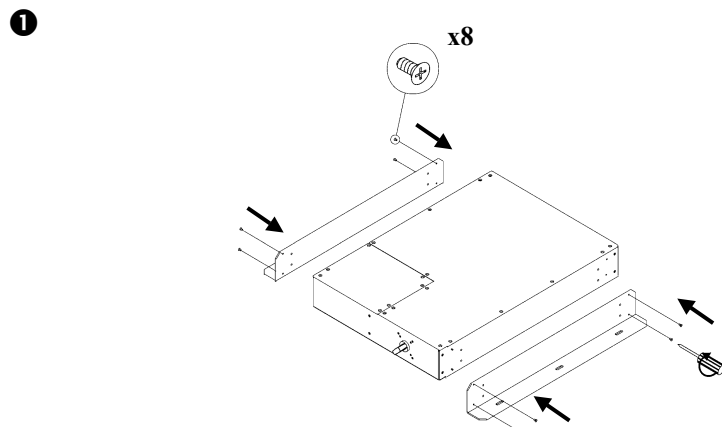
INSTALLATION IN EIN 19 ZOLL-RACK



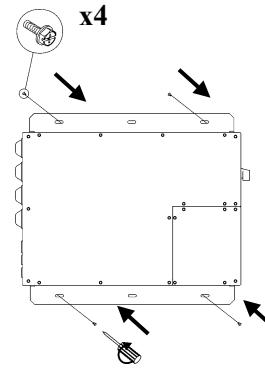
2 Befestigen Sie die SBP im 19 Zoll-Rack. Soll das Produkt festverdrahtet werden, lesen Sie vor der Installation den Abschnitt *Stromanschluss*.



Wandinstallation

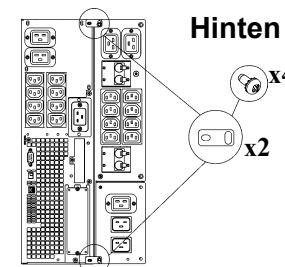
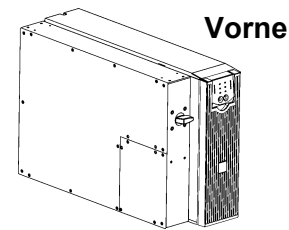


2 Nach Möglichkeit sollte jeweils eine obere und eine untere Schraube in einer Wandverstrebung befestigt werden. Ist dies nicht möglich, sollte das Produkt unbedingt in der Wand verankert werden. **Schrauben liegen dem Produkt nicht bei; 0,25" x 2" Bundschrauben werden empfohlen.**

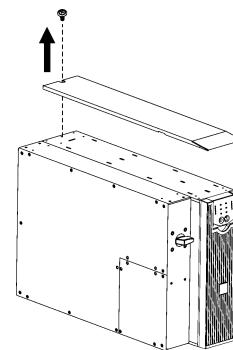


TURMKONFIGURATION (NUR FÜR SMART-UPS RT SETUPS)

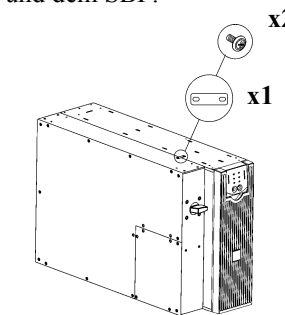
1 Entfernen Sie die hinteren, oberen und unteren Schrauben der USV und SBP Einheit. Installieren Sie die Klammern und befestigen Sie erneut die Schrauben.



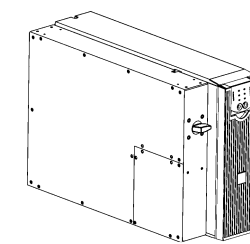
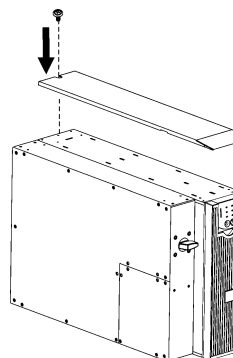
2 Lösen und entfernen Sie die obere Abdeckung der USV.



3 Befestigen Sie die Klammern oben auf der USV und dem SBP.



4 Befestigen Sie die obere Abdeckung der USV.



Hinweis: Das Modell SBP5000RMI2U kann in Turmkonfiguration mit USV SURT3000XLI oder SURT5000XLI ohne externen Akku (SURT192XLBP) nur auf Betonoberflächen oder anderen nicht brennbaren glatten Oberflächen verwendet werden.

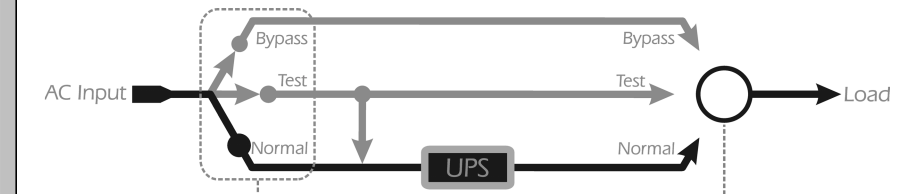
BENUTZERKONFIGURATION

Achtung: Bei einer Online-USV, aktivieren Sie zuerst den automatischen Bypass-Modus, bevor Sie den SBP Schalter betätigen.

1. **Normal:** Netzstrom wird durch die USV und die SBP Einheit an die angeschlossenen Geräte geleitet. Für die Benutzung im normalen USV-Betrieb.

2. **Test:** Strom, der an die USV geleitet wird, wird nicht weitergegeben. Für die Benutzung, wenn Tests an der USV durchgeführt werden, und noch keine angeschlossenen Geräte vorhanden sind.

3. **Bypass:** Netzstrom wird durch die SBP Einheit gefiltert und an angeschlossene Geräte geleitet. Zur Umgehung der USV, wenn Funktionsprobleme vorliegen.



Hinweis: Während des Betriebs im Modus 'Test' oder 'Bypass' wird die Stromversorgung der angeschlossenen Geräte von USV nicht reguliert. Die Geräteschutzklärung ist während dieser Zeit nicht gültig.

IDENTIFIZIERUNG DER EINHEIT

Es gibt unterschiedliche Service Bypass Panels. Siehe Einheitspezifikationen.

Hinweis: HW=Festverdrahten

Service Bypass Panel	Entsprechende USV Systeme	Bypass Eingabe	USV Eingabe	USV Ausgabe	PDU Einheit
SBP3000RM2U	100-120V Smart-UPS 3kVA	L5-30P	L5-30R	L5-30P	(2) 5-20R (6) 5-15R
SBP5000RMT2U	200/208/240V Smart-UPS 3-4.5kVA	L6-30P	L6-30R	L6-30P	(2) L6-20R (2) L6-30R
SBP5000RMI2U*	230V Smart-UPS 3-5kVA	C20/HW	C19/HW	C20/HW	(2) C19 (8) C13
SBP6KRMT2U**	200/208/240V Symmetra 2-6kVA	L6-30P/ HW	L6-30R/ HW	L6-30P/ HW	(1) L6-20 (2) L6-30
SBP6KRMI2U	230V Symmetra 2-6kVA	HW	HW	HW	(4) C19
SBP3000	100-240V Smart-UPS 3-5kVA mit 30A HWEingang/Ausgang verfügbar	HW	HW	HW	HW
SBP10KRMT4U	200/208/240V Smart-UPS RT 7,5-10kVA	HW	HW	HW	(3) L6-20 (3) L6-30
SBP10KRMI4U	230V Smart-UPS RT 7,5-10kVA	HW (3Ph oder 1Ph)	HW (3Ph oder 1Ph)	HW	(8) C13 (2) C19
SBP16KP	200-240V Symmetra RT 4-16kVA	HW (3Ph oder 1Ph)	HW (3Ph oder 1Ph)	HW	HW
SBP16KRMI4U	220-240V Symmetra RT 4-16kVA	HW (3Ph oder 1Ph)	HW (3Ph oder 1Ph)	HW	(3) 30A HW
SBP16KRMP4U	200/208/240 Symmetra RT 4-16kVA	HW	HW	HW	(6) L14-30

* Für Lasten, die 3kVA überschreiten, ist eine Festverdrahtung erforderlich.

** Für Lasten, die 5kVA überschreiten, ist eine Festverdrahtung erforderlich.

STROMANSCHLUSS

Warnhinweis: Verändern Sie keine Ein- oder Ausgänge. Die SBS- und USV-Stecker müssen zusammenpassen. Wenn Sie weitere Fragen haben, wenden Sie sich an APC.

1. Nicht-festverdrahtete Einheiten

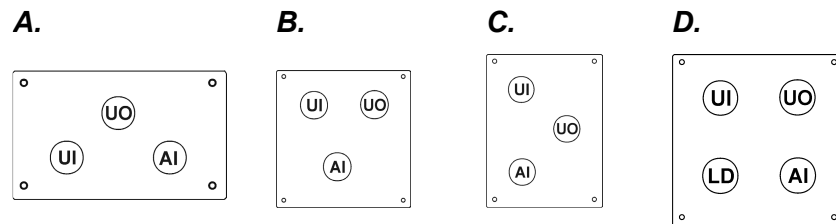
- Schließen Sie das SBP USV-Ausgangskabel an die USV PDU-Einheit an.*
- Schließen Sie das USV-Eingangskabel an die SBP USV-Eingangssteckerbuchse an.*
- Schließen Sie die gewünschten Geräte an die SBP PDU-Einheit an.
- Schließen Sie die SBP Einheit an Netzstrom an.

* Einheiten mit IEC Steckerbuchsen: Benutzen Sie Überbrückungskabel.

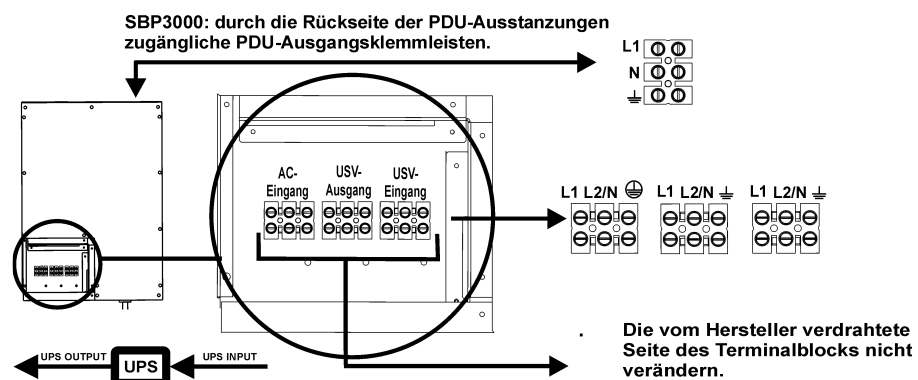
2. Festverdrahtete Einheiten

Achtung: Die Verdrahtung muss von einem qualifizierten Elektriker vorgenommen werden.

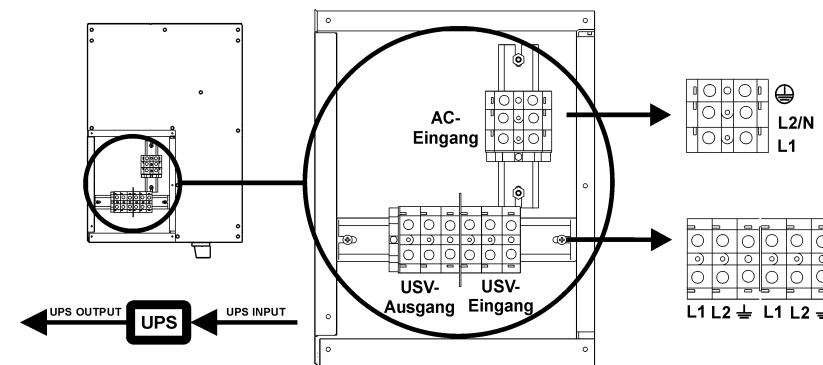
- Deaktivieren Sie die Eingangs-Schaltkreissicherung.
- SBP Einheiten, die in ein 19 Zoll-Rack installiert werden: Plazieren Sie die Einheit im 19 Zoll-Rack.
- Entfernen Sie die obere Abdeckung.
- Wenn Sie die Modelle SBP5000RMI2U oder SBP6KRMT2U mit einer festverdrahteten USV benutzen: Schrauben Sie die existierende Terminalblock-Verdrahtung ab. Berühren Sie die Herstellerverdrahtung nicht (siehe E).
- Wenn Sie die Modelle SBP5000RMI2U oder SBP6KRMT2U mit einer festverdrahteten USV benutzen: Entfernen Sie die hintere Eingangs-/Ausgangs-Abdeckung.
- Entfernen Sie die kreisförmigen Ausstattungen von der Eingangs-/Ausgangs-Abdeckung (siehe A, B, C, D: UO= USV Ausgang; UI= USV Eingang; AI=AC Eingang; LD=Ladung).
- Nur SBP3000-Einheiten: Entfernen Sie auch die Ausstattungen von der PDU-Ausgangsabdeckung.
- Nur SBP16KP Einheiten: Entfernen Sie auch die Ausstattungen von der PDU Ausgangs-Abdeckung.
- Schliessen Sie die Kabel an die entsprechenden Terminalblocks an (siehe E, F, G, H, I). Beachten Sie nationale und örtliche Richtlinien.
- Befestigen Sie die obere Abdeckung.
- Installieren Sie die Eingangs-/Ausgangs-Abdeckung.
- SBP Einheiten, die in ein 19 Zoll-Rack installiert werden: Befestigen Sie die Einheit im 19 Zoll-Rack.



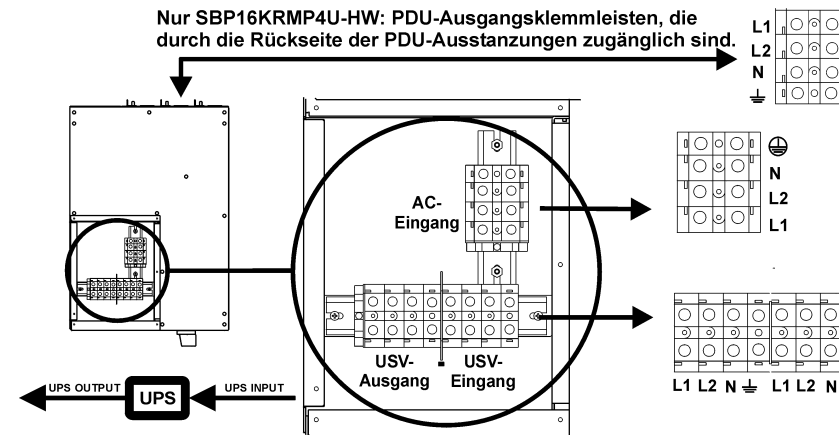
E. 2U EINHEITEN



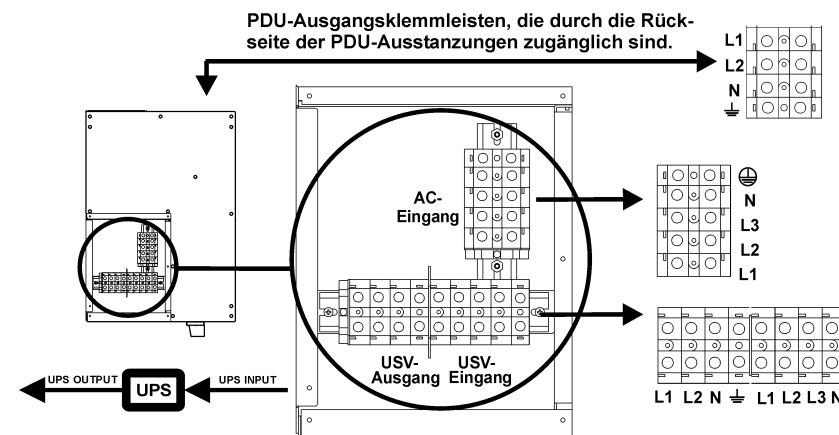
F. SBP10KRMT4U



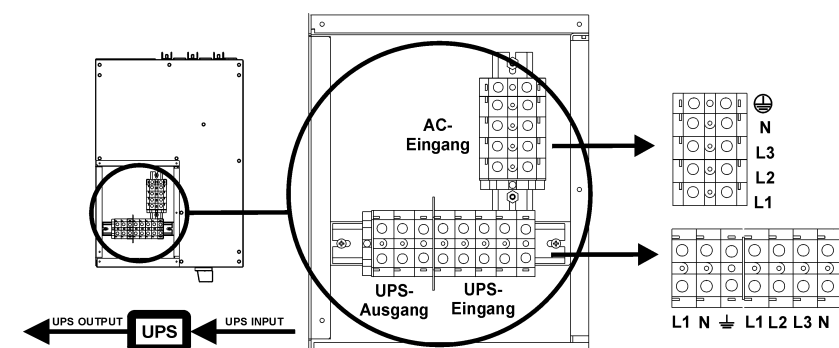
G. SBP16KRMP4U



H. SBP16KP



I. SBP10KRMI4U, SBP16KRMI4U



FEHLERSUCHE (TROUBLESHOOTING)

Benutzen Sie die folgende Tabelle, um geringere Installationsprobleme zu lösen. Weitere Hinweise finden Sie im Abschnitt *Fehlersuche* im USV Betriebshandbuch. Wenden Sie sich bei weiteren Problemen an die APC Web-Seite, www.apc.com.

Problem und mögliche Ursache	Lösung
USV SCHALTET SICH NICHT EIN, NACHDEM DIE ENTSPRECHENDE TASTE GEDRÜCKT WURDE.	
SBP Schalter befindet sich in der 'Bypass' Position.	Setzen Sie den SBP Schalter auf 'Normal'.
Kein Strom am USV-Eingang.	Überprüfen Sie den festen Sitz der Stromkabel von der SBP Einheit zum Netzstrom, und von der SBP Einheit zum USV-Eingang.
Die USV ist fehlerhaft oder beschädigt.	Setzen Sie den SBP Schalter auf 'Test'. Werden die angeschlossenen Geräte mit Strom versorgt, ist die USV möglicherweise beschädigt. Lesen Sie zur Bestätigung den Abschnitt Fehlersuche im USV Betriebshandbuch.
Es ist scheinbar kein Netzstrom vorhanden.	Setzen Sie den SBP Schalter auf 'Test'. Werden die angeschlossenen Geräte nicht mit Strom versorgt, kann es sich um eine fehlerhafte Steckerbuchse handeln. Überprüfen Sie dies, indem Sie eine Tischlampe oder ein anderes Gerät an diese Buchse anschließen. Besteht weiterhin kein Strom, wenden Sie sich an einen qualifizierten Elektriker.
DIE USV IST ONLINE; VERSORGT ABER NICHT ALLE ANGESCHLOSSENEN GERÄTE MIT STROM.	
Die SBP Ausgangs-Schaltkreissicherung ist herausgesprungen.	Entfernen Sie einige angeschlossene Geräte, um die Stromlast zu vermindern. Setzen Sie die Schaltkreissicherung neu.
Am SBP Ausgang besteht kein Strom.	Vergewissern Sie sich, dass das Stromkabel zwischen SBP Einheit und USV-Ausgang richtig verbunden ist.

VORSCHRIFTSINFORMATIONEN

2004

Date of product declaration

CE Declaration of Conformity

We, the undersigned, declare under our sole responsibility that the equipment specified below conforms to the following standards and directives:

Standards to Which Conformity Declared:	EN 50091-1, EN 55022, EN 50082-1, EN 60950, IEC 950
Application of Council Directives:	73/23/EEC, 89/336/EEC, 91/157/EEC, 92/31/EEC, 93/68/EEC
Type of Equipment:	Uninterruptible Power Supply
Model Numbers:	SBP5000RMI2U, SBP6KRMI2U, SBP10KRMI4U, SBP16KP, SBP16KRMI4U
Manufacturer's Name and Address:	American Power Conversion 132 Fairgrounds Road West Kingston, Rhode Island, 02892, USA -or- American Power Conversion (A. P. C.) b. v. Ballybritt Business Park Galway, Ireland -or- American Power Conversion Lot 10, Blk 16 PEZA Rosario, Cavite Philippines -or- American Power Conversion 2nd Street PEZA Cavite Economic Zone Rosario, Cavite Philippines -or- APC (Suzhou) UPS Co., Ltd 339 Suhong Zhong Lu Suzhou Industrial Park Suzhou Jiangsu 215021 P R China
Importer's Name and Address:	American Power Conversion (A. P. C.) b. v. Ballybritt Business Park Galway, Ireland
Place:	N. Billerica, MA U.S.A. Richard J. Everett, 01 Jan 04 Sr. Regulatory Compliance Engineer
Place:	Galway, Ireland Ray S. Ballard, 01 Jan 04 Managing Director, Europe