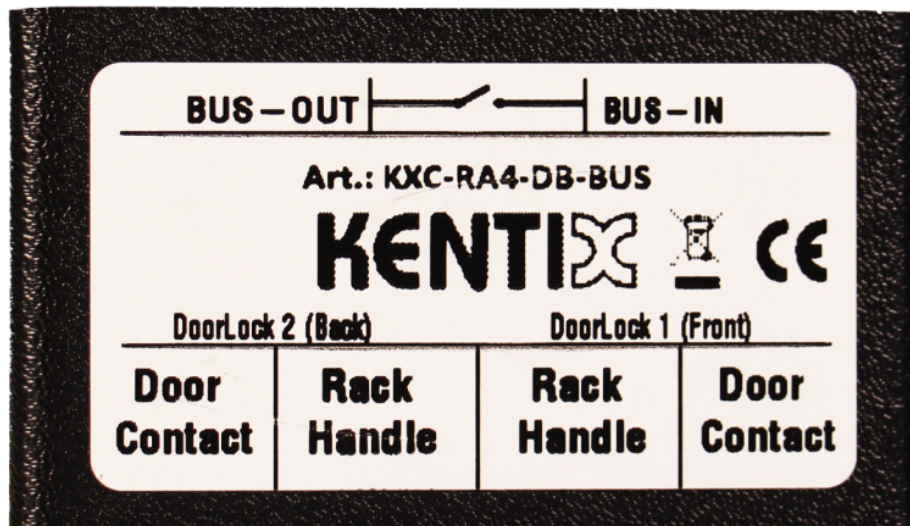


# Verteilerbox für DoorLock-RA4 - BEDIENUNGSANLEITUNG



ORDER-CODES:

[KXC-RA4-DB-BUS](#), [KXC-RA4-DB-BUS-SET](#)

[DATENBLATT KXC-RA4](#)

## Übersicht

Die Verteilerbox DoorLock-RA4-DB-BUS ist die zentrale Anschlusseinheit für je zwei Rackhebel (KXC-RA4-IPx) und zwei Türkontakte (KDC1-W) im Rack. Zusätzlich dient die Verteilerbox als Busverbindung von Rack zu Rack für bis zu 8 Racks bzw. 16 Rackhebel. Die Verteilerbox wird im Rack selbst befestigt, alle Komponenten werden klemmfrei über RJ45-Buchsen eingesteckt.

1. Anschluss von zwei Türkontakten

2. Anschluss von zwei DoorLock-RA4
3. Anschluss weiterer Verteilerboxen

Die Verteilerbox wird entweder direkt an die Gegenstelle des DoorLock-Ra4 (AccessManager oder SmartPDU) oder an eine weitere Verteilerbox angeschlossen.

## Sicherheitshinweise

### Installation

Installation und Inbetriebnahme dürfen nur durch geschultes Fachpersonal gemäß Anleitung durchgeführt werden.

An den Produkten der Kentix GmbH sind keine Modifikationen irgendeiner Art, mit Ausnahme der in einer entsprechenden Anleitung beschriebenen, zulässig.

Bei der Installation von Kentix Geräten müssen bestimmte Schutzgrade gewährleistet werden.

Beachten Sie hierzu die einschlägigen Vorschriften für Installationen in der jeweiligen Umgebung.

Die Produkte nur im definierten Temperaturbereich betreiben.

Die Anleitung sollte von der den Einbau vornehmenden Person an den Benutzer weitergegeben werden.

Für Beschädigungen an den Geräten oder Bauteilen bei fehlerhafter Montage übernimmt Kentix keine Haftung. Es wird keine Haftung bei fehlerhaft programmierten Einheiten übernommen.

Treten Störungen, Sachschäden oder sonstige Schäden auf, haftet Kentix nicht.

Gebrauch der Produkte, Transport und Lagerung

Gerät bei Transport, Lagerung und Betrieb vor

Feuchtigkeit, Schmutz und Beschädigung schützen.

Batteriebetriebene Produkte

Produkte nicht in explosionsgefährdeten Bereichen einsetzen.

Die Produkte nur im definierten Temperaturbereich betreiben.

Der Einbau sowie der Batteriewechsel darf nur durch geschultes Fachpersonal gemäß Anleitung durchgeführt werden.

Batterien nicht aufladen, kurzschließen, öffnen oder erhitzen.

Beim Einsetzen der Batterien auf die korrekte Polarität achten.

Die Geräte müssen immer mit den für das Produkt vorgesehenen Batterien betrieben werden.

Beim Wechseln der Batterien müssen immer alle Batterien ausgetauscht werden.

Alte bzw. verbrauchte Batterien fachgerecht entsorgen.

Batterien außerhalb der Reichweite von Kindern aufbewahren.

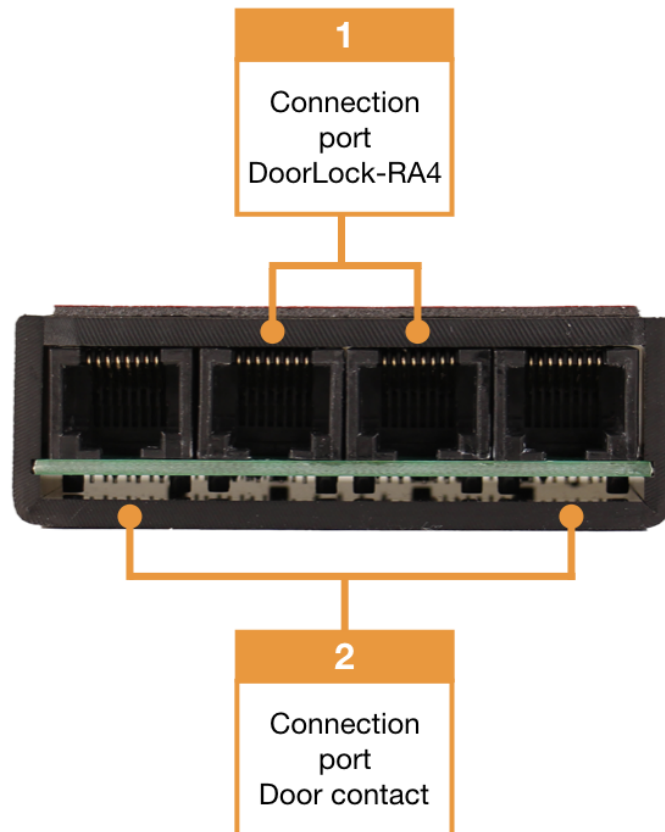
Wartung

Kentix Geräte sind im Rahmen einer jährlichen Wartung auf Funktionalität zu prüfen.

Entsorgung

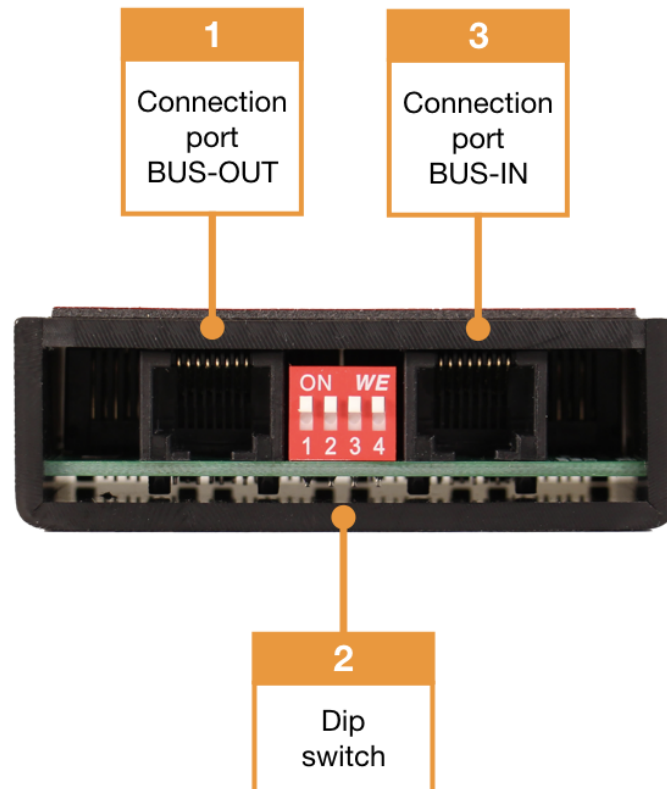
Elektrogeräte und Batterien sind getrennt vom Hausmüll zu entsorgen.

## Anschlüsse



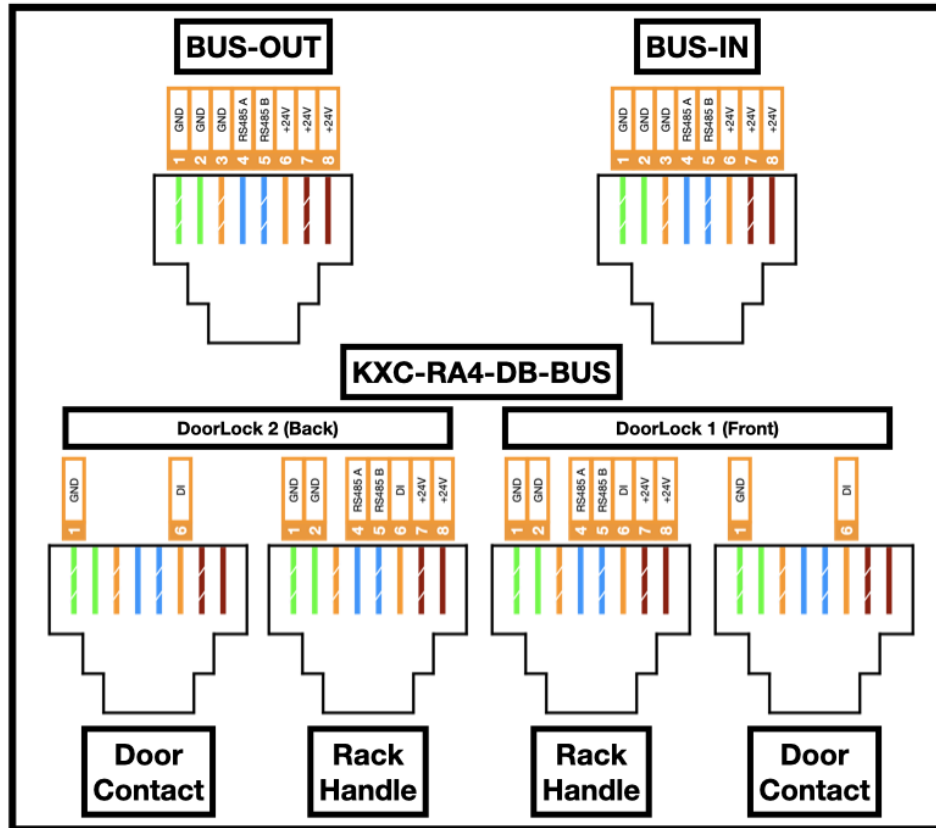
1. Anschluss für DoorLock-RA4
2. Anschluss für Türkontakt KDC1-W

Die Auswertung des Türkontakt erfolgt auf dem DoorLock. Deshalb ist es zwingend notwendig, dass pro Türkontakt auch ein DoorLock an der Verteilerbox angeschlossen ist.

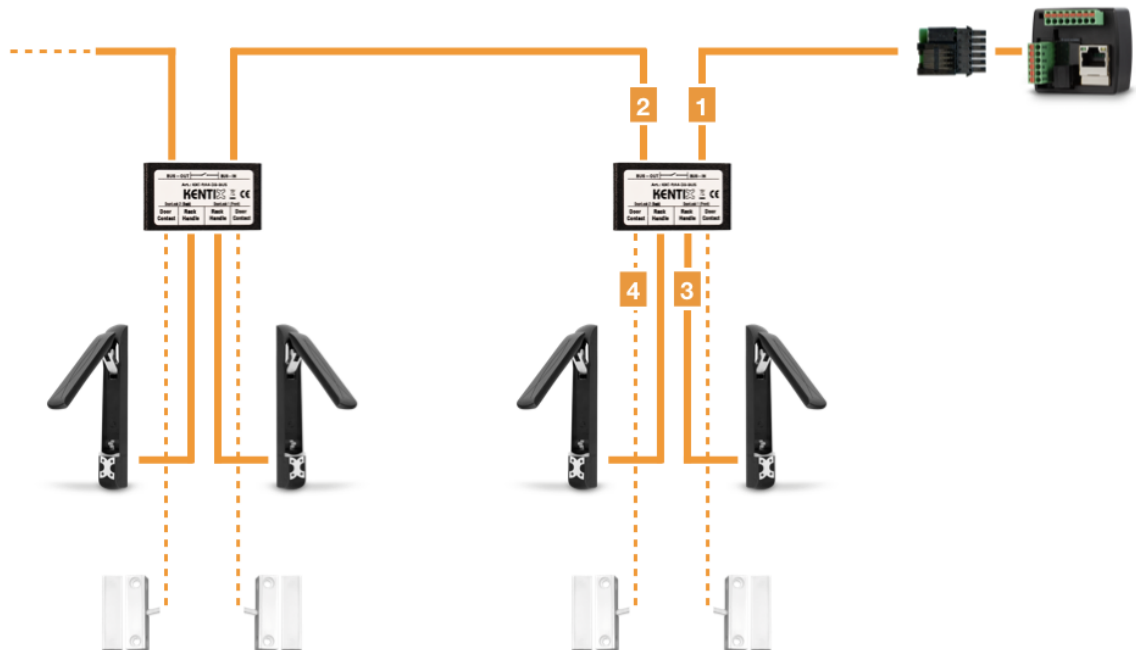


1. Anschluss für nachfolgende Verteilerbox
2. Dip-Schalter (es müssen alle Schalter auf ON stehen)
3. Anschluss an Gegenstelle oder vorhergehende Verteilerbox

## Belegung der Anschlüsse



## Anschlussbeispiel



1. Anschluss an Gegenstelle oder vorhergehende Verteilerbox
2. Anschluss für nachfolgende Verteilerbox
3. DoorLock-RA4
4. Türkontakt KDC1-W