

58.402

v2.0

Installation manual/Installatie handleiding
 Installations-handbuch/Manuel d'installation
 Manuale d'installazione/Manual de instalación
 Copyright ©2018 – Dataflex International BV

T +31 180 515444
 F +31 180 518540
 info@dataflex-int.com
 www.dataflex-int.com



+90°/-55°



+90°/-90°



360°



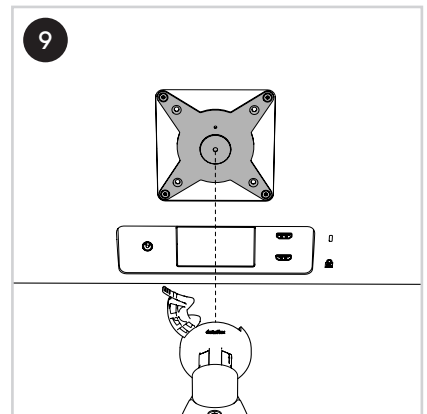
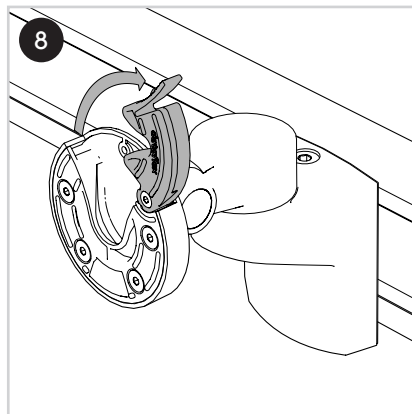
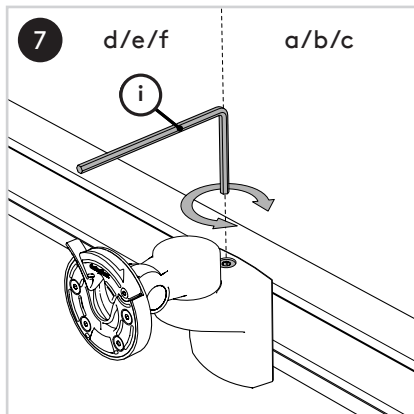
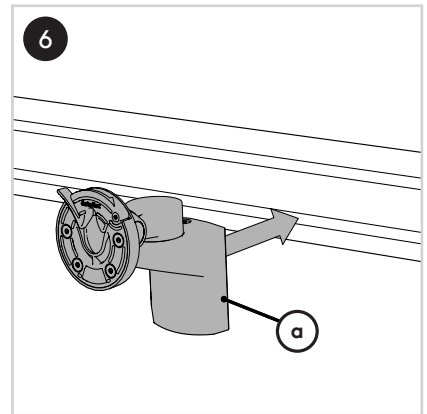
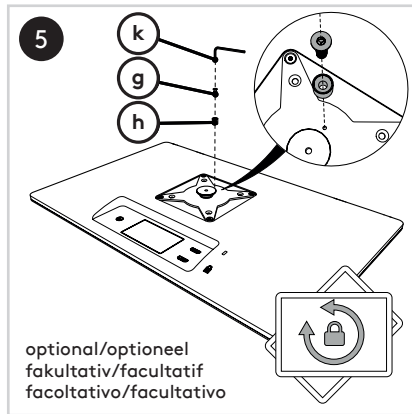
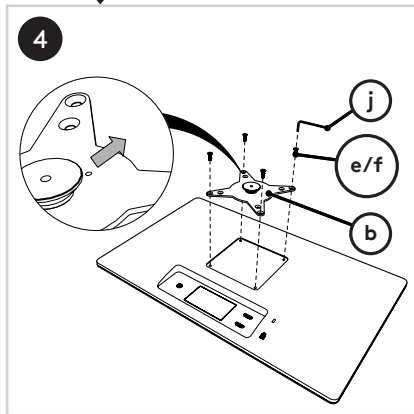
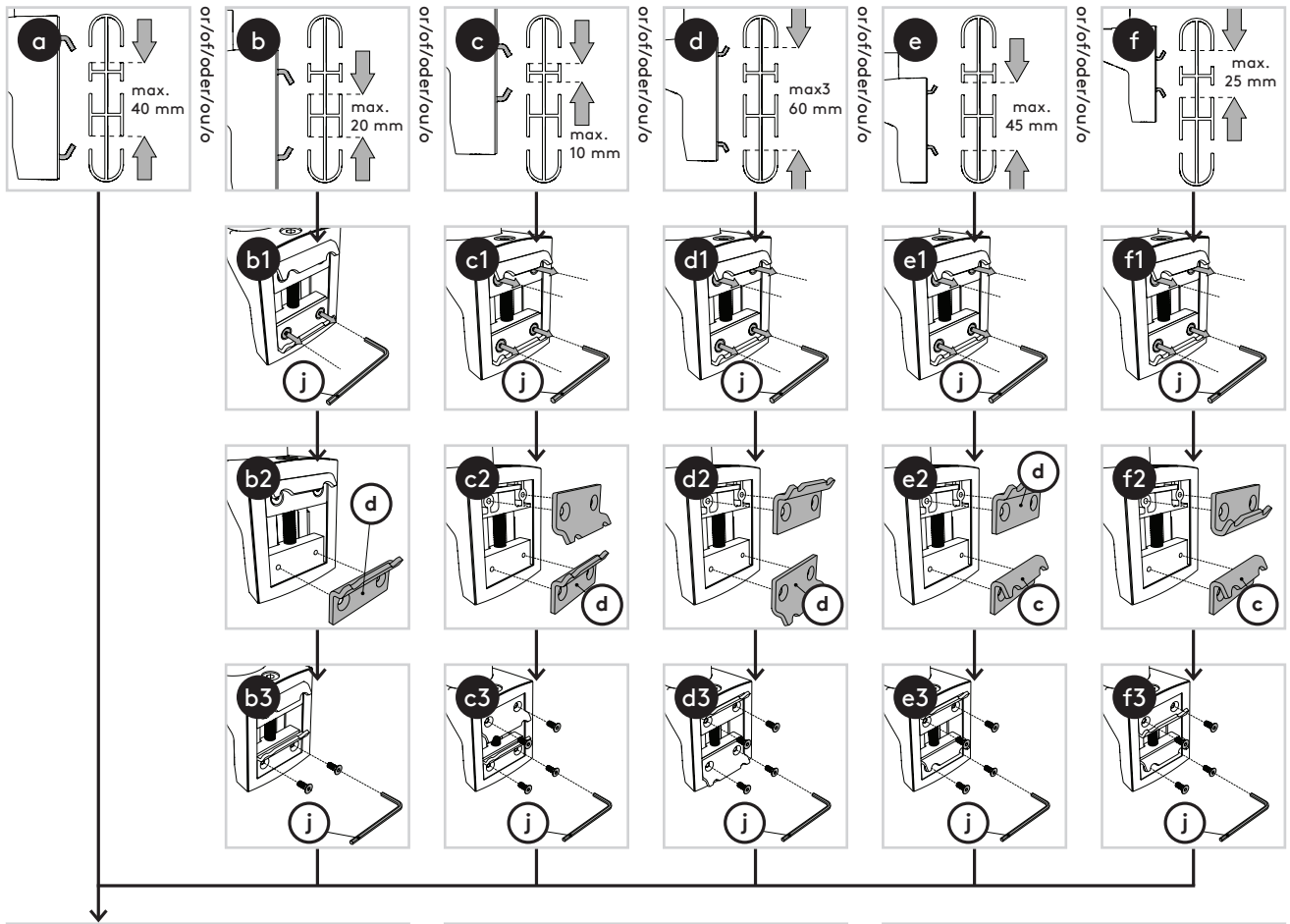
75 x 75/100 x 100

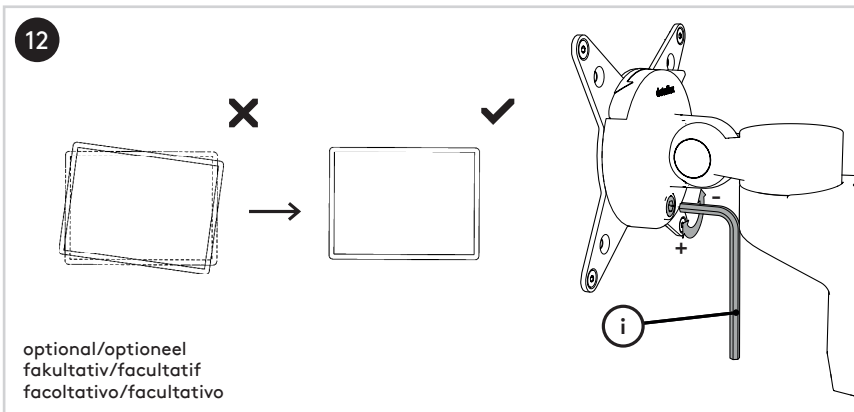
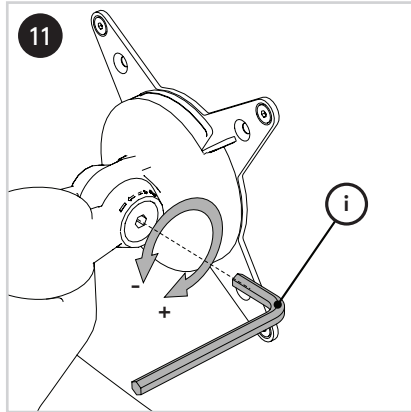
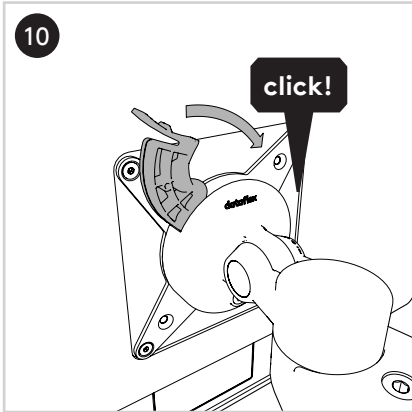


8 kg

Parts/Onderdelen/Teile/Pièces/Parti/Partes

 1x	 1x	 2x	 2x	 4x	 4x	 1x	 1x	 5mm 1x
 2.5mm 1x	 2mm 1x							





No rights can be derived from this publication/
Aan deze uitgave kunnen geen rechten worden
ontleend/Aus dieser Ausgabe können keine
Rechte abgeleitet werden/Aucun droit ne peut
découler de cette publication/Dal presente
documento non deriva alcun diritto/Del
contenido de esta publicación no podrá
derivarse ningún derecho