

Microsoft Teams-Räume für kleine Besprechungsräume

Yealink MVC400 ist eine native und anwenderfreundliche Videokonferenzlösung speziell für Microsoft Teams-Räume. MVC400 verfügt über eine native Benutzerschnittstelle, die auf Microsoft Teams zugeschnitten und einfach und nahezu ohne Lernaufwand zu bedienen ist. Sie können einfach Ihren Besprechungsraum betreten und Ihre geplante Teams- oder Skype for Business-Konferenz über die One-Touch-Funktion starten. Zusammen mit 8 MEMS-Mikrofon-Arrays und 133 ° -Sichtfeld bieten die AI-Technologien, wie u. a. Gesichtserkennung, Schalllokalisierung und Sprecherverfolgung, dem Benutzer ein qualitativ hochwertiges Anruferlebnis im Full-Duplex-Modus. Mit nur einem Hochleistungs-MCore, einem Touchpanel MTouch II und einer USB Video Bar UVC40 ist MVC400 die optimale Wahl für kleine Besprechungsräume mit einfachem Einsatz.



Einfacher Einsatz



20 MP Kamera



Automatische Rahmenkontrolle



Sprecher-Tracking



Elektrische Objektivabdeckung



8 x e-PTZ Kamera



Gerätemanagement



Wichtige Funktionen und Vorteile

Auf Microsoft Teams zugeschnittene native Benutzerschnittstelle, reibungsloses Konferenzerlebnis

Die auf Microsoft Teams zugeschnittene Benutzerschnittstelle bietet Konferenzteilnahme per One-Touch-Funktion. Das MTouch II-Panel wurde unter dem Grundgedanken eines multifunktionalen All-in-One-Geräts entwickelt und ermöglicht eine einfache Ausführung von Anrufsteuerung, Kamerasteuerung, Teilen von Inhalten sowie anderen Funktionen. Gleichzeitig verfügt MTouch II über einen integrierten Sensor für menschliche Bewegungen, der das Konferenzsystem automatisch aufweckt, sodass Sie sofort mit der Konferenz beginnen können.

Smart Video Conferencing mit KI-Technologie

Ausgestattet mit KI-Technologie, einschließlich automatischer Rahmenkontrolle und Sprecher-Tracking, unterstützt UVC40 nicht nur die automatische Rahmenkontrolle der Gruppen entsprechend der Anzahl und der Position der Teilnehmer, sondern auch das automatische Heranzoomen des Sprechers, ohne dass die Kamera justiert werden muss, wodurch sich die Teilnehmer stärker auf die Konferenz konzentrieren können.

Precise Sound Localization, Full-Duplex Experience

Durch 8 MEMS-Mikrofon-Arrays erreicht UVC40 eine bessere Schalldämmung und Enthüllung. Der neue verbesserte Beamforming-Algorithmus bringt zusammen mit der Verarbeitungstechnologie zur akustischen Echokompensation und Enthüllung eine hohe Qualität bei Vollduplex-Gesprächen und ermöglicht eine präzisere Sprachaufnahme.

Konferenzsicherheit mit elektrischer Objektivabdeckung

Die elektrische Objektivabdeckung der Kamera öffnet sich automatisch, wenn die Videokonferenz beginnt und bleibt geschlossen, wenn keine Videokonferenz stattfindet. So wird die Privatsphäre Ihrer Konferenzen gewährleistet.

Teilen von Inhalten in Echtzeit

Die einzigartige Lösung zum kabellosen Teilen von Inhalten bietet Teilnehmern maximale Flexibilität. Durch Verbindung mit dem WPP20 können Inhalte einfach per Klick geteilt werden. Die hohe Auflösung von 1080P/30 Frames bietet dem Benutzer ein besseres Erlebnis beim Teilen von Inhalten.

Darüber hinaus können Inhalte auch über Kabel durch Anschluss an den USB-C-Port oder HDMI-Port geteilt werden.

Einfacher Einsatz, einfache Verwendung

Mit dem VCH-Port ist MCore speziell für eine einfache Erweiterung der Videokonferenzräume ausgelegt. Gleichzeitig stellt das All-in-One-Design mit der Kabelmanagement-Funktion die Stabilität der Kabelverbindung sicher und der am besten geeignete Einsatz in Abhängigkeit vom Layout des Besprechungsraums kann erreicht werden. Ein CAT5e ist zum Verbinden des TV-Bereichs und des Konferenzbereichs sowie für die Datenübertragung und Stromversorgung vollkommen ausreichend. Es werden keine zusätzliche Stromversorgung und kein zusätzliches Verlängerungskabel benötigt, was nicht nur den Einsatz vereinfacht, sondern die Einsatzkosten auch effektiv reduziert.

Remote-Gerätemanagement

Diese Lösung unterstützt die Device Management Platform/Cloud Service von Yealink, mit der Sie alle Yealink Audio- und Videogeräte-Peripheriegeräte auf dieser Plattform fehlerfrei verwalten, überwachen, konfigurieren, aktualisieren und diagnostizieren können.

Lieferumfang :

- MCore Mini-PC
- MTouch II Touchpanel
- UVC40 USB video bar

Vorinstalliert

- Windows 10 IoT Enterprise X64
- Windows 10 IoT Enterprise Lizenz
- Microsoft Teams Rooms-App, Unterstützung von Skype for Business Vor-Ort/Online- und Team-Meetings
- Yealink RoomConnect

MCore Mini-PC

- 8. Gen. Intel® QUAD-CORE i5
- Speicher: 8GB (2 x 4GB)
- Lagerung: 128GB SSD
- 2 x HDMI-Videoausgang mit CEC-Unterstützung
- Bluetooth und Wi-Fi
- 1x Yealink VCH-Port (RJ45), Anschluss an MTouch II
- 4 x USB3.0 Typ-A
- 1 x 10/100/1000M Ethernet-Anschluss
- 1 x Stromanschluss
- 1 x Sicherheitsschloss-Steckplatz
- Integriertes Kabelmanagement

MTouch II Touchpanel

- 8-Zoll-IPS-Bildschirm
- 1280 x 800 Auflösung
- 10-Punkt kapazitiver Touchscreen
- 3.5-mm-Kopfhörerbuchse
- Menschlicher Bewegungssensor
- Winkelverstellbare Halterung (28° ~ 50°)
- 1080P/30FPS FHD zum Teilen
- Unterstützt kabelgebundenes und kabelloses Teilen von Inhalten
- Integrierter Wi-Fi-AP für drahtloses Yealink-Präsentationsgerät
- HDMI/USB-C-Videoeingang

UVC40 USB Video Bar

- 20 MP Kamera
- 8 x e-PTZ Kamera
- Sichtfeld 133°
- Automatische Rahmenkontrolle
- Sprecher-Tracking
- AI-Gesichtsoptimierung
- Kamera-Voreinstellungen
- Integrierte 8 MEMS-Mikrofon-Arrays
- Yealink Störgeräuschunterdrückung
- Beamforming-Technologie für gezielte Sprachaufnahme
- Full-Duplex-Technologie
- Echounterdrückungstechnologie

- 1 x Line-In (3.5 mm)
- 1 x Yealink Mikrofonanschluss (RJ-45)
- 1 x USB 2.0 Typ-B
- 1 x USB 2.0 Typ-A
- 1 x Stromanschluss
- 1 x Sicherheitsschloss-Steckplatz
- 1 x Reset-Slot
- 1 x 2,5 m USB 2.0-Kabel

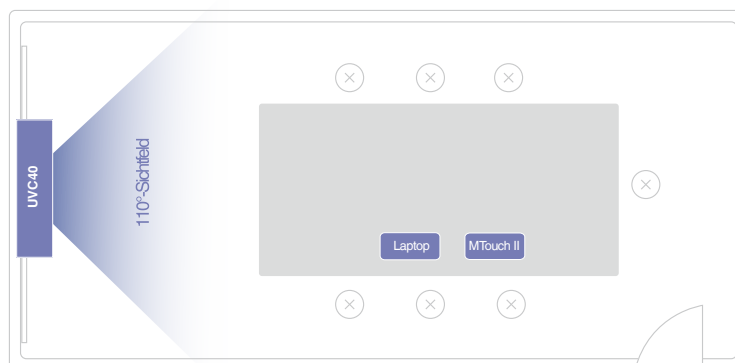
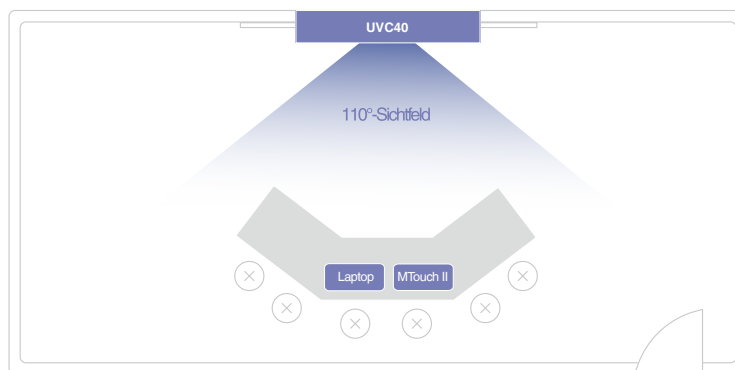
Verpackungsmerkmale

- N.G./PCK: 6.4 Kg
- B.G./PCK: 7.6 Kg
- Abm. Karton: 685mm x 356mm x 285mm

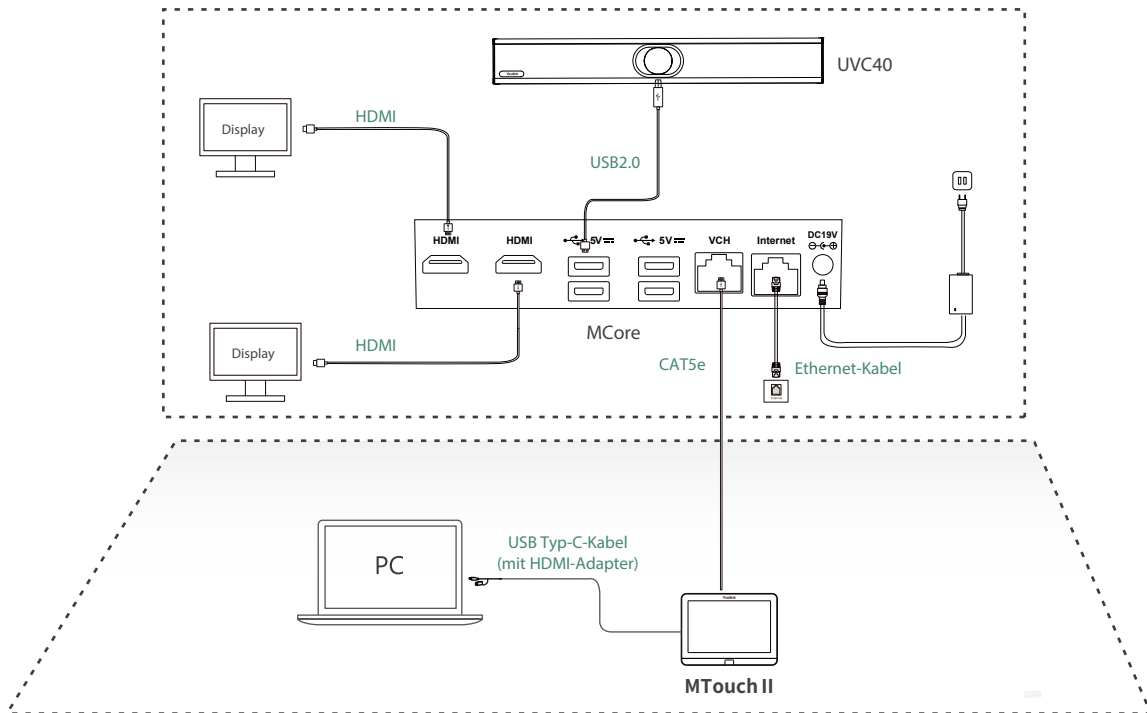
Produktabmessungen (B.T.H)

- MTouch II: 202mm x 151mm x 100mm
N.G./PCK: 1kg
- MCore: 168mm x 197mm x 39mm
N.G./PCK: 1.35kg
- UVC40: 600mm x 68mm x 82mm
N.G./PCK: 2.56kg

Scene graph in a conference room:



Verbinden des MVC400



- 💡 Beim ersten Start des Systems müssen Sie eine Maus anschließen, um die Ersteinrichtung vorzunehmen.
Wir empfehlen die Verwendung eines kabellosen Maus- und Tastaturkits.
- 💡 Weitere Informationen zur Installation und zum Einsatz von Zubehör (z. B. Installation des MCore-Pakets oder der UVC40-Kamera) finden Sie in der Kurzanleitung des entsprechenden Zubehörs.

Über Yealink

Yealink ist ein weltweit führender Hersteller von Enterprise Communication and Collaboration Solutions, der weltweit operierenden Unternehmen Video-Konferenz-Services bietet. Fokussiert auf Forschung und Entwicklung zeichnet sich Yealink durch Innovationen und Kreativität aus. Mit den herausragenden technischen Patenten in den Bereichen Cloud Computing, Audio, Video und Bildverarbeitungstechnologie hat Yealink eine umfassende Collaboration Solution für Audio- und Video-Konferenzen geschaffen, indem es seine Cloud Services mit einer Serie von Endpunkt-Produkten ergänzt hat. Als einer der besten Lieferanten im mehr als 140 Ländern und Regionen, einschließlich der USA, Großbritanniens und Australiens, steht Yealink hinsichtlich des globalen Marktanteils bei der Lieferung von SIP-Telefonen an erster Stelle.

Copyright

Copyright © 2020 YEALINK (XIAMEN) NETWORK TECHNOLOGY CO., LTD

Copyright © 2020 Yealink (Xiamen) Network Technology CO., LTD. Alle Rechte vorbehalten. Keine Teile dieser Publikation dürfen ohne ausdrückliche schriftliche Genehmigung durch Yealink (Xiamen) Network Technology Co., LTD. in irgendeiner Weise oder mit Hilfe elektronischer, mechanischer oder sonstiger Mittel wie Fotokopieren oder Speichern vervielfältigt oder übertragen werden.

Technischer Support

Bitte besuchen Sie für Firmware-Downloads, Produktdokumentationen, Problemlösungen u. v. m. das Yealink-WIKI (<http://support.yealink.com/>). Damit Sie den bestmöglichen Service von uns erhalten können, empfehlen wir Ihnen, all Ihre technischen Probleme über unser Ticketsystem (<https://ticket.yealink.com>) an uns heranzutragen.



YEALINK(XIAMEN) NETWORK TECHNOLOGY CO.,LTD.
Web: www.yealink.com
Addr: No.1 Ling-Xia North Road, High Tech Park,
Huli District, Xiamen, Fujian, P.R. China
Copyright©2020 Yealink Inc. All right reserved.