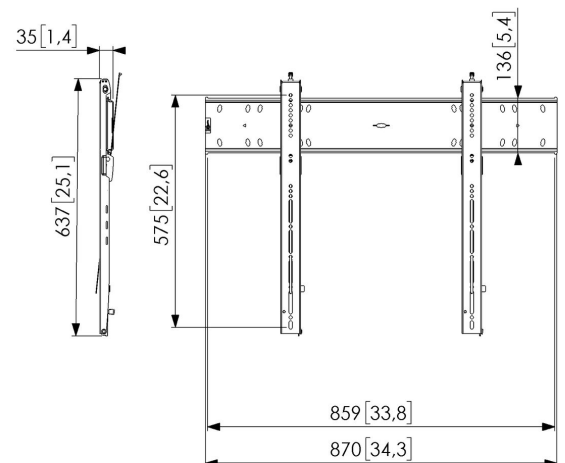


PFW 6800 Bildschirm Wandhalterung

Entscheidende Vorteile

- Problemlose Ausrichtung und Installation
- Für die schwersten Bildschirme
- Selbst-zentrierende Bildschirmschrauben
- Integriertes Schloss
- Verriegelte Serviceposition

Die PFW 6800 ist eine robuste und gleichzeitig elegante, starre Wandhalterung. Sie ist mit einem leicht zugängliches, integriertes Schloss ausgestattet und ist dabei nur unglaubliche 35 mm tief. Die Halterung trägt Bildschirme zwischen 55 und 80 Zoll mit einem Gewicht von bis zu 100 kg. Der integrierte Touchscreen-Stabilisator sorgt dafür, dass auch die größten Touchscreens perfekt rechtwinklig und stabil an der Wand montiert werden können.





PFW 6800 Bildschirm Wandhalterung

Technische Daten

Min. Bildschirmgröße (Zoll)	55
Max. Bildschirmgröße (Zoll)	80
Min. hole pattern	75mm x 75mm
Max. hole pattern	800mm x 500mm
Min. horizontale Lochung (mm)	75
Max. horizontale Lochung (mm)	800
Min. vertikale Lochung (mm)	75
Max. vertikale Lochung (mm)	500
Universelles oder festes Lochmuster	Universell
Max. Schnittstellenhöhe (mm)	636
Max. Breite der Schnittstelle (mm)	870
Max. Gewichtslast (kg)	100
Max. Gewichtslast (Lbs)	220.46
Orientierung	Querformat
Serviceposition	Ja
Nivellierfunktion	Horizontale Ausrichtung nach der Installation
Verriegelungsoptionen	Schloss enthalten / integriert
Länge	575
Höhe	637
Breite	870
Tiefe	35
Artikelnummer (SKU)	7368000
EAN-Einzelbox	8712285334160
Farbe	Schwarz
Zertifizierungen	TÜV
TÜV-zertifiziert	Ja
Garantie	5 Jahre

VOGEL'S HOLDING BV (©)

Alle Rechte vorbehalten.
Druckfehler, technische
Änderungen und
Preisänderungen vorbehalten.

Datum: 2025-05-30

