



BENUTZERHANDBUCH

Thermodrucker

SLP720RT-SERIE

Lesen Sie dieses BENUTZERHANDBUCH vor der Verwendung des Druckers sorgfältig durch.

Bewahren Sie dieses BENUTZERHANDBUCH so auf, dass es schnell zur Hand ist.

Seiko Instruments Inc.

Copyright ©2022 der Seiko Instruments Inc.

Alle Rechte vorbehalten.

Die Informationen in diesem Handbuch sind Eigentum von SII und dürfen ohne vorherige schriftliche Zustimmung von SII weder vollständig noch teilweise vervielfältigt werden.

SII behält sich das Recht vor, die Spezifikationen und Materialien in diesem Handbuch ohne Ankündigung zu ändern, und ist nicht für Schäden (und Folgeschäden) haftbar, die durch die dargestellten Materialien entstehen, wie einschließlich, aber nicht nur durch Druck-, Rechen- und Auflistungsfehler.

Dieses Produkt wurde als Produkt für den industriellen Einsatz entwickelt.

SII ● ist ein Warenzeichen der Seiko Instruments Inc.

Android™ ist ein Warenzeichen von Google LLC.

IOS ist ein Warenzeichen oder eingetragenes Warenzeichen von Cisco in den USA und anderen Ländern und wird unter Lizenz verwendet.

Alle weiteren Warenzeichen sind Eigentum der jeweiligen Unternehmen.

Anwendbare EG- Richtlinie und -Normen

<u>Produkt:</u>	<u>Thermodrucker SLP720RT (Modell mit WLAN) (mit Netzteil PW-H2415-W1)</u>
<u>Richtlinie:</u>	<u>Titel</u>
2014/53/EU	Richtlinie zu Funkanlagen
2009/125/EG	Ökodesign- bzw. ErP-Richtlinie (Energieverbrauchsrelevante Produkte)
2011/65/EU (Delegierte Richtlinie (EU) 2015/863 Der Kommission)	Richtlinie über die Beschränkung der Verwendung bestimmter gefährlicher Stoffe (RoHS)

Normen

EN 301 489-1
EN 301 489-17
EN 300 328
EN 62368-1
EN IEC 63000
EN 623111



Einschränkungen: Dieses Produkt ist ausschließlich zur Verwendung mit der Nennspannung des jeweiligen Landes gedacht.

<u>Produkt:</u>	<u>Thermodrucker SLP720RT (mit Netzteil PW-H2415-W1)</u>
<u>Richtlinie:</u>	<u>Titel</u>
2014/30/EU	EG-Richtlinie Elektromagnetische Verträglichkeit
2014/35/EU	EG-Niederspannungsrichtlinie (nur bei Netzteil)
2009/125/EG	Ökodesign- bzw. ErP-Richtlinie (Energieverbrauchsrelevante Produkte)
2011/65/EU (Delegierte Richtlinie (EU) 2015/863 Der Kommission)	Richtlinie über die Beschränkung der Verwendung bestimmter gefährlicher Stoffe (RoHS)

Normen

EN 55032
EN IEC 61000-3-2
EN 61000-3-3
EN 55035
EN 62368-1
EN IEC 63000

Produkt: Netzteil PW-H2415-W1

<u>Richtlinie:</u>	<u>Titel</u>
2014/30/EU	EG-Richtlinie Elektromagnetische Verträglichkeit
2014/35/EU	EG-Niederspannungsrichtlinie
2009/125/EG	Ökodesign- bzw. ErP-Richtlinie (Energieverbrauchsrelevante Produkte)
2011/65/EU (Delegierte Richtlinie (EU) 2015/863 Der Kommission)	Richtlinie über die Beschränkung der Verwendung bestimmter gefährlicher Stoffe (RoHS)

Normen

- EN 55032
- EN IEC 61000-3-2
- EN 61000-3-3
- EN 55035
- EN 62368-1
- EN IEC 63000

1. EINLEITUNG

Dieses Handbuch beschreibt den Umgang mit dem Thermodrucker SLP720RT-Serie (im Nachfolgenden als „Drucker“ bezeichnet), dem Netzteil und dem Netzkabel.

Lesen Sie die Kapitel „2. SICHERHEITSVORKEHRUNGEN“ und „3. VORKEHRUNGEN FÜR DEN BETRIEB“ vor der Verwendung der Produkte sorgfältig durch und achten Sie auf einen sicheren und ordnungsgemäßen Gebrauch.



Bewahren Sie dieses Handbuch so auf, dass es schnell zur Hand ist.

Dieses Handbuch besteht aus den folgenden Abschnitten.

1. EINLEITUNG	1
2. SICHERHEITSVORKEHRUNGEN	2
3. VORKEHRUNGEN FÜR DEN BETRIEB	5
4. VORBEREITUNG.....	9
5. BESTIMMUNG DES MODELLTYP.....	10
6. DIE DRUCKERKOMPONENTEN	11
7. STROMANSCHLUSS.....	15
8. LADEN DES THERMOPAPIERS	17
9. PRÄVENTION UND BEHANDLUNG VON PAPIERSTAU.....	22
10. TESTDRUCK.....	24
11. FUNKTIONSEINSTELLUNGEN.....	27
12. VERBINDEN MIT DEM HOST-GERÄT.....	30
13. WARTUNG DES DRUCKERS	33
14. FEHLERBEHEBUNG	34
15. SPEZIFIKATIONEN	35
16. ZUBEHÖR UND VERSCHLEISSTEILE.....	38
17. MS-EINSTELLUNGSLISTE.....	39

2. SICHERHEITSVORKEHRUNGEN

In diesen SICHERHEITSVORKEHRUNGEN werden die folgenden Symbole verwendet, um eine sichere und ordnungsgemäße Verwendung der Produkte zu gewährleisten und Schäden vorzubeugen.

 WARNUNG	Die Nichtbefolgung der durch dieses Symbol gekennzeichneten Anweisungen kann zu schweren oder tödlichen Verletzungen führen.
 VORSICHT	Die Nichtbefolgung der durch dieses Symbol gekennzeichneten Anweisungen kann zu leichten Verletzungen oder Sachschäden führen.

■ Erklärung der Symbole



Dieses Symbol kennzeichnet wichtige Informationen (einschließlich Gefahren- und Warnhinweise).



Dieses Symbol kennzeichnet Informationen über verbotene Handlungen.



kennzeichnet „Demontage ist verboten.“



Dieses Symbol kennzeichnet Informationen über erforderliche oder vorgeschriebene Handlungen.















kennzeichnet „Abziehen des Netzsteckers von der Steckdose.“



VORKEHRUNGEN FÜR DEN BETRIEB

Der Begriff „Produkte“ bezieht sich kollektiv auf den Drucker, das Netzteil und das Netzkabel.



WARNUNG

Beachten Sie stets die folgenden Symbole. Nichtbefolgung der Anweisungen kann zu Bränden, Stromschlägen oder anderen Unfällen führen.	
	Führen Sie KEINE Fremdkörper wie Metallstücke oder Flüssigkeiten in die Produkte ein.
	Berühren Sie die Anschlüsse der Produkte, des Stromanschlusses, des Netzsteckers und des DC-Steckers nicht. Um Kurzschlüsse zu vermeiden, verhindern Sie, dass die Anschlüsse der Produkte, des Stromanschlusses, des Netzteils und des DC-Steckers mit leitenden Materialien, wie Metallen, in Berührung kommen.
	Achten Sie darauf, keine Flüssigkeiten auf die Produkte zu verschütten.
	Berühren Sie die Produkte NICHT mit nassen Händen.
	Demontieren oder bauen Sie die Produkte NICHT aus.
	Verwenden Sie den Drucker nur mit dem angegebenen Netzteil und dem angegebenen Netzkabel.
	Verwenden Sie KEIN Netzteil mit einer Spannung, die nicht der angegebenen Spannung entspricht.
	Halten Sie die Anschlüsse der Produkte, des Stromanschlusses, des Netzsteckers und des DC-Steckers von Staub und metallischen Gegenständen fern.
	Stellen Sie sicher, dass das Netzteil und der DC-Stecker bei der Verwendung der Produkte fest angeschlossen sind.
	Beschädigen Sie das Netzkabel, das Netzteil und den DC-Stecker nicht. Knicken bzw. verdrehen Sie das Kabel NICHT stark, ziehen Sie NICHT übermäßig daran und stellen Sie KEINE schweren Gegenstände darauf ab.
Beachten Sie unbedingt die folgenden Anweisungen. Nichtbefolgung der Anweisungen kann zu Bränden, Stromschlägen oder anderen Unfällen führen.	
	Verwenden Sie die Produkte nur in den Ländern, in denen sie den Vorschriften entsprechen. Die Verwendung nicht konformer Produkte kann die Sicherheit der Produkte beeinträchtigen oder gegen Vorschriften verstoßen.
	Achten Sie darauf, dass Sie beim Abziehen des Netzkabels aus der Steckdose stets am Stecker ziehen.








Zur drahtlosen Übertragung

Befolgen Sie die folgenden Anweisungen.	
	Schalten Sie den Drucker in Bereichen oder Regionen, in denen seine Verwendung verboten ist, wie z. B. in einem Flugzeug, stets aus.
	Der Drucker könnte medizinische Produkte oder andere elektronische Geräte beeinflussen. Beziehen Sie Informationen und Daten zur Beeinflussung durch Funkstörungen vom jeweiligen Gerätehersteller oder -händler.

Vorgehensweisen in Gefahrensituationen

Befolgen Sie in den folgenden Fällen die entsprechenden Anweisungen. Nichtbefolgung der Anweisungen kann zu Bränden, Stromschlägen oder anderen Unfällen führen.	
	<p>In den folgenden Fällen schalten Sie den Drucker aus und ziehen Sie den Netzstecker aus der Steckdose:</p> <ul style="list-style-type: none"> ◆ Der anormale Zustand bleibt bestehen. ◆ Die Produkte erzeugen einen ungewöhnlichen Geruch, Rauch, übermäßige Wärme oder ungewöhnliche Geräusche. ◆ In die Produkte ist ein Metallteil, Wasser oder ein anderer Fremdkörper eingetreten. ◆ Das Gehäuse ist defekt.
	Falls das Kabel des Netzteils oder das Netzkabel beschädigt ist, ziehen Sie den Netzstecker aus der Steckdose. Verwenden Sie KEIN beschädigtes Netzteil oder Netzkabel.

VORSICHT

Befolgen Sie die folgenden Anweisungen. Nichtbefolgung der Anweisungen kann zu Bränden, Stromschlägen oder anderen Unfällen führen.	
	Schalten Sie den Drucker aus und ziehen Sie den Netzstecker aus der Steckdose, wenn die Geräte über einen längeren Zeitraum nicht verwendet werden oder vor der Wartung.
	<p>An den folgenden Standorten dürfen die Produkte NICHT verwendet oder aufbewahrt werden:</p> <ul style="list-style-type: none"> ◆ Positionen mit direkter Sonneneinstrahlung oder hohen Temperaturen. ◆ Positionen mit hoher Feuchtigkeit, starker Staubbildung oder Flüssigkeiten. ◆ Positionen, die starken Vibrationen ausgesetzt sind, oder auf unstabilen Untergründen.
	Decken Sie die Produkte während der Verwendung NICHT mit einem Tuch ab.
	Berühren Sie den Thermokopf NIEMALS direkt nach dem Drucken, da er sich erhitzen kann. Achten Sie darauf, dass der Thermokopf abkühlt, bevor Sie einen Papierstau beheben oder den Kopf reinigen.
	Der Drucker mit automatischem Schneider verfügt über ein freiliegendes Schneideblatt in der Papierausgabe. Führen Sie nicht Ihre Finger in den Drucker ein. Berühren Sie das Schneideblatt NICHT direkt, während die obere Abdeckung des Druckers geöffnet ist.
	Halten Sie lose Gegenstände wie langes Haar während des Druckerbetriebs vom Drucker fern. Wenn derartige Gegenstände in den Drucker geraten, kann dies zu Verletzungen oder zur Beschädigung des Druckers führen.
	Halten Sie die Produkte von Säuglingen und Kindern fern.

3. VORKEHRUNGEN FÜR DEN BETRIEB

Befolgen Sie für die ordnungsgemäße Verwendung der Produkte die folgenden Vorkehrungen, um die höchste Leistungsfähigkeit der Produkte zu erreichen und zu erhalten.

■ Verwenden der Produkte

Vorsichtsmaßnahmen für die Einsatzumgebung

- ◆ Achten Sie darauf, die Produkte nicht fallen zu lassen oder gegen harte Oberflächen zu schlagen.
- ◆ Stellen Sie die Produkte NICHT in direkter Sonneneinstrahlung auf.
- ◆ Achten Sie auf die Umgebungstemperatur und -feuchtigkeit.
Unter den folgenden Umgebungsbedingungen kann der Drucker verwendet werden:
 - Temperaturbereich : 5°C bis 45°C (41°F bis 113°F)
 - Feuchtigkeitsbereich : 10 % RH bis 90 % RH (Nicht kondensierend)

Siehe „15. SPEZIFIKATIONEN“ zum garantierten Luftfeuchtigkeitsbereich für die jeweilige Temperatur.

- ◆ Stellen Sie die Produkte NICHT in der Nähe von Geräten auf, die starken Magnetismus erzeugen, wie der Motor von Kopiergeräten.
- ◆ Stellen Sie die Produkte NICHT in einer Position auf, die ätzenden Gasen, Siloxan usw. ausgesetzt ist.
- ◆ Schließen Sie das Netzteil oder -kabel NICHT an derselben Steckdose mit Geräten an, die Geräusche erzeugen.

Vorsichtsmaßnahmen für Gebrauch und Betrieb

- ◆ Drucken Sie NICHT ohne Thermopapier.
- ◆ Verwenden Sie NICHT aneinander geheftete Blätter.
- ◆ Ziehen Sie bei eingelegtem Thermopapier NIEMALS das Thermopapier gewaltsam mit der Hand heraus.
- ◆ Öffnen Sie während des Druckens oder Schneidens NICHT die obere Abdeckung.
- ◆ Verbinden oder trennen Sie während des Druckens oder der Übertragung NICHT das Schnittstellenkabel.
Berühren Sie den Stecker des Schnittstellenkabels NICHT während des Druckens.
- ◆ Seien Sie sich im Umgang mit dem Drucker der statischen Elektrizität bewusst. Das Entladen der statischen Elektrizität kann zu einer Störung der USB-Verbindung führen.
Wenn dieses Problem auftritt, trennen Sie den USB-Stecker, der mit dem Host-Gerät verbunden ist; warten Sie einige Sekunden, bevor Sie ihn wieder anschließen.
- ◆ Verwenden Sie den Thermokopf NICHT bei Feuchtigkeit. Dies kann den Drucker beschädigen.
- ◆ Das Drucken bei geringen Umgebungstemperaturen oder das Drucken bei hoher Druckgeschwindigkeit können zu unscharfen Druckergebnissen oder lauter Geräuschbildung führen. Dies basiert nicht auf einer Störung des Druckers, sondern auf den Papiereigenschaften.
- ◆ Wenn über längere Zeit mit hoher Druckgeschwindigkeit gedruckt wird, könnten aufgrund der Ansammlung von Hitze im Thermokopf auch außerhalb des Druckbereichs Verfärbungen auftreten. Prüfen Sie die Leistungsfähigkeit mit Ihrem aktuellen Gerät im Voraus.

- ◆ Die Papierzufuhr kann um einige Punktlinien verschoben sein, wenn der Druck gestartet wird oder wenn der Druck und die Papierzufuhr aus einem Pausenzustand wieder aufgenommen werden. Beim Drucken von Bit-Bildern etc. führen Sie das Thermopapier stets beim Druckbeginn für 24 Durchgänge zu und drucken Sie ohne Unterbrechung.
- ◆ Das Netzteil kann sich während des Betriebs etwas aufheizen. Dies ist normal und keine Fehlfunktion.
- ◆ Verwenden Sie stets das angegebene Thermopapier. Siehe „16. ZUBEHÖR UND VERSCHLEISSTEILE“ für weitere Informationen.
- ◆ Berühren Sie den Thermokopf NICHT direkt. Dies kann zu schlechter Druckqualität aufgrund von Verschmutzung oder zu Schäden durch statische Elektrizität führen.
- ◆ Berühren Sie NIE direkt den Thermokopf, den Papiersensor oder die Druckwalze, während Sie die obere Abdeckung zum Einsetzen des Thermopapiers öffnen. Anderenfalls kann es zu Verletzungen oder anderen Unfällen kommen.
- ◆ Achten Sie darauf, dass sich Ihre Finger oder Hände beim Öffnen oder Schließen der oberen Abdeckung nicht im Drucker verfangen.
- ◆ Der Drucker mit automatischem Schneider verfügt über ein freiliegendes Schneideblatt in der Papierausgabe. Führen Sie nicht Ihre Finger in den Drucker ein. Berühren Sie das Schneideblatt NICHT direkt, während die obere Abdeckung des Druckers geöffnet ist.
- ◆ Um die Funktionsweise und Sicherheit des Produkts sicherzustellen, beachten Sie unbedingt die Installationsanweisungen.
- ◆ Führen Sie KEINE Fremdkörper wie Klemmen, Stifte und Schrauben in die inneren Teile oder Schlitze der Produkte ein.
- ◆ Lassen Sie KEINE Flüssigkeiten in die Produkte eindringen und besprühen Sie die Produkte NICHT mit Lösungsmitteln.
- ◆ Verwenden Sie NIEMALS einen scharfen oder spitzen Gegenstand wie eine Stiftspitze zum Drücken des Schalters am Bedienfeld.
- ◆ Achten Sie darauf, sich an der Plattenkante nicht zu verletzen oder andere Gegenstände zu beschädigen.
- ◆ Da im Drucker beschichtetes Stahlblech verwendet wird, kann die Kantenoberfläche rosten.
- ◆ Wenn der Drucker vom Aufstellungsort weg bewegt werden soll, halten Sie den Drucker fest in beiden Händen und heben Sie ihn langsam an, sodass sich die Gummifüße von der Aufstellungsfläche lösen. Durch zu schnelles Anheben oder das horizontale Verschieben des Druckers können sich die gesamten Gummifüße oder deren Oberfläche ablösen oder das Außengehäuse beschädigt werden.
- ◆ Wenn im Drucker während der Verwendung Störungen auftreten, muss sein Betrieb sofort beendet und der Netzstecker aus der Steckdose gezogen werden.
- ◆ Demontieren Sie den Drucker NIEMALS ohne die Hilfe eines Servicemitarbeiters.

Sicherheitsvorkehrungen für die drahtlose Übertragung

- ◆ Das WLAN-Modell, das IEEE802.11b/g/n verwendet, arbeitet im Frequenzbereich von 2,4 GHz und IEEE802.11a/n arbeitet im Frequenzbereich von 5 GHz. Wenn diese Modelle also in der Nähe von anderen WLANs oder anderen Geräten verwendet werden, die denselben Frequenzbereich benutzen, wie z. B. ein Mikrowellenofen, könnte es zu Störungen der Funkfrequenz kommen und die Übertragung könnte instabil werden. Wenn dies passiert, schalten Sie das störende Gerät aus oder vergrößern Sie den Abstand. Verkürzen Sie alternativ die Entfernung zwischen Host-Gerät und Drucker so weit wie möglich.

- ◆ Beim Betrieb des WLAN-Modells, das IEEE802.11b/g/n verwendet, könnte der Drucker die Übertragung vorübergehend unterbrechen, bevor Funkwellen an den Zielkanal ausgegeben werden, um den Radar für das Wetter, die Luftverkehrsüberwachung oder andere nicht zu beeinträchtigen. Hiermit wird das Vorhandensein von Radarwellen für eine bestimmte Zeit überwacht. Wenn der Drucker während des Betriebs Funkwellen wie Radar erkennt, kann er auf einen anderen Kanal umschalten.

Sicherheitsvorkehrungen für die Wartung

- ◆ Verwenden Sie für die Reinigung des Produktgehäuses ein weiches und flusenfreies Stofftuch. Verwenden Sie KEINEN Alkohol oder andere Lösungsmittel.
- ◆ Reinigen Sie vor der Verwendung die Anschlüsse mit einem trockenen, weichen und flusenfreien Tuch, wenn sie verschmutzt sind. Bei verschmutzten Anschlüssen kann es zu Kontaktstörungen kommen.
- ◆ Wischen Sie den Thermokopf beim Reinigen stets mit einem Wattebausch oder anderem weichem Material ab.

Sicherheitsvorkehrungen für die Aufbewahrung

- ◆ Schalten Sie den Drucker aus, wenn er nicht verwendet wird. Wenn der Drucker zudem über einen längeren Zeitraum nicht verwendet wird, ziehen Sie das Netzkabel aus der Steckdose. Stellen Sie zudem das Thermopapier ein, sodass die Druckwalze geschützt ist.

■ Umgang mit Thermopapier

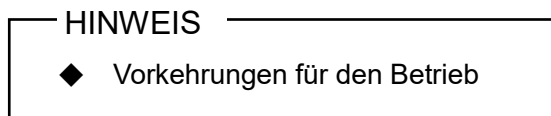
- ◆ Bewahren Sie das Thermopapier an einem kühlen, trockenen und lichtgeschützten Ort auf.
- ◆ Reiben Sie KEINE harten Gegenstände am Thermopapier.
- ◆ Bringen Sie das Thermopapier NICHT in die Nähe von organischen Lösungsmitteln.
- ◆ PVC-Folie, Radiergummi oder Klebeband dürfen das Thermopapier NICHT über einen längeren Zeitraum berühren.
- ◆ Stapeln Sie das Thermopapier NICHT direkt nach dem Kopieren mit Diazokopien.
- ◆ Verwenden Sie KEINEN chemischen Klebstoff.
- ◆ Verwenden Sie KEIN 2 Ply-Thermopapier oder perforiertes Thermopapier.

■ Vorkehrungen für die Entsorgung

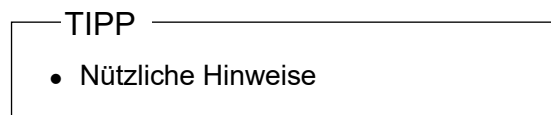
Befolgen Sie bei der Entsorgung eines gebrauchten Produkts die regionalen Entsorgungsverordnungen und Regelungen.

■ Bezeichnungen

In diesem Handbuch werden die folgenden 2 Arten von Bezeichnungen für Vorkehrungen für den Betrieb und Elemente verwendet, die abgesehen von den unter „2. SICHERHEITSVORKEHRUNGEN“ dargestellten Symbolen nützlich sind:



Dieser Kasten enthält Angaben, deren Nichteinhaltung zu Funktionsstörungen oder Leistungsminderung führen kann.



Dieser Kasten enthält nützliche Hinweise, die bei der Verwendung der Produkte hilfreich sind.

4. VORBEREITUNG

Überprüfen Sie, dass der Drucker und sein Zubehör vorhanden sind.
Bewahren Sie die Verpackung und Verpackungsmaterialien für künftige Transporte oder für die langfristige Aufbewahrung auf.



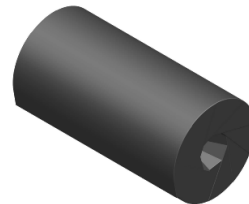
Drucker



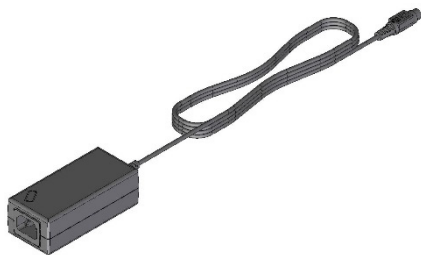
Sicherheitsvorkehrungen



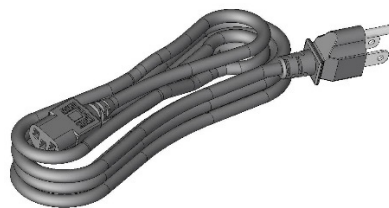
Anleitung Erste Schritte



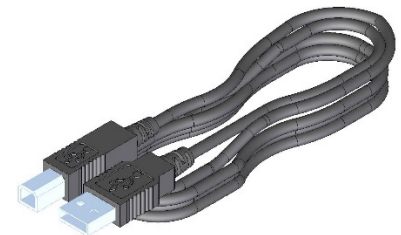
Probethermopapier



Netzteil



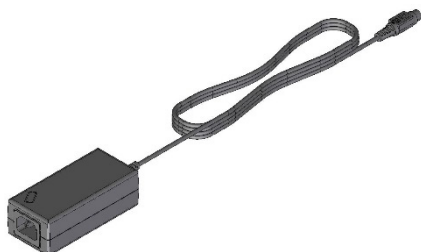
Netzkabel



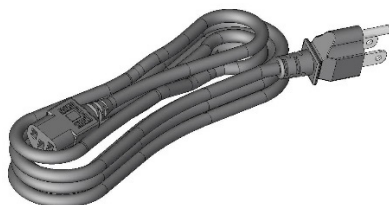
USB-Kabel*

*: Nur USB-Modell

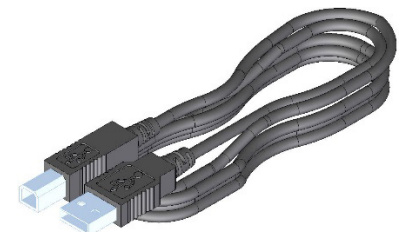
Das verfügbare Zubehör wird unten aufgeführt. Siehe „15. SPEZIFIKATIONEN“ und „16. ZUBEHÖR UND VERSCHLEISSTEILE“ und erwerben Sie unbedingt unsere angegebenen, in diesen Referenzen aufgelisteten Produkte.



Netzteil



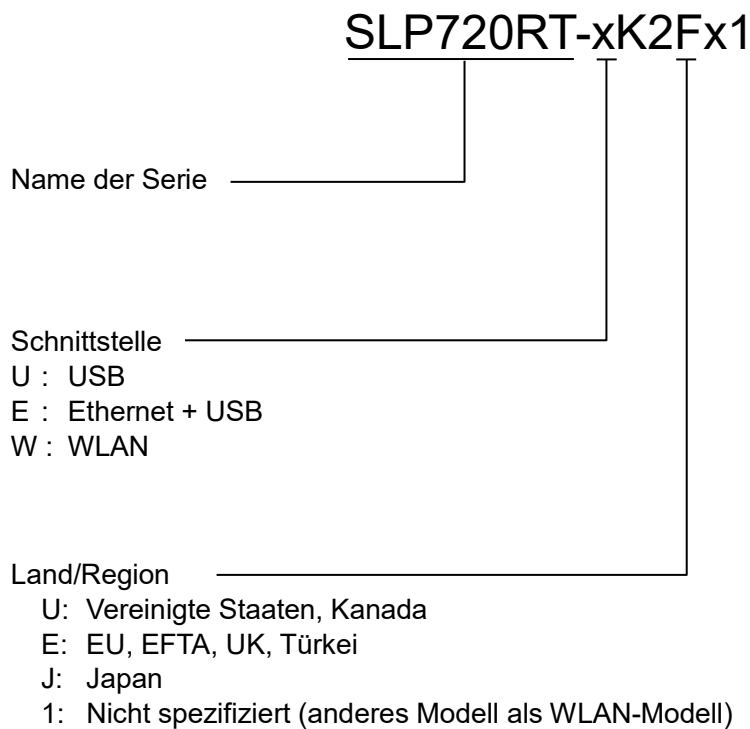
Netzkabel



USB-Kabel

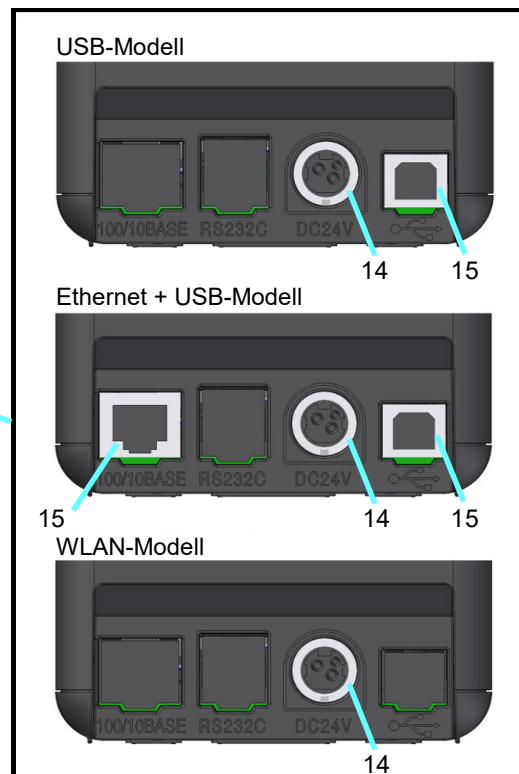
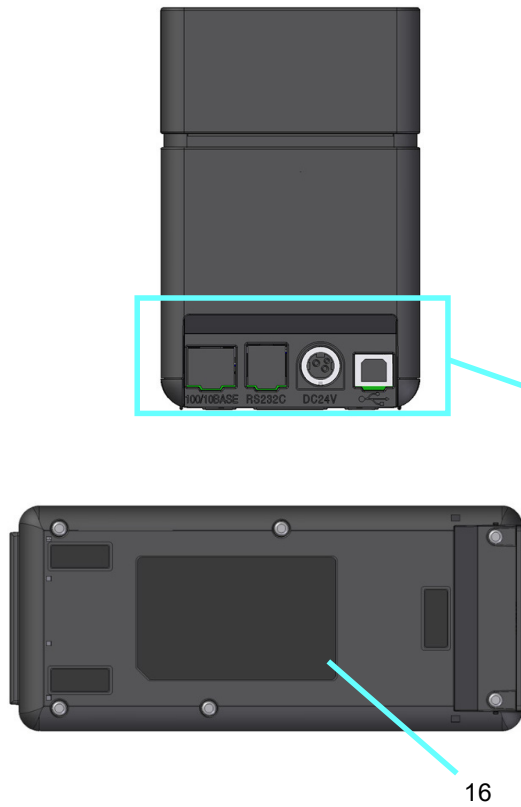
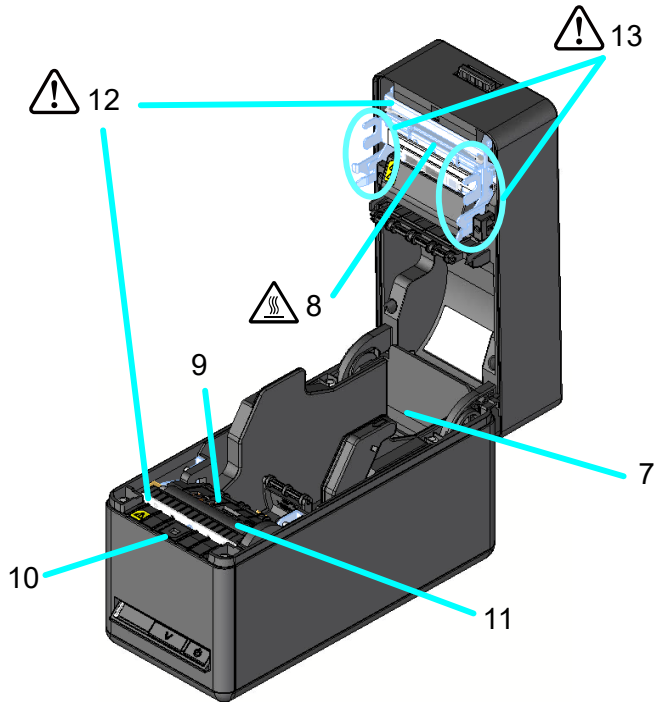
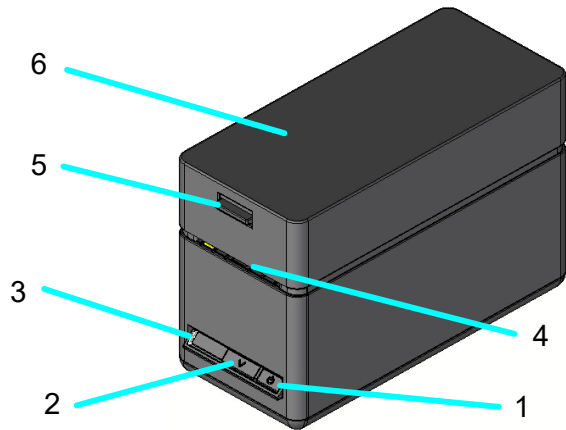
5. BESTIMMUNG DES MODELLTYPIS

Das Druckermodell wird wie folgt festgestellt:



- ◆ Wenn der Drucker in Ihre Ausrüstung integriert und dann von der Ausrüstung mit Strom versorgt wird, befolgen Sie die Nennwerte der Eingangsspannung für den SLP720RT, die in den Druckerspezifikation von „15. SPEZIFIKATIONES“ beschrieben werden.
- ◆ Wenn Sie eine andere Stromversorgung als das angegebene Netzteil verwenden, tun Sie dies auf Ihr eigenes Risiko gemäß den Sicherheitsnormen und EMV-Richtlinien.

6. DIE DRUCKERKOMPONENTEN



1 Schalter POWER

Über den Schalter POWER wird der Strom ein- und ausgeschaltet. Die LED leuchtet beim Einschalten der Stromversorgung. Um die Stromversorgung auszuschalten, halten Sie den Schalter mindestens 3 Sekunden lang gedrückt.

2 Schalter FEED

Der Schalter FEED regelt die Papierzufuhr. Wenn der Schalter mehrere Sekunden gedrückt gehalten wird, wird das Thermopapier dem Drucker in diesem Zeitraum durchgehend zugeführt.

3 LED

Die LED leuchtet beim Einschalten der Stromversorgung. Siehe „LED-Anzeige“ auf der nächsten Seite für weitere Informationen.

4 Papierausgabe

Hier wird das Thermopapier ausgegeben. Zudem ist der Schneider daran befestigt.

5 Lösehebel

Über diesen Hebel wird die obere Abdeckung geöffnet, um das Thermopapier einzusetzen. Es wird auch verwendet, um die obere Abdeckung zu öffnen, wenn ein Papierstau aufgetreten ist.

6 Obere Abdeckung

Beim Öffnen dieser Abdeckung wird die Druckwalze vom Thermopapier gelöst. Öffnen Sie diese Abdeckung beim Ersetzen des Thermopapiers oder beim Reinigen des Thermokopfs.

7 Papierhalterung

Die Papierhalterung dient der Befestigung des Thermopapiers.

8 Thermokopf

Der Thermokopf druckt Daten auf das Thermopapier. Berühren Sie den Thermokopf NICHT direkt nach dem Drucken mit den Händen, da er sich erhitzen kann.

9 Schwarze Markierung-Sensor

Dieser Sensor erkennt die Menge an vorhandenem Thermopapier und die schwarze Markierung.

10 Entnommen-Sensor

Der Sensor erkennt das Entfernen des Thermopapiers. Wenn der Entnommen-Modus „Aktivieren“ ist, beginnt der nächste Druckvorgang nach dem Entfernen des vorherigen Papiers, das in der Papierausgabe verbleibt. Siehe „11 FUNKTIONSEINSTELLUNGEN“ zu Details.

11 Druckwalze

Die Druckwalze stellt den Kontakt zwischen Thermopapier und Thermokopf her. Durch Drehen der Druckwalze wird Papier zugeführt.

12 Schneider

Der Schneider schneidet das Thermopapier nach dem Drucken automatisch. Berühren Sie das Schneideblatt NICHT direkt, während die obere Abdeckung des Druckers geöffnet ist.

13 Blechteile

Achten Sie darauf, dass Sie nicht Ihren Körper verletzen oder andere Gegenstände beschädigen, da die Blechteile um den Thermokopf und den Schneider scharfe Kanten haben.

14 Stromanschluss

Hier wird das Netzteil angeschlossen.

15 Schnittstellenanschluss

Hier wird das Schnittstellenkabel angeschlossen.

16 Produktetikett

Dieses Etikett gibt den Produktnamen, den Nennwert, die Serien-Nr und die MAC-Adresse der einzelnen Produkte an.

■ LED-Anzeige

Drucker-Status	LED (Farbe)*1	LED (Blinkmuster)
Stromversorgung aus	-	Aus
Stromversorgung ein (druckbereit)/ Verbinden der WLAN-Übertragung	Grün*2	Ein*2
Druckvorgang	Grün	Ein
Warten auf den Testdruck	Grün	Blinkt-2
Ausgabepuffer voll	Grün	Blinkt-1
Kein-Papier-Fehler	Limettengelb	Blinkt-1
Papierstau-Fehler beim Erkennen der Markierung	Limettengelb	Blinkt-3
Abdeckung-offen-Fehler	Limettengelb	Ein
Hardware-Fehler	Rot	Ein
Kopftemperatur-Fehler	Lila	Ein
Spannungsfehler	Lila	Blinkt-1
Schnittfehler	Lila	Blinkt-2
WLAN-Übertragung nicht verbunden	Blau	Blinkt-2
Warten auf Papierentnahme	Blau	Blinkt-3
Firmware wird überschrieben	Weiß	Ein
Im Funktionseinstellungsmodus	Weiß	Ein

*1: Der Farbton kann je nach Produktunterschieden und Betrachtungswinkel variieren.

*2: Der Wert bei der Lieferung

■ LED-Blinkmuster

Status	Muster
Blinkt-1	
Blinkt-2	
Blinkt-3	

■ Fehler- und Behebungsverfahren

Wenn ein Fehler auftritt, stoppt der Drucker den Druckvorgang. Der Datenempfang ist jedoch aktiviert. Die nachfolgende Tabelle zeigt Fehler und die Verfahren zu ihrer Behebung.

Fehler	Details	Behebungsverfahren	Priorität*
Warten auf Zurückkehren	Dieser Status wird nach dem Abbrechen des Kein-Papier-Fehlers, des Abdeckung-offen-Fehlers, des Schnittfehlers oder des Spannungsfehlers aktiviert.	Der „Warten auf Zurückkehren“-Status wird nach ca. 1 Sekunde abgebrochen und der druckfähige Status wird aktiviert.	-
Ausgabepuffer voll	Der Ausgabepuffer des Druckers ist voll.	Lesen Sie die Rückmeldungsdaten über das Host-Gerät.	1
Warten auf Papierentnahme	Nach dem Papierschnitt verbleibt Papier in der Papierausgabe.	Entfernen Sie das Papier aus der Papierausgabe.	2
Kein-Papier-Fehler	Kein Thermopapier vorhanden.	Öffnen Sie die obere Abdeckung, laden Sie Thermopapier und schließen Sie die obere Abdeckung daraufhin.	3
Abdeckung-offen-Fehler	Die obere Abdeckung ist offen.	Schließen Sie die obere Abdeckung.	4
Schnittfehler	Schnittfehler wegen Papierstau beim Schneiden.	Öffnen Sie die obere Abdeckung, um die Ursache des Fehlers zu beheben und schließen Sie die obere Abdeckung. Der Drucker kann automatisch wieder verwendet werden. Falls die obere Abdeckung nicht geöffnet ist oder der Drucker nicht automatisch wieder verwendet werden kann, siehe „Beheben von Schnittfehlern“ unter „9 PRÄVENTION UND BEHANDLUNG VON PAPIERSTAU“.	5
Spannungsfehler	Die Stromspannung des Akkupakets liegt außerhalb des zulässigen Bereichs.	Der Drucker kann automatisch wieder verwendet werden, wenn die Spannung wieder in den zulässigen Bereich gebracht wird.	6
Kopftemperatur-Fehler	Die Kopftemperatur steigt auf ca. 85°C (185°F) oder höher.	Der Drucker kann automatisch wieder verwendet werden, wenn die Kopftemperatur ca. 80°C (176°F) oder weniger ist.	7
Hardware-Fehler	Eine Anomalie tritt beim Thermokopf oder bei der Leiterplatte auf.	Eine Behebung ist nicht möglich. Stellen Sie eine Reparaturanfrage.	8

*: Gibt die Priorität bei mehreren gleichzeitig auftretenden Fehlern an. Je höher die Zahl, desto höher ist die Priorität. Wenn beispielsweise „Papierabdeckung-offen-Fehler“ und „Kein-Papier-Fehler“ gleichzeitig auftreten, zeigt die LED „Abdeckung-offen-Fehler“ an, was die höhere Priorität hat.

7. STROMANSCHLUSS

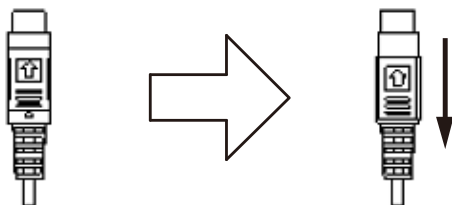
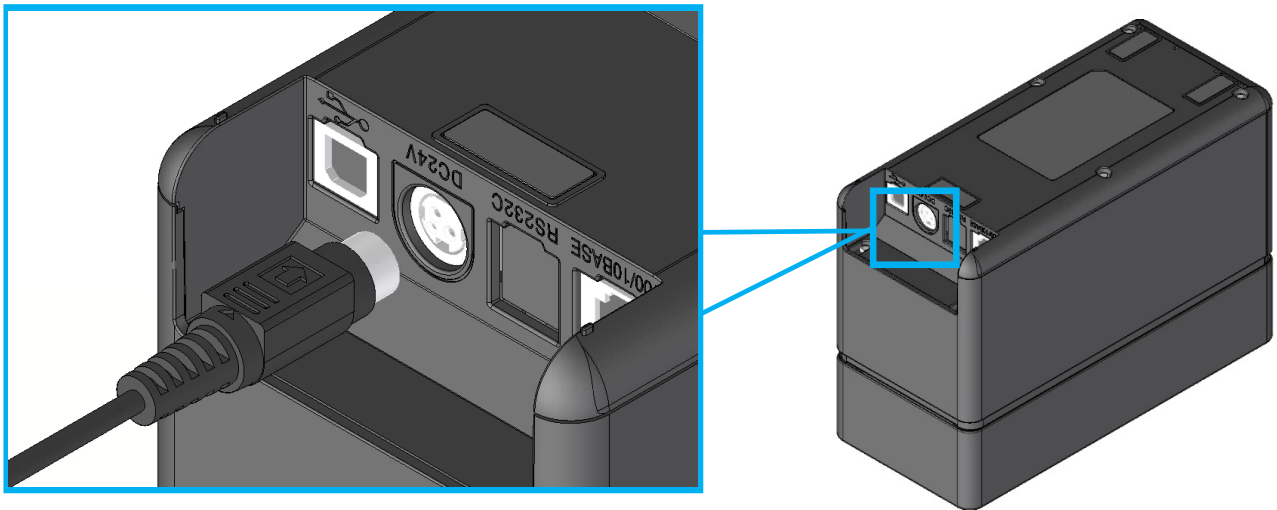
Verwenden Sie das Netzteil, um den Drucker mit Strom zu versorgen.

Lesen Sie unbedingt „15. SPEZIFIKATIONEN“ zum Netzteil.

Das Netzteil und das Netzkabel sind optionale Zubehörteile. Siehe „15. SPEZIFIKATIONEN“ und „16. ZUBEHÖR UND VERSCHLEISSTEILE“ und erwerben Sie unbedingt unsere angegebenen, in diesen Referenzen aufgelisteten Produkte.

■ Verbinden des Netzteils

- (1) Verbinden Sie das Netzkabel mit dem Netzteil.
- (2) Stecken Sie den DC-Stecker des Netzteils in den Stromanschluss des Druckers ein.



Ziehen

So lösen Sie den DC-Stecker

(3) Stecken Sie den Netzstecker des Netzkabels in eine Steckdose ein.

HINWEIS

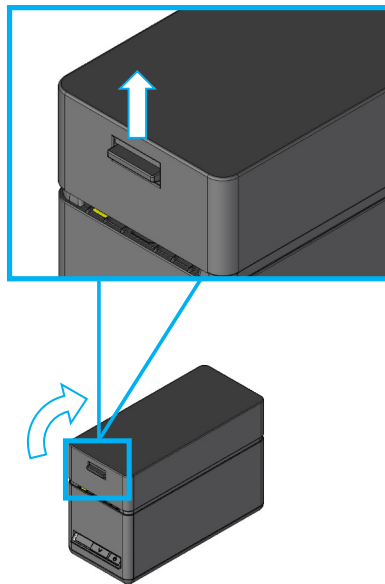
- ◆ Stecken Sie den DC-Stecker mit der richtigen Ausrichtung an den Stromanschluss des Druckers an.
Wenn Sie den DC-Stecker mit Gewalt mit der verkehrten Ausrichtung einstecken, kann dies zu Beschädigungen führen.
- ◆ Ziehen Sie den Netzstecker des Netzkabels aus der Steckdose, wenn Sie den DC-Stecker einstecken oder herausziehen.
- ◆ Der DC-Stecker des Stromanschlusses des Druckers verfügt über eine Verriegelung. Zum Entriegeln ziehen Sie den DC-Stecker in die entgegengesetzte Richtung des Pfeils, der auf der Vorderseite des DC-Steckers abgebildet ist.
Vor dem Abziehen des DC-Steckers entriegeln Sie ihn, wie in der Abbildung dargestellt.
- ◆ Wenn der Drucker über einen längeren Zeitraum nicht verwendet wird, ziehen Sie den Netzstecker des Netzkabels aus der Steckdose.

8. LADEN DES THERMOPAPIERS

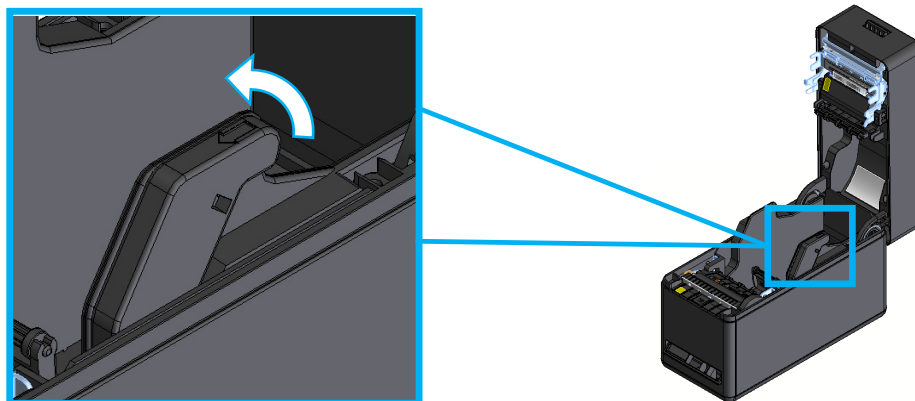
Dieser Drucker arbeitet mit einer Thermopapierrolle (im Nachfolgenden als Thermopapier bezeichnet). Verwenden Sie das Thermopapier mit nach außen gerichteter Druckfläche. Die Funktionseinstellungen des Druckers variieren je nach Thermopapier. Siehe „11. FUNKTIONSEINSTELLUNGEN“ für weitere Informationen.

■ Anpassen der Papierbreite

(1) Ziehen Sie den Freigabehebel des Druckers nach oben und öffnen Sie die obere Abdeckung.



(2) Schieben Sie die Papierführung, während Sie den Hebel der Papierführung nach oben ziehen.

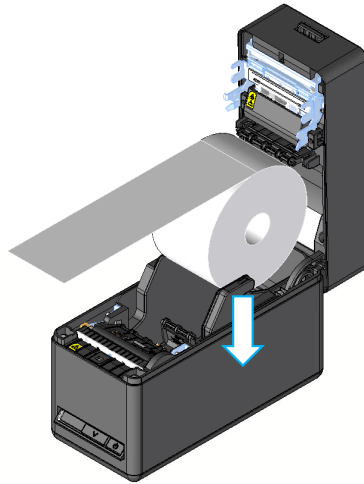


HINWEIS

- ◆ Stellen Sie die Papierbreite vor der ersten Verwendung des Druckers ein. Ändern Sie die Papierbreite nach der Inbetriebnahme des Druckers NICHT mehr. Dies kann den Drucker beschädigen.
- ◆ Bei Verwendung von Thermopapier mit einer Breite von weniger als 58 mm mit der Trennwand können sich Gummipartikel an der Druckwalze bilden, da die Druckwalze mit dem Thermokopf in Berührung steht. Entfernen Sie die Gummipartikel regelmäßig, um die Druckqualität zu erhalten.

■ So laden Sie Thermopapier

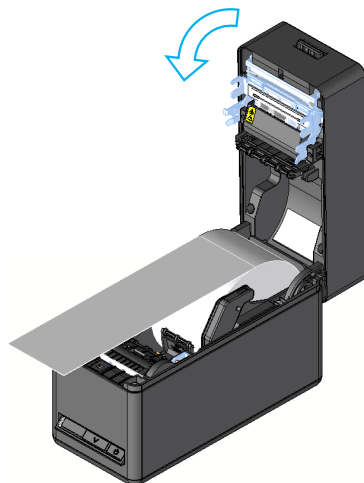
- (1) Ziehen Sie den Freigabehebel des Druckers nach oben und öffnen Sie die obere Abdeckung.
- (2) Entfernen Sie das verklebte Endstück vom Thermopapier.
- (3) Laden Sie das Thermopapier in die Papierhalterung.



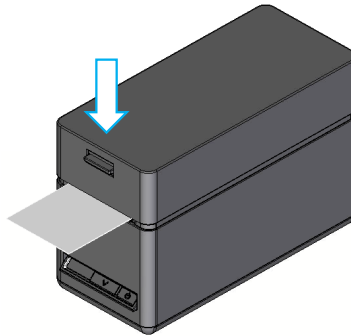
HINWEIS

- ◆ Berühren Sie das Schneideblatt NICHT direkt.
- ◆ Achten Sie darauf, dass Sie nicht Ihren Körper verletzen oder andere Gegenstände beschädigen, da die Blechteile um den Thermokopf und den Schneider scharfe Kanten haben.

- (4) Ziehen Sie das Thermopapier gerade. Stellen Sie sicher, dass das Thermopapier nicht schief eingesetzt ist.



- (5) Schließen Sie die obere Abdeckung fest, indem Sie den mittleren Teil nach unten drücken, bis er einrastet.
Nach dem Schließen der oberen Abdeckung werden Papierzufuhr und Papierschnitt automatisch ausgeführt.



HINWEIS

- ◆ Ziehen Sie das Thermopapier gerade.
- ◆ Drücken Sie die obere Abdeckung fest zu, um sie zu schließen und eine einseitige Verriegelungsstörung zu vermeiden.
- ◆ Bewegen Sie den Lösehebel unbedingt bis in die Endposition. Anderenfalls könnte sich die obere Abdeckung nicht öffnen.
- ◆ Decken Sie die Papierausgabe NICHT ab und ziehen Sie NICHT am ausgegebenen Thermopapier. Dies kann zu einem Papierstau führen.
- ◆ Fassen Sie die Druckwalze NICHT an. Dies kann zur Verschlechterung der Druckqualität oder Schäden führen.

TIPP

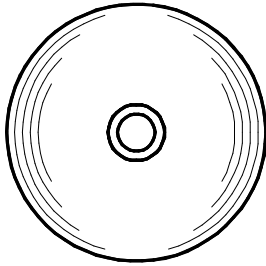
- Wenn das Thermopapier lange Zeit im Drucker eingesetzt bleibt, kann es zu einer Papierzufuhrstörung kommen, da die Oberfläche des Thermopapiers aufgrund von Änderungen der Umgebungsbedingungen am Thermokopf anhaftet (bei einem trägerbandlosen Etikett haftet der Klebstoff an der Druckwalze an). Öffnen Sie in diesem Fall die obere Abdeckung, um das Thermopapier vom Thermokopf und der Druckwalze zu trennen, und schließen Sie dann vor der Verwendung die obere Abdeckung.

■ Form des Thermopapiers

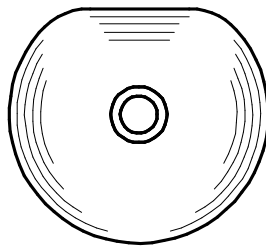
Verwenden Sie stets das angegebene Thermopapier. Siehe „16. ZUBEHÖR UND VERSCHLEISSTEILE“ für weitere Informationen.

HINWEIS

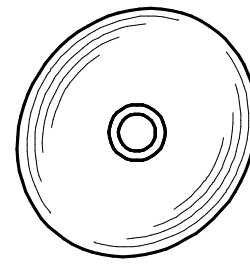
- ◆ Verwenden Sie KEIN Thermopapier mit verklebten, gehefteten oder gefalteten Enden.
- ◆ Verwenden Sie Thermopapier mit einem Kern von mindestens ϕ 12 mm innerem und mindestens ϕ 18 mm äußerem Durchmesser.



RICHTIG



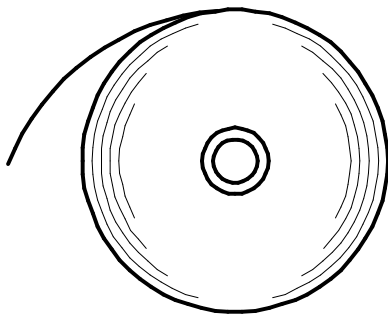
FALSCH



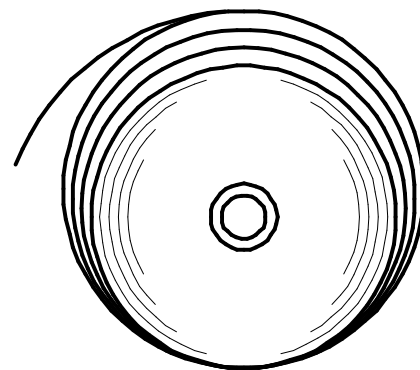
RICHTIG

HINWEIS

- ◆ Verwenden Sie KEIN verformtes Thermopapier. Dies kann den Drucker beschädigen.



RICHTIG



FALSCH

HINWEIS

- ◆ Wickeln Sie eine locker sitzende Thermopapierrolle vor der Verwendung neu auf.

■ Einfache Papiereinstellung

Es ist notwendig, das zu verwendende Papier einzustellen. Es kann durch die folgenden Verfahren leicht eingestellt werden.

- (1) Betätigen Sie bei eingeschaltetem Drucker den Lösehebel, um die obere Abdeckung zu öffnen.
- (2) Drücken Sie den FEED-Schalter innerhalb von 4 Sekunden so oft, wie es dem in der Tabelle unten angegebenen Papier entspricht.

Thermopapier	Mark Mode	Taken Mode	Anzahl der Male, die der FEED-Schalter gedrückt werden muss	Standby LED
Trägerbandloses Etikett	Deaktivieren	Aktivieren	3	Grün
Trägerbandloses Etikett	Aktivieren	Aktivieren	4	Grün
SLP-Etikett	Aktivieren	Deaktivieren	5	Aqua
Kassenbon	Deaktivieren	Deaktivieren	6	Blau

- (3) Die LED leuchtet in der Farbe der „Standby LED“.

HINWEIS

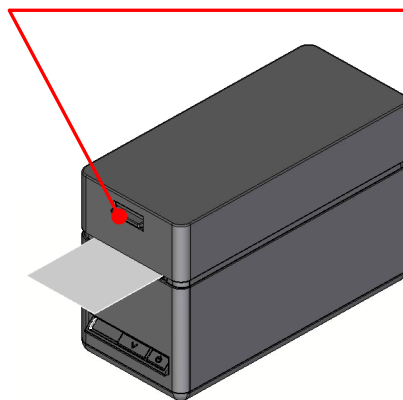
- ◆ Die „LED (Farbe)“ des Druckerstatus „Stromversorgung ein (druckbereit) / Verbinden der WLAN-Übertragung“ wechselt zur Farbe der „Standby LED“, die in der einfachen Papiereinstellung eingestellt ist.
Zu Einzelheiten siehe „LED-Anzeige“ unter „6 DIE DRUCKERKOMPONENTEN“.
- ◆ Zur einfachen Papiereinstellung werden nur die Werte der folgenden Funktionen geändert.
 - Wahl des Entnommen-Modus
 - Wahl des Markierungsmodus
 - Auswahl der Standby LEDZum Ändern der anderen Einstellungen siehe „11 FUNKTIONSEINSTELLUNGEN“.

9. PRÄVENTION UND BEHANDLUNG VON PAPIERSTAU

■ Verhindern von Papierstaus

- (1) Berühren Sie NICHT das Thermopapier, während das Papier ausgeworfen oder bevor es geschnitten wird. Das Abdecken der Papierausgabe oder Herausziehen des Thermopapiers während der Ausgabe kann zu einem Papierstau, Fehlschnitt oder Zuführungsfehler führen. Öffnen Sie NIEMALS die Papierabdeckung während des Papierschnitts.
- (2) Das abgeschnittene trägerbandlose Etikett könnte an der Papierausgabe anhaften und einen Papierstau verursachen.
Wenn ununterbrochen auf einem trägerbandlosen Etikett gedruckt wird, stellen Sie den Memory-Schalter MS1-2 (Wahl des Entnommen-Modus) auf „Aktivieren“. Auf diese Weise wird der nächste Druckvorgang gestartet, nachdem das zuvor im Papierauslass verbliebene Papier entfernt wurde.
Wenn ununterbrochen auf Kassenbon oder SLP-Etikett gedruckt wird, stellen Sie MS1-2 (Wahl des Entnommen-Modus) auf „Deaktivieren“..
Siehe „11 FUNKTIONSEINSTELLUNGEN“ zu Details.

Berühren Sie das Thermopapier NICHT während des Betriebs.



■ Beheben von Papierstau

Im Falle eines Papierstaus entfernen Sie das Thermopapier wie nachfolgend beschrieben.

- (1) Schalten Sie den Drucker aus.
- (2) Öffnen Sie die obere Abdeckung mit dem Lösehebel und entfernen Sie das eingeklemmte Papier.

HINWEIS

- ◆ Achten Sie darauf, den Drucker beim Entfernen des Thermopapiers nicht zu beschädigen.
Berühren Sie insbesondere nicht den Thermokopf, da dieser sehr empfindlich ist.

- (3) Laden Sie das Thermopapier gerade und schließen Sie die obere Abdeckung vorsichtig.
- (4) Schalten Sie den Drucker ein.
- (5) Wenn der Drucker wieder normal verwendet werden kann, leuchtet die LED-Lampe blau.

HINWEIS

- ◆ Berühren Sie den Thermokopf NICHT direkt nach dem Drucken, da er sich erhitzen kann.

■ Beheben von Schnittfehlern

Wenn der Schneider während des Papierschnitts aufgrund eines Schnittfehlers blockiert und sich die Papierabdeckung nicht öffnet, gehen Sie zur Wiederherstellung des Druckers wie folgt vor.

- (1) Betätigen Sie bei eingeschaltetem Drucker den Lösehebel, um die obere Abdeckung zu öffnen. Wenn die obere Abdeckung geöffnet wird, kehrt das Schneideblatt zurück. Wenn es zu einem Papierstau kommt, beseitigen Sie ihn.
- (2) Setzen Sie das Thermopapier gerade ein und schließen Sie die obere Abdeckung vorsichtig.
- (3) Schalten Sie den Drucker ein.
- (4) Wenn der Drucker wieder normal verwendet werden kann, leuchtet die LED-Lampe blau.

HINWEIS

- ◆ Verwenden Sie zum Entfernen des Papierstaus KEINE Gegenstände wie Kugelschreiber, Schraubenschlüssel oder Cuttermesser usw. Achten Sie darauf, den Drucker nicht zu beschädigen.
Berühren Sie insbesondere nicht den Thermokopf, da dieser sehr empfindlich ist.
- ◆ Achten Sie darauf, ihre Finger nicht am Schneideblatt zu schneiden oder sich zu verletzen.
- ◆ Üben Sie KEINE übermäßige Kraft auf das Schneideblatt aus.

10. TESTDRUCK

Der Drucker kann einen Testdruck durchführen.

Im Testdruck werden z. B. die Firmware-Version und die Einstellwerte der Funktionseinstellungen etc. gedruckt.

- (1) Setzen Sie das Thermopapier gemäß den Anweisungen unter „8. LADEN DES THERMOPAPIERS“. in den Drucker ein.
Stellen Sie sicher, dass kein Fehler auftritt, und schalten Sie den Drucker dann aus.
- (2) Drücken Sie den Schalter POWER, während Sie den Schalter FEED gedrückt halten und lassen Sie dann den Schalter POWER los. Wenn der Testdruck gestartet wird, lassen Sie den Schalter FEED los.
- (3) Nach dem Testdruck schneidet der Drucker das Papier und kehrt in zum druckbereiten Status zurück.

```
SLP series Interface
SLP720RT [ Ver X.XX ]
  DD,MM,YYYY
Copyright (C):SII

* MS1 *
2) Taken Mode:Enable
3) Mark Mode:Disable
4-5) Standby LED:Green
7) Auto Activation by AC:Enable
8) Power SW:Enable

* MS4 *
4) Paper Width:58[mm]
6) Paper Auto Detection:Disable
7-8) Print Speed:High

* MS5 *
1) Auto Status Back:Enable
2) Init. Response:Enable
3) Error Through:Enable
4) Response Data Discarding:
  Disable
6-7) Paper Set Handle:
  Standard
8) Cutting Method:Full

* MS6 *
1-8) Print Density:100[%]

* MS7 *
1-8) Thermal Paper:
  Linerless label

* MS13 *
1) Kanji Code:
  JIS Code
3) Realtime Command:Enable

* MS17 *
1-2) Paper Saving:Disable
3) Backfeed After Cut:
  Enable

* Communication Type *
USB Communication
Control Model:SLP720RT
USB Device Class:Printer

* Font Information *
Character Code Table:
Code Page437
International Character:
USA

* Serial Number Information *
XXXXXXXXXX
```

**Abbildung 10-1 Testdruckbeispiel
(USB-Modell)**

```

SLP series Interface
SLP720RT [ Ver X.XX ]
  DD,MMM,YYYY
Copyright (C):SII

* MS1 *
2) Taken Mode:Enable
3) Mark Mode:Disable
4-5) Standby LED:Green
7) Auto Activation by AC:Enable
8) Power SW:Enable

* MS4 *
4) Paper Width:58[mm]
6) Paper Auto Detection:Disable
7-8) Print Speed:High

* MS5 *
1) Auto Status Back:Enable
2) Init. Response:Enable
3) Error Through:Enable
4) Response Data Discarding:
  Disable
6-7) Paper Set Handle:
  Standard
8) Cutting Method:Full

* MS6 *
1-8) Print Density:100[%]

* MS7 *
1-8) Thermal Paper:
  Linerless label

* MS13 *
1) Kanji Code:
  JIS Code
3) Realtime Command:Enable

* MS17 *
1-2) Paper Saving:Disable
3) Backfeed After Cut:
  Enable

* Communication Type *
LAN Communication
MAC Address:  XX:XX:XX:XX:XX:XX
IP Address:   192.168.0.190
Subnet Mask:  255.255.255.0
GateWay Address: 0.0.0.0
DHCP Client:  Enable
Physical Layer: Auto Nego

* Font Information *
Character Code Table:
Code Page437
International Character:
USA

* Serial Number Information *
XXXXXXXXXX

```

**Abbildung 10-2 Testdruckbeispiel
(Ethernet + USB-Modell)**

**Tabelle 10-1
Ethernet-Informationen**

Element	Beschreibung
MAC Address	MAC-Adresse
IP Address	IP-Adresse
Subnet Mask	Subnetzmaske
GateWay Address	Gateway-Adresse
DHCP Client	Ausgewählter DHCP-Client-Modus
Physical Layer	Ausgewählte Übertragungsgeschwindigkeit und Übertragungsmodus

```

SLP series Interface
SLP720RT [ Ver X.XX ]
  DD,MMM,YYYY
Copyright (C):SII

* MS1 *
2) Taken Mode:Enable
3) Mark Mode:Disable
4-5) Standby LED:Green
7) Auto Activation by AC:Enable
8) Power SW:Enable

* MS4 *
4) Paper Width:58[mm]
6) Paper Auto Detection:Disable
7-8) Print Speed:High

* MS5 *
1) Auto Status Back:Enable
2) Init. Response:Enable
3) Error Through:Enable
4) Response Data Discarding:
  Disable
6-7) Paper Set Handle:
  Standard
8) Cutting Method:Full

* MS6 *
1-8) Print Density:100[%]

* MS7 *
1-8) Thermal Paper:
  Linerless label

* MS13 *
1) Kanji Code:
  JIS Code
3) Realtime Command:Enable

* MS17 *
1-2) Paper Saving:Disable
3) Backfeed After Cut:
  Enable

* Communication Type *
* WLAN Communication *
Mode: Simple AP
Radio: 802.11b/g/n
Country: US
Channel: Auto
SSID: SII-Printer
Security: None
MAC Address: XX:XX:XX:XX:XX:XX
IP Address: 192.168.0.1
Subnet Mask: 255.255.255.0
Default Gateway: 0.0.0.0
Module Ver.: XX.XX

* Font Information *
Character Code Table:
Code Page437
International Character:
USA

* Serial Number Information *
XXXXXXXXXX

```

**Abbildung 10-3 Testdruckbeispiel
(WLAN-Modell)**

**Tabelle 10-2
Informationen zur WLAN-Übertragung**

Element	Beschreibung
Mode	Ausgewählter WLAN-Betriebsmodus
Radio	Ausgewählter WLAN-Standard
Country	Entsprechendes Land US: Vereinigte Staaten, Kanada JP: Japan EU: EU, EFTA, UK, Türkei
Channel	Ausgewählter Kanal
SSID	SSID-Einstellung
Security	Ausgewählte Sicherheit
DHCP	Ausgewählter DHCP-Client-Modus (im Client-Modus)
MAC Address	MAC-Adresse
IP Address	IP-Adresse*
Subnet Mask	Subnetzmaske*
Default Gateway	Gateway-Adresse*

*: Wenn der Modus der Client-Modus ist, werden die vom DHCP-Server abgerufene IP-Adresse, Subnetzmaske und Gateway-Adresse gedruckt. Wenn Sie den Stromversorgungsschalter drücken und das Warten auf den Erhalt der Informationen abbrechen, werden die Informationen als „---,---,---,---“ ausgedrückt. Im Falle einer DHCP-Zeitüberschreitung wird der Einstellwert verwendet und gedruckt.

11. FUNKTIONSEINSTELLUNGEN

Dieser Drucker kann verschiedene Funktionen entsprechend den Verwendungsbedingungen und der vorgesehenen Verwendung einstellen.

Die Einstellungsinhalte werden im Memory-Schalter (nachfolgend als MS bezeichnet) im sich im Drucker befindlichen FLASH-Speicher gespeichert und der MS kann durch Verwendung der Schalter, der Software oder der Befehlseingabe eingestellt werden.

Dieser Abschnitt beschreibt den Einstellvorgang unter Verwendung der Schalter.

Siehe „17. MS-EINSTELLUNGSLISTE“ für die MS-Einstellungsliste.

TIPP

- Der Memory-Schalter kann auch von der Software aus eingestellt werden. Laden Sie die Software von der auf der hinteren Abdeckung angegebenen Download-Seite herunter. Die folgende Software kann eingestellt werden.
 - Für Windows: „SII Printer Setting Utility“, im Druckertreiber enthalten
 - Für iOS und Android: App „SII Printer Utility“, bereitgestellt durch App Store oder Google Play

■ Vorgehensweise für die Funktionseinstellung durch Schalterbedienung

Zum Einstellen der Funktionen mit den Schaltern stellen Sie den Drucker auf den Einstellungsmodus. Um in den Einstellungsmodus zu gelangen, befolgen Sie die nachfolgende Vorgehensweise.

- (1) Laden Sie das Thermopapier gemäß den Anweisungen unter „8. LADEN DES THERMOPAPIERS“ in den Drucker.
Stellen Sie sicher, dass kein Fehler auftritt, und schalten Sie den Drucker dann aus.
Siehe „6. DIE DRUCKERKOMPONENTEN“ für den Fehlerstatus.
- (2) Drücken Sie den Schalter POWER, während Sie den Schalter FEED gedrückt halten. Lassen Sie den Schalter POWER los. Halten Sie den FEED-Schalter weiterhin gedrückt, bis der Testdruck abgeschlossen ist.
- (3) Nach dem Testdruck wird die Moduswahlmeldung wie in Abbildung 11-1 gezeigt gedruckt. Um in den Einstellungsmodus zu gelangen, drücken Sie den FEED-Schalter.

```
[Enter Setting Mode]
Enter Setting Mode: Feed SW
Exit: Power SW
```

Abbildung 11-1 Moduswahlmeldung

- (4) Wenn der Drucker in den Einstellungsmodus geht, wird eine Meldung zur Wahl des einzustellenden MS wie in Abbildung 11-2 gezeigt gedruckt.
Drücken Sie so oft den Schalter FEED, wie es der Nummer des ausgewählten MS entspricht, und drücken Sie dann den Schalter POWER.

```
[MS Selection]
0 : Exit
1 : MS1
2 : MS4
3 : MS5
4 : MS6
5 : MS7
6 : MS13
7 : MS17
8 : I/F Setting
9 : International Character
10: Character Code Table
11: Default Setting
Press the FEED switch an equal
number of times to the selected number.
After that, press the POWER SW.
```

- Bei "8: I/F Setting" sind die einzustellenden Elemente bei jedem Modell unterschiedlich.
- Wenn der Schalter FEED 1 Mal gedrückt wird, wird „1 : MS1“ ausgewählt.
- Wenn der Schalter POWER gedrückt wird, ohne den Schalter FEED zu drücken, wird „0: Exit“ ausgewählt.

Abbildung 11-2 MS-Wahlmeldung

- (5) Eine Meldung zur Wahl der dem ausgewählten MS zugewiesenen Funktionen wird als Beispiel wie in Abbildung 11-3 gezeigt gedruckt.
Drücken Sie so oft den Schalter FEED, wie es der Nummer der ausgewählten Funktion entspricht, und drücken Sie dann den Schalter POWER.

```
[Function selection of MS1]
0 : Return to MS selection
1 : Taken Mode
2 : Mark Mode
3 : Standby LED
4 : Auto Activation by AC
5 : Power SW
Press the FEED switch an equal
number of times to the selected number.
After that, press the POWER SW.
```

- Wenn der Schalter FEED 3 Mal gedrückt wird, wird „3 : Standby LED“ ausgewählt.
- Wenn der Schalter POWER gedrückt wird, ohne den Schalter FEED zu drücken, wird „0 : Return to MS Selection“ ausgewählt.

Abbildung 11-3 Funktionswahlmeldung (Beispiel: MS1 ausgewählt)

- (6) Eine Meldung für die Wahl des Einstellwerts der ausgewählten Funktion wird als Beispiel wie in Abbildung 11-4 gezeigt gedruckt.
Drücken Sie so oft den Schalter FEED, wie es der Nummer des ausgewählten Einstellwerts entspricht, und drücken Sie dann den Schalter POWER.

```
[Standby LED]
0 : Return to function selection
1 : Aqua
2 : Green
3 : Off
4 : Blue
Press the FEED switch an equal
number of times to the selected number.
After that, press the POWER SW.
```

• Wenn der Schalter FEED 2 Mal gedrückt wird, wird „2 : Green“ ausgewählt.

**Abbildung 11-4 Meldung zur Wahl des Einstellwerts
(Beispiel: Standby LED ausgewählt)**

- (7) Eine Meldung für die Bestätigung des ausgewählten Einstellwerts wird als Beispiel wie in Abbildung 11-5 gezeigt gedruckt.

```
[Standby LED]
Set Green
Save setting : Feed SW
Discard setting : Power SW
```

**Abbildung 11-5 Einstellwert-Bestätigungsmeldung
(Beispiel: Green ausgewählt)**

Drücken Sie den FEED-Schalter, um den Einstellwert im Speicher zu speichern. Abbildung 11-2 wird gedruckt.

Drücken Sie den Schalter POWER, um das ausgewählte Element zu verwerfen. Eine Meldung über die Wahl der Funktion wird als Beispiel wie in Abbildung 11-3 gezeigt gedruckt. Wenn „0 : Return to MS Selection“ ausgewählt wird, wird die Funktionswahl nicht ausgeführt und Abbildung 11-2 wird gedruckt.

Um mit dem Einstellen von Funktionen fortzufahren, kehren Sie zu (4) zurück.

- (8) Um den Einstellungsmodus zu verlassen wählen Sie „0 : Exit“ in Abbildung 11-2.
Der Testdruck und Druckvorgang Abbildung 11-1 beginnen erneut. Überprüfen Sie, ob die Funktionen richtig eingestellt sind.

12. VERBINDEN MIT DEM HOST-GERÄT

Der Drucker unterstützt die USB-Schnittstelle, die WLAN-Schnittstelle und die Ethernet-Schnittstelle. Die verfügbare Schnittstelle ist je nach Modell unterschiedlich, wählen Sie das Modell der zu verwendenden Schnittstellenmethode unter den folgenden Modellen aus.

Modell	Schnittstelle	Produktname
USB-Modell	USB-Schnittstelle	SLP720RT-UK2F11
Ethernet + USB-Modell	Ethernet-Schnittstelle USB-Schnittstelle	SLP720RT-EK2Fx1
WLAN-Modell	WLAN-Schnittstelle	SLP720RT-WK2F11

Für die Übertragung über die serielle Schnittstelle, die USB-Schnittstelle oder die Ethernet-Schnittstelle wird jeweils ein separates Schnittstellenkabel benötigt. Siehe „15. SPEZIFIKATIONEN“ für Details zu den Spezifikationen der Schnittstelle.

Die Übertragungsgeschwindigkeit kann je nach Verarbeitung durch Software oder Druckinhalt sinken.

■ USB-Schnittstelle / Ethernet-Schnittstelle

- (1) Stellen Sie sicher, dass der Drucker ausgeschaltet ist.
- (2) Schließen Sie das zu verwendende Schnittstellenkabel an den Schnittstellenanschluss auf der Rückseite des Druckers an. Die werkseitige Einstellung ist die Ethernet-Schnittstelle. Beim Verwenden der USB-Schnittstelle drücken Sie den POWER-Schalter 3 Mal innerhalb von 3 Sekunden, wenn der Druckerzustand „Stromversorgung ein (druckbereit)“ ist.
- (3) Schalten Sie den Drucker ein und senden Sie Daten vom Host-Gerät an den Drucker.
- (4) Überprüfen Sie, dass die Daten korrekt gedruckt werden.

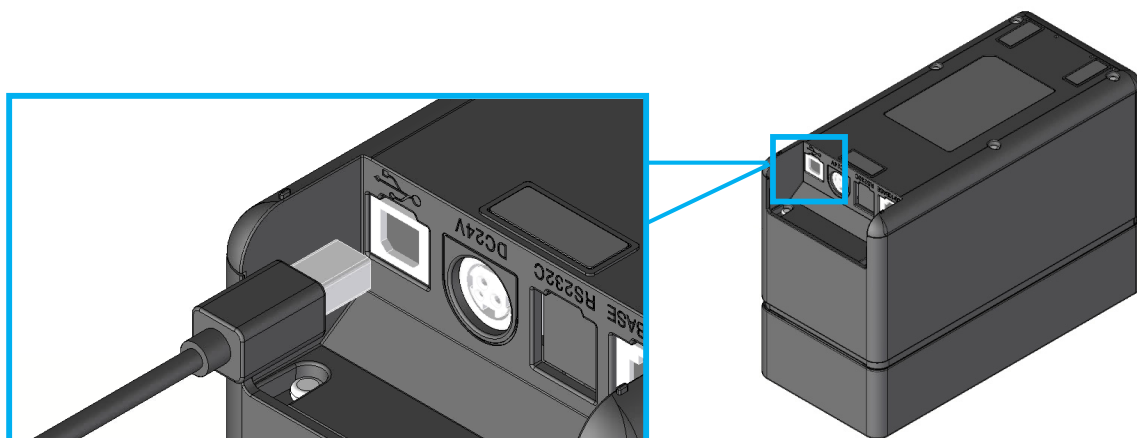


Abbildung 12-1 Verbindung von USB-Kabel

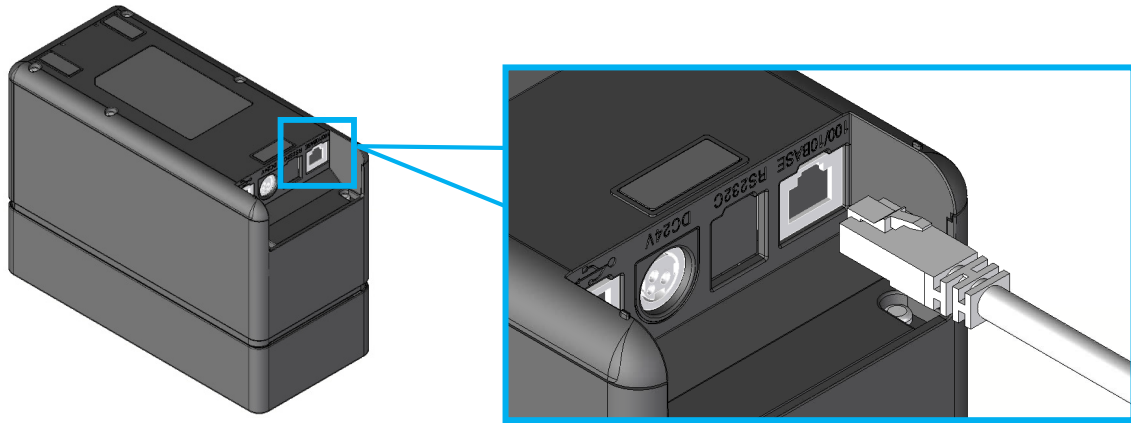


Abbildung 12-2 Verbindung von Drucker und Ethernet-Kabel

HINWEIS

- ◆ Schieben Sie beim Verbinden jedes Schnittstellenkabels mit dem Schnittstellenanschluss den Stecker bis in die Endposition.
- ◆ Schließen Sie NIEMALS Stecker von anderen Schnittstellenkabeln wie ein Modulkabel oder eine Telefonleitung an den Schnittstellenanschluss an.
- ◆ Verwenden Sie beim Anschluss eines LAN-Kabels für Außenantennen unbedingt ein weiteres Anti-Serge-Gerät. Anderenfalls kann das Gerät durch Blitzschlag beschädigt werden.
- ◆ Für die Ethernet-Schnittstelle ist die DHCP-Client-Funktion auf „Aktivieren“ gestellt. (Bei der Lieferung)
Bei der Verbindung mit einem Netzwerk, das nicht über die DHCP-Serverfunktion verfügt, stellen Sie die DHCP-Client-Funktion auf „Deaktivieren“.

■ WLAN-Schnittstelle

- (1) Schalten Sie den Drucker ein und stellen Sie eine Drahtlosverbindung zu dem Host-Gerät her. Im Werkszustand sind die Einstellungen wie folgt:

Modus	: Simple AP (einfacher Zugangspunkt)
Standard	: IEEE802.11b/g/n (Frequenzbereich von 2,4GHz)
SSID	: SII-Drucker
Sicherheit	: Keine
IP-Adresse für den Drucker	: 192.168.0.1
- (2) Sehen Sie sich die Seite „<http://192.168.0.1>“ über den Webbrowser an. Der Druckereinstellungsbildschirm wird angezeigt. Nehmen Sie die notwendigen Einstellungen vor. Diese Einstellungen werden nach dem Neustart aktiviert.
- (3) Überprüfen Sie den Verbindungsstatus am Host-Gerät.
- (4) Senden Sie die Daten des Host-Geräts und überprüfen Sie, dass die Daten korrekt gedruckt werden.



WARNUNG

- ◆ Der Drucker könnte medizinische Produkte oder andere elektronische Geräte beeinflussen. Beziehen Sie Informationen und Daten zur Beeinflussung durch Funkstörungen vom jeweiligen Hersteller oder Händler.
- ◆ Wenn Sie den Drucker in medizinischen Einrichtungen verwenden, halten Sie sich an ihre Richtlinien.
- ◆ Verwenden Sie den Drucker NICHT in Bereichen oder Zonen, wo der Gebrauch desselben verboten ist.

13. WARTUNG DES DRUCKERS

Im Falle von Ansammlung von Papierstaub kann das Reinigen des Thermokopfs und der Druckwalze die Druckqualität dauerhaft erhalten.

■ Reinigen von Thermokopf/Druckwalze/Gummifüßen

- (1) Schalten Sie den Drucker aus.
- (2) Ziehen Sie den Netzstecker des Netzkabels von der Steckdose ab.
- (3) Öffnen Sie die obere Abdeckung.
- (4) Reinigen Sie den Thermokopf, die Druckwalze und/oder die Gummifüße mit Hilfe eines mit Äthylalkohol angefeuchteten Wattebauschs.
- (5) Warten Sie, bis der verbleibende Äthylalkohol auf dem Thermokopf und der Druckwalze vollständig getrocknet ist, und schließen Sie dann die obere Abdeckung.

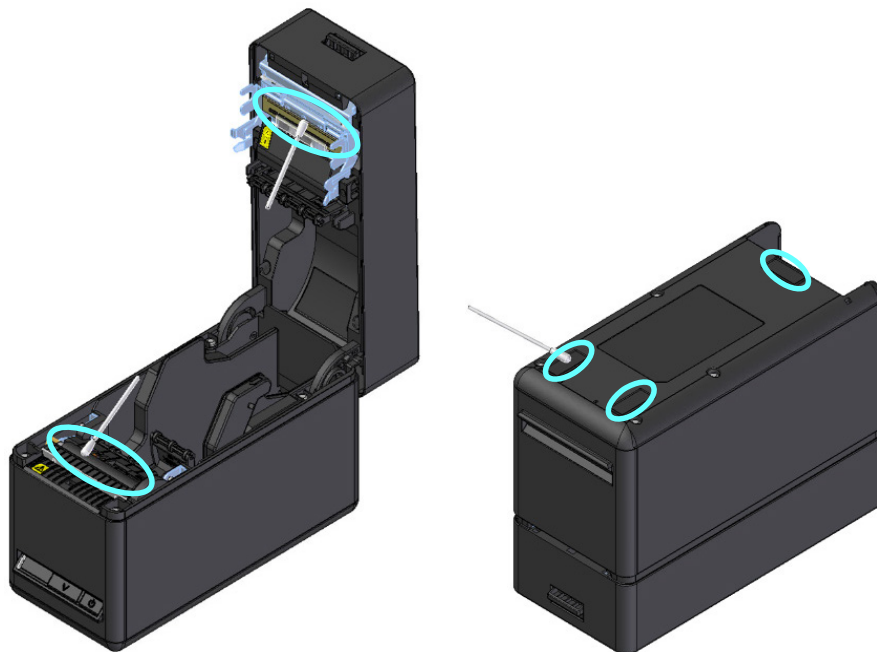


Abbildung 13-1 Reinigen von Thermokopf/Druckwalze/Gummifüßen

HINWEIS

- ◆ Reinigen Sie den Thermokopf erst, wenn er abgekühlt ist.
- ◆ Stellen Sie sicher, den Thermokopf mit einem Wattebausch oder anderen weichen Material abzuwischen.
- ◆ Berühren Sie das Schneideblatt NICHT direkt.
- ◆ Achten Sie darauf, dass Sie nicht Ihren Körper verletzen oder andere Gegenstände beschädigen, da die Blechteile um den Thermokopf und den Schneider scharfe Kanten haben.
- ◆ Berühren Sie NICHT das Getriebe der Druckwalze. Dies kann zur Verschlechterung der Druckqualität oder einem Fehler führen.
- ◆ Die Gummifüße verfügen über eine spezielle Absorptionsstruktur. Durch Anhaften von Staub oder Schmutz verlieren die Gummifüße ihre Absorptionskraft. Diese kann durch die Reinigung wiederhergestellt werden.

14. FEHLERBEHEBUNG

Bevor Sie eine Reparatur anfordern, überprüfen Sie folgende Punkte:

■ Der Strom lässt sich nicht einschalten

- Wird das angegebene Netzteil verwendet?
- Sind das Netzkabel und das Netzteil ordnungsgemäß angeschlossen?
- Sind das Netzkabel und der Drucker ordnungsgemäß angeschlossen?

■ Der Drucker druckt nicht oder ist nicht angeschlossen

- Ist das Schnittstellenkabel ordnungsgemäß angeschlossen?
- Entsprechen die Spezifikationen des Schnittstellenkabels den in diesem Handbuch angegebenen Spezifikationen?
- Entspricht die verwendete Schnittstelle dem Drucker?
- Ist der WLAN-Status normal?
- Sind die Übertragungsbedingungen zwischen Drucker und Host-Gerät korrekt?
- Wird das angegebene Thermopapier verwendet? Ist das Papier ordnungsgemäß ausgerichtet (Vorder-/Rückseite)?

■ Eine Fehlermeldung wird angezeigt

- Siehe „LED-Anzeige“ unter „6. DIE DRUCKERKOMPONENTEN“.
- Sind die Funktionseinstellungen des Druckers korrekt?

15. SPEZIFIKATIONEN

■ Druckerspezifikationen

Element	Spezifikation
Modell	SLP720RT
Druckverfahren	Thermodruck
Maximale Anzahl der Zeichen pro Zeile* ¹	24 Punkte × 12 Punkte 36 Ziffern 16 Punkte × 8 Punkte 54 Ziffern
Zeichengröße (H × W)	1-Byte: H 24 Punkte × B 12 Punkte, H 16 Punkte × W 8 Punkte 2-Byte: H 24 Punkte × B 24 Punkte, H 16 Punkte × B 16 Punkte
Maximale Anzahl effektiver Punkte	432 Punkte
Punktichte	8 Punkte/mm
Maximale Papierbreite / maximale Druckbreite	58 mm / 54 mm
Druckgeschwindigkeit max.	200 mm/s
Papierschnittmethode	Streifenschnitt
Druck-/Schneidetyp	Vollschnitt, Teilschnitt (Registerkarte links in der Mitte)
Betriebstemperatur	5°C bis 45°C (41°F bis 113°F)
Relative Luftfeuchtigkeit* ²	10 % RH bis 90 % RH
Abmessungen (B × T × H)	90 mm × 200 mm × 141 mm* ³
Gewicht	Ca. 1100 g (ohne Thermopapier)
Eingangsspannung	DC24,0 V ±10%
Stromaufnahme* ⁴	Warten : Durchschnittlich ca. 36 mA Drucken (Druckgeschwindigkeit 25%) : Maximum ca. 4,8 A Drucken (Druckgeschwindigkeit 100%) : Maximum ca. 5,7 A
Stromverbrauch (ausgeschalteter Zustand)	SLP720RT-U : 0,182 W SLP720RT-E : 0,454 W SLP720RT-W : 0,220 W

*1: Dies ist der Zahlenwert, wenn der Zeichenabstand 0 Punkte beträgt.

*2: Die garantierte Luftfeuchtigkeit bei jeder Temperatur liegt innerhalb des in Abbildung 15-1 angegebenen Bereichs.

*3: Ohne Vorsprünge

*4: Bedingung: Druck mit Dynamischer Aufteilung und 144 Punkten

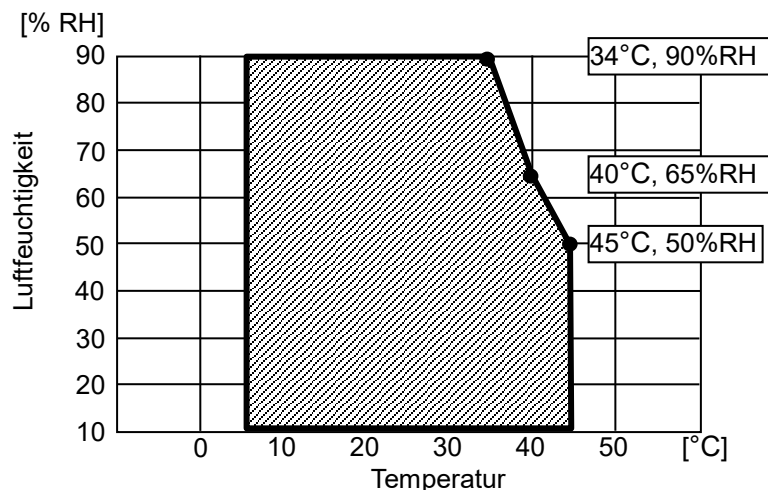


Abbildung 15-1 Betriebstemperatur- und Luftfeuchtigkeitsbereich

■ Spezifikationen des Netzteils

(Angegebenes Zubehör)

Element	Spezifikation
Modellbezeichnung	PW-H2415-W1
Eingangsspannung	AC100 bis 240 V
Eingangs-AC-Frequenz	50/60 Hz
Ausgangsspannung	DC24,0 V
Ausgangsstrom	1,5 A
Ausgangsleistung	36,0 W
Minimaler durchschnittlicher aktiver Wirkungsgrad	87,40%
Minimaler Wirkungsgrad bei geringer Belastung (10%)	77,40%
Maximale Leistungsaufnahme ohne Last	0,15 W
Abmessungen (B × T × H)	54,0 mm × 120,8 mm × 33,7 mm*
Gewicht	Ca. 266 g

*: Ohne das Kabel.

■ Schnittstellenspezifikationen

Spezifikationen der USB-Schnittstelle

Element	Spezifikation
Version	Ver. 2,0
Druckerdaten-Übertragungsmodus	Mengentransfer (12 Mbit/s)

Spezifikationen der Ethernet-Schnittstelle

Element	Spezifikation
Kommunikationsstandard	10Base-T, 100Base-TX

Spezifikationen der WLAN-Schnittstelle

Element	Spezifikation
Übertragungsstandard	IEEE802.11b/g/n, IEEE802.11a/n
Netzwerkconfiguration	Infrastruktur
Stationstyp	Zugangspunkt (Simple-AP-Modus), Client (Client-Modus)
Zertifizierung/Verschlüsselung	
Sicherheit :	Keine, WEP*, WPA-PSK, WPA2-PSK, WPA-Enterprise*, WPA2-Enterprise*
EAP :	EAP-TTLS*, PEAP*

*: Nur für Client-Modus

■ Bestimmungsorte für den Verkauf

Die Bestimmungsorte für den Verkauf des Druckers und des angegebenen Zubehörs werden nachfolgend aufgeführt.

Land/ Region*1	SLP720RT			Netzteil	Netzkabel
	USB-Modell	Ethernet + USB-Modell	Wireless LAN model		
Japan	SLP720RT-UK2F11-17	SLP720RT-EK2F11-07	SLP720RT-WK2FJ1-07	PW-H2415-W1	CB-JP08-20A
EU EFTA	SLP720RT-UK2F11-15	SLP720RT-EK2F11-05	SLP720RT-WK2FE1-05		CB-CE05-20A
Türkei	SLP720RT-UK2F11-15	SLP720RT-EK2F11-05	SLP720RT-WK2FE1-05		CB-UK04-20A
UK	SLP720RT-UK2F11-19	SLP720RT-EK2F11-09	SLP720RT-WK2FE1-09		CB-US06-20A
Vereinigte Staaten Kanada	SLP720RT-UK2F11-13	SLP720RT-EK2F11-03	SLP720RT-WK2FU1-03		*2
Brasilien	SLP720RT-UK2F11-13	SLP720RT-EK2F11-03	-		

*1: Kontaktieren Sie Ihren Handelsvertreter von SII, wenn Sie die Produkte in anderen Ländern/Regionen als den oben aufgeführten betreiben möchten.

*2: Verwenden Sie ein Netzkabel mit einer Länge von 2,0 Metern, das die Sicherheitsstandards Brasiliens erfüllt.

16. ZUBEHÖR UND VERSCHLEISSTEILE

■ Angegebenes Zubehör

Name	Modell
Netzteil	PW-H2415-W1
Netzkabel*	CB-JP08-20A CB-US06-20A CB-CE05-20A CB-UK04-20A
USB-Kabel	IFC-U02-2

*: Die Art der Steckdose kann sich je nach Land unterscheiden. Vor der Verwendung überprüfen.

■ Angegebenes Thermopapier*¹

Papiertyp	Hersteller	Modell	Papierbreite [mm]
Kassenbon	Nippon Paper	TP50KR-2Y	58
	Nippon Paper	TF60KS-E	58
	Oji Paper	PD160R	58
Trägerbandloses Etikett	MAXStick	MS2141602GO	58
	MAXStick	MS2141702GOPLUSD	58
	MAXStick	MS214170PLUSD-B	58
	MAXStick	MS214170PLUSD-C	58
	MAXStick	MS214170PLUSD-P	58
	MAXStick	MS214170PLUSD	58
	MAXStick	MS214170X2	58
	MAXStick	MS11732270X2HRHT	40
	Iconex	9023-1823	58
	Iconex	9023-2242	58
	Iconex	9016-3257	40
	Iconex	9023-1233	40
	Iconex	9023-1873	40
	Iconex	9023-2150	40
	StickyPOS	BT format 58mm x 4in dia roll	58
StickyPOS	BTX format 58mm x 4in dia roll	58	
StickyPOS	BT format 40mm x 4in dia roll	40	
StickyPOS	BTX format 40mm x 4in dia roll	40	


SLP-Etikett*²

*1: Wird nicht von uns behandelt.

*2: Kontaktieren Sie Ihren Handelsvertreter von SII, wenn Sie Fragen haben.

Bei der Verwendung von anderem Rollenpapier oder Thermopapier als dem hier angegebenen kann nicht für die Druckqualität oder die angegebene Lebensdauer des Thermokopfs garantiert werden.

17. MS-EINSTELLUNGSLISTE

 : Standardwert

Allgemeine Einstellung 1

MS	Funktion	Wert	
		0	1
1-1	Reserviert	-	Festgelegt
1-2	Wahl des Entnommen-Modus (Taken Mode)	Aktivieren *1	Deaktivieren*2
1-3	Wahl des Markierungsmodus (Mark Mode)	Aktivieren	Deaktivieren
1-4 bis 5	Auswahl der Standby LED (Standby LED)	00B : Aqua 01B : Grün 10B : Aus 11B : Blau	
1-6	Reserviert	-	Festgelegt
1-7	Wahl der automatischen Aktivierung durch Stromversorgung (Auto Activation by AC)	Deaktivieren	Aktivieren
1-8	POWER-Schalter Funktionsauswahl (Power SW)	Deaktivieren	Aktivieren

*1: Wenn ununterbrochen auf einem trägerbandlosen Etikett gedruckt wird, auf „Aktivieren“ stellen.

*2: Wenn ununterbrochen auf Kassenbon oder SLP-Etikett gedruckt wird, auf „Deaktivieren“ stellen.

Allgemeine Einstellung 4

MS	Funktion	Wert	
		0	1
4-1 bis 3	Reserviert	-	Festgelegt
4-4	Auswahl der Papierbreite (Paper Width)	40 mm	58 mm
4-5	Reserviert	-	Festgelegt
4-6	Auswahl der automatischen Papiererkennung (Paper Auto Detection)	Aktivieren	Deaktivieren
4-7 bis 8	Auswahl der maximalen Druckgeschwindigkeit (Print Speed)	00B : Verbot 01B : Halb 10B : Verbot 11B : Hoch	

Allgemeine Einstellung 5

MS	Funktion	Wert	
		0	1
5-1	Wahl der automatischen Statusrückmeldung (Auto Status Back)	Aktivieren	Deaktivieren
5-2	Wahl der initialisierten Rückmeldung (Init. Response)	Aktivieren	Deaktivieren
5-3	Wahl des Verwerfens von Daten bei Auftreten eines Fehlers (Error Through)	Aktivieren	Deaktivieren
5-4	Wahl des Verwerfens von Daten bei vollem Puffer (Response Data Discarding)	Aktivieren	Deaktivieren
5-5	Reserviert	-	Festgelegt
5-6 bis 7	Wahl der Initialisierungsausführung nach der Papiereinstellung (Paper Set Handle)	00B: Deaktivieren 01B: Stempel & Schnitt (Stamp&cut) 10B: Erster Schnitt (Standard) 11B: Deaktivieren	
5-8	Auswahl des Schnittmodus nach der Papiereinstellung (Cutting Method)	Teilschnitt (Partial)	Voller Schnitt (Full)

Allgemeine Einstellung 6

MS	Funktion	Wert	
		0	1
6-1 bis 8	Wahl der Druckdichte (Print Density)	00000000B: 70% 00000001B: 75% 00000010B: 80% 00000011B: 85% 00000100B: 90% 00000101B: 95% 00000110B: 100% 00000111B: 105% 00001000B: 110% 00001001B: 115% 00001010B: 120% 00001011B: 125% 00001100B: 130% Anders als oben: Verbot	

Allgemeine Einstellung 7

MS	Funktion	Wert	
		0	1
7-1 bis 8	Wahl des Thermopapiers (Thermal Paper)	00000000B: Kassenbon 00000001B: Trägerbandloses Etikett 00000010B: SLP-Etikett Andere als die oben Genannten: Verbot	

Markierungspositionskompensation

MS	Funktion	Wert	
		0	1
8 bis 9	Markierungspositionskompensation MS8 : Untere 8 Bit MS9 : Obere 8 Bit	Obere 8 Bit und untere 8 Bit insgesamt: -68 bis 2400 Punkte (Standard: 58)	

Einstellung der Papierzufuhrlänge für die Markierungserkennung

MS	Funktion	Wert	
		0	1
10 bis 11	Papierzufuhrlänge für die Markierungserkennung MS10 : Untere 8 Bit MS11 : Obere 8 Bit	Obere 8 Bit und untere 8 Bit insgesamt: 1 bis 300 mm (Standard: 190)	

Markierungserkennungs-Schwellwert

MS	Funktion	Wert	
		0	1
12-1 bis 8	Markierungserkennungs-Schwellwert	01H bis EFH (Standard: 80H)	

Befehlseinstellung

MS	Funktion	Wert	
		0	1
13-1	Auswahl des Kanji-Codesystems (Kanji Code)	Shift-JIS-Code	JIS-Code
13-2	Reserviert	-	Festgelegt
13-3	Wahl des Echtzeitbefehls (Realtime Command)	Deaktivieren	Aktivieren
13-4 bis 8	Reserviert	-	Festgelegt

Einstellung der internationalen Zeichen

MS	Funktion	Wert	
		0	1
15	Einstellung der internationalen Zeichen (International Character)	00000000B: Vereinigte Staaten 00000001B: Frankreich 00000010B: Deutschland 00000011B: UK 00000100B: Dänemark I 00000101B: Schweden 00000110B: Italien 00000111B: Spanien I 00001000B: Japan 00001001B: Norwegen 00001010B: Dänemark II 00001011B: Spanien II 00001100B: Lateinamerika 00010001B: Arabien Andere als die oben Genannten: Verbot	

Einstellung der Zeichencodetabelle

MS	Funktion	Wert	
		0	1
16	Einstellung der Zeichencodetabelle (Character Code Table)	00000000B: Vereinigte Staaten, Standard-Europa (Code Page437) 00000001B: Katakana 00000010B: Mehrsprachig (Code Page850) 00000011B: Portugiesisch (Code Page860) 00000100B: Kanadisch-Französisch (Code Page863) 00000101B: Nordeuropäisch (Code Page865) 00001101B: Türkisch (Code Page857) 00001110B: Griechisch (Code Page737) 00001000B: Latein (Code Page1252) 00001001B: Russisch (Code Page866) 00001010B: Osteuropa (Code Page852) 00001011B: Euro (Code Page858) 00100010B: Kyrillisch (Code Page855) 00100101B: Arabisch (Code Page864) 00101101B: Mitteleuropa (Code Page1250) 00101110B: Kyrillisch (Code Page1251) 00101111B: Griechisch (Code Page1253) 00110000B: Türkisch (Code Page1254) 11111111B: Benutzerseite Andere als die oben Genannten: Verbot	

Allgemeine Einstellung 17

MS	Funktion	Wert	
		0	1
17-1 bis 2	Papierspareinstellung (Paper Saving)	00B: Raum zwischen den Zeilen 0 Punkte 01B: Raum zwischen den Zeilen 2 Punkte 10B: Raum zwischen den Zeilen 4 Punkte 11B: Deaktivieren	
17-3	Rückwärts-Zuführung nach Papierschneiden (Backfeed After Cut)	Aktivieren	Deaktivieren
17-4 bis 8	Reserviert	-	Festgelegt



Seiko Instruments Inc.
1-8, Nakase, Mihama-ku, Chiba-shi,
Chiba 261-8507, Japan
Print System Division
Tel.: +81-43-211-1106
Fax: +81-43-211-8037

Seiko Instruments USA Inc.
Thermal Printer Div.
21221 S. Western Avenue, Suite 250, Torrance, CA 90501, Vereinigte Staaten
Tel.: +1-310-517-7778 Fax: +1-310-517-7779

Seiko Instruments GmbH (Wirtschaftlicher Betreiber)
Siemensstrasse 9, D-63263 Neu-Isenburg, Deutschland
Tel.: +49-6102-297-0 Fax: +49-6102-297-222
Handelsregisternummer:5 HRB 8309
info@seiko-instruments.de

Seiko Instruments (H.K.) Ltd.
4-5/F, Wyler Center 2,200 Tai Lin Pai Road, Kwai Chung, N.T., Kowloon, Hongkong
Tel.: +852-2494-5160 Fax: +852-2424-0901

Download-Seite: <https://www.sii.co.jp/sps/eg/download/index.html>

(Spezifikationen können ohne Ankündigung geändert werden.)